



Vhodné pro ovládání osvětlení, spínání topení nebo klimatizace.

Obecné vlastnosti

IP 40, pokud není v popisu uvedeno jinak
Aktivní světlocitlivý senzor pro využití přirozeného denního světla
Spínání při detekci prezenze
Spínání při detekci absence (pouze se standardním napájecím zdrojem)
Možnost manuálního ovládání (viz vlastnosti provedení PRM a DD)
Časové zpoždění vypnutí
Nastavitelná citlivost detekce
Nastavení pomocí IR ovládačů (viz str. 8 - 9)
Kapacita svorek: 2,5 mm ² (se standardním napájecím zdrojem)
Montáž pomocí dodávaného příslušenství zapuštěně (montážní prsteneček), povrchově (pouze na tenké materiály do 1 mm, na otvor pomocí bajonetového uchycení) nebo přímo do svítidel (adaptér pro boční montáž)
Kompaktní design
Vysoká citlivost pro velkou detekční oblast
Předkonektorovaný kabel 0,3 m s konektorem RJ11 pro připojení k externímu zdroji

PRM spínací provedení – vlastnosti (navíc k Obecným vlastnostem) **PRM**

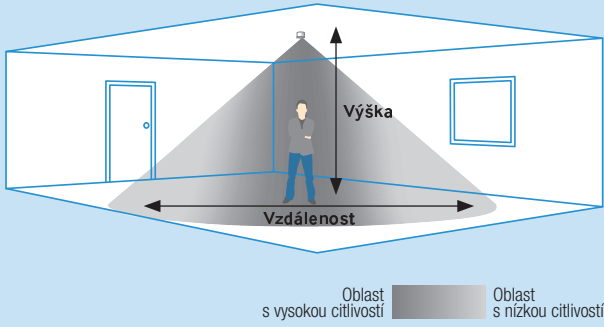


Spínání při určité hladině osvětlení
Manuální vypnutí/zapnutí (potlačení automatické funkce) pomocí IR ovládače
Manuální vypnutí/zapnutí (potlačení automatické funkce) pomocí externího tlačítka

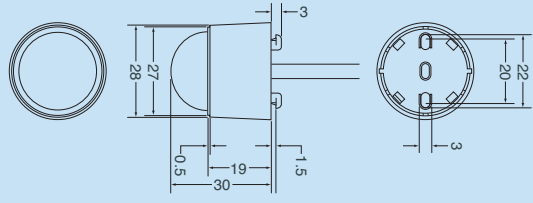
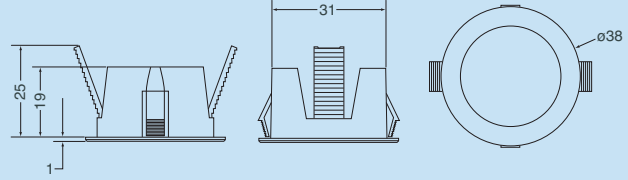
DD a AD stmívací provedení – vlastnosti (navíc k funkcím verze PRM)


Stmívání, udržování nastavené hladiny osvětlení
Dva kanály (jeden stmívaný, druhý spínaný)
Nastavitelná doba stmívání
Udržování hladiny osvětlení (na základě podílu přirozeného denního osvětlení)
Vytváření a spouštění scén
Funkce „burn-in“ pro zářivkové trubice
Ovládání předřadníků DALI, DSI, 0–10 V nebo 1–10 V ¹⁾ (závisí na vybraném přístroji)
Integrovaná relé pro omezení parazitických jevů
Vhodné pro všechny typy svítidel
Manuální stmívání (potlačení automatické funkce) pomocí IR ovládače
Manuální stmívání (potlačení automatické funkce) pomocí externího tlačítka (pouze se standardním nap. zdrojem)

¹⁾ Od verze V3. Verze V2 pouze 1–10 V.




i Více o způsobech použití a technologii na str. 4–7

Oblast detekce		
		
Chůze napříč oblastí detekce	Výška	Vzdálenost
	7 m	16 m
	2,8 m	9 m
Chůze proti senzoru	Výška	Vzdálenost
	7 m	10 m
	2,8 m	5 m

Rozměry (mm)	
<p>Hlava senzoru</p> 	
<p>Prstenec pro zapuštěnou montáž</p> 	

	Obj. číslo	Popis	Max. zátěž při 230 VAC					Časové zpoždění
			R	I	F	CF	LED	
PRM	EBMHS-PRM-SA-C	PIR senzor se spínaným výstupem. Předkonektorovaný kabel pro připojení nap. zdroje.	6 A	6 A	6 A	3 A	3 A	10 s–99 min
	EBMHS-DD-SA-C	PIR senzor s 1 stmívaným DALI/DSI výstupem (max. 10 předřadníků) a 1 spínaným výstupem. Předkonektorovaný kabel pro připojení nap. zdroje.	6 A	6 A	6 A	3 A	3 A	10 s–99 min
	EBMHS-AD-SA-C	PIR senzor s 1 stmívaným výstupem 0–10 V/1–10 V ¹⁾ (max. 10 předřadníků) a 1 spínaným výstupem. Předkonektorovaný kabel pro připojení nap. zdroje.	6 A	6 A	6 A	3 A	3 A	10 s–99 min

Parametry a obj. č. odpovídají provedení se standardním zdrojem. Pro další provedení jako např. LV nebo s extra tenkým zdrojem kontaktujte Legrand. **R** = odporová **I** = klasické žárovky **F** = zářivky **CF** = kompaktní zářivky (úsporné žárovky)

Součástí dodávky	
	
<p>Miniaturní PIR senzor s předkonektorovaným kabelem 0,3 m a konektorem RJ11 pro připojení k napájecímu zdroji</p> <p>Napájecí zdroj ve dvou možných provedeních: standardní (142 x 40 x 22 mm) nebo extra tenký s redukovánými rozměry (133 x 22,5 x 22,5 mm)</p> <p>Prstenec pro zapuštěnou montáž</p> <p>Adaptér pro boční montáž (pouze se standardním napájecím zdrojem, jinak nutno objednat samostatně)</p>	
Příslušenství	Popis
	UNLCDHS Profesionální programovací ovládač (str. 9)
	UHS5 Základní programovací ovládač (str. 8)
	UHS7 Uživatelský ovládač (str. 8)

¹⁾ Od verze V3. Verze V2 pouze 1–10 V.