



Vhodné pro ovládání osvětlení, spínání topení nebo klimatizace.

Obecné vlastnosti

IP 65, pokud není v popisu uvedeno jinak
Aktivní světlocitlivý senzor pro využití přirozeného denního světla
Spínání při detekci presence
Možnost manuálního ovládání (viz vlastnosti provedení PRM a DD)
Časové zpoždění vypnutí
Nastavitelná citlivost detekce
Nastavení pomocí IR ovládačů (viz str. 8–9)
Připojení pevnými vodiči délky 0,95 m
Vyjímatelné, zapuštěná nebo povrchová montáž (viz příslušenství)
Spínací/stmívací a napájecí prvky integrované v těle senzoru
Detekční oblast až Ø 40m (dle umístění)
Jednoduchá instalace do průmyslových svítidel pomocí průchodky M20
Instalace do velkých výšek – 15m, pro větší výšky (až 20m) nutno vzít v úvahu podmínky instalace, kontaktujte Legrand
Unikátní technologie čočky – vysoká citlivost v detekční oblasti
Funkce potvrzení detekce pro eliminaci nechtěného sepnutí – pro sepnutí musí pohyb zaznamenat více než jedno z pěti čidel senzoru
Oblast detekce lze přesně vymezit pomocí speciální masky
Předkonektorovaný kabel délky 1m

PRM spínací provedení – vlastnosti (navíc k Obecným vlastnostem) **PRM**

Spínání při určité hladině osvětlení
Manuální vypnutí/zapnutí (potlačení automatické funkce) pomocí IR ovládače

DD a AD stmívací provedení – vlastnosti (navíc k funkcím verze PRM)

Stmívání, udržování nastavené hladiny osvětlení
Dva kanály (jeden stmívaný, druhý spínaný)
Nastavitelná doba stmívání
Udržování hladiny osvětlení (na základě podílu přirozeného denního osvětlení)
Vytváření a spouštění scén
Funkce “burn-in” pro zářivkové trubice
Ovládání předřadníků DALI, DSI, 0–10 V nebo 1–10 V ¹⁾ (závisí na vybraném přístroji)
Integrovaný relé pro omezení parazitických jevů
Vhodné pro všechny typy svítidel
Manuální stmívání (potlačení automatické funkce) pomocí IR ovládače

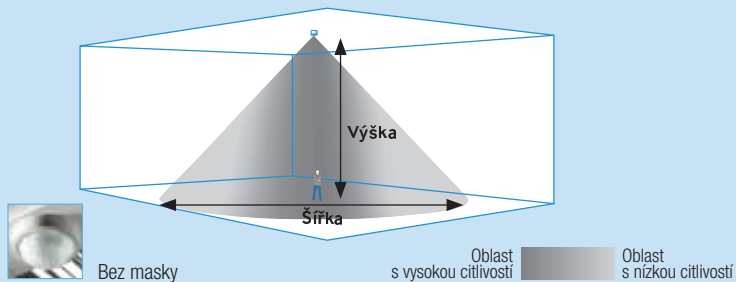
¹⁾ Od verze V3. Verze V2 pouze 1–10 V.

i Více o způsobech použití a technologii na str. 4–7

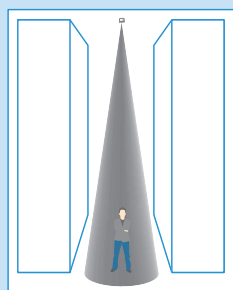


Verze Minus30 do nízkých teplot viz str. 38–39.

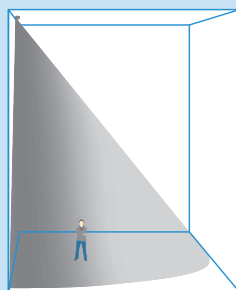
Oblast detekce



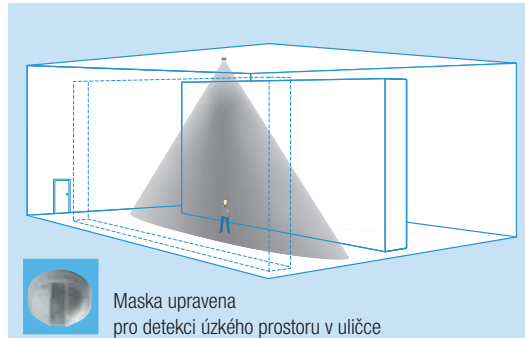
Chůze napříč oblastí detekce	Výška	Vzdálenost	Chůze proti senzoru	Výška	Vzdálenost
	15 m	40 m		15 m	30 m
	10 m	26 m		10 m	20 m
	6 m	16 m		6 m	12 m
	3 m	9 m		3 m	8 m



Maska upravena pro úzké detekční pole

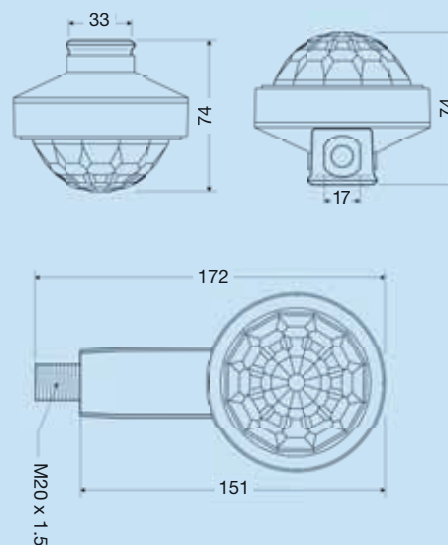


Maska upravena pro detekci prostoru na konci uličky



Maska upravena pro detekci úzkého prostoru v uličce

Rozměry (mm)



	Obj. číslo	Popis	Max. zátěž při 230 VAC					Časové zpoždění
			R	I	F	CF	LED	
PRM	EBDHS-MB-PRM	PIR senzor se spínaným výstupem.	2 A	2 A	2 A	2 A	2 A	10 s–99 min
	EBDHS-MB-DD	PIR senzor s 1 stmívaným DALI/DSI výstupem (max. 10 předřadníků) a 1 spínaným výstupem.	2 A	2 A	2 A	2 A	2 A	10 s–99 min
	EBDHS-MB-AD	PIR senzor s 1 stmívaným výstupem 0–10 V/1–10 V ¹⁾ (max. 4 předřadníků) a 1 spínaným výstupem.	2 A	2 A	2 A	2 A	2 A	10 s–99 min

R = odporová I = klasické žárovky F = zářivky CF = kompaktní zářivky (úsporné žárovky)

Součásti dodávky



Senzor do velkých výšek s integrovaným napájecím zdrojem
Silikonová podložka
Matka M20
IP těsnění se silikonovým potahem
5° těsnění
5° podložka

	Příslušenství	Popis		Příslušenství	Popis
	UNLCDHS	Profesionální programovací ovládač (str. 9)		UHS5	Základní programovací ovládač (str. 8)
				UHS7	Uživatelský ovládač (str. 8)

¹⁾ Od verze V3. Verze V2 pouze 1–10 V.