

## Ekinox

rozvodnice na povrchovú montáž 1 – 6 modulov



0 013 56

0 013 57

0 013 58

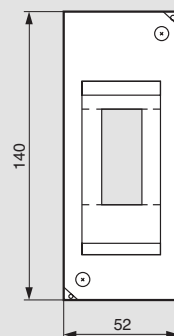
Bal.	Obj. č.	Rozvodnice s IP 30, IK 05
		Rozvodnice triedy II □ Biela farba RAL 9010 Kryt sa pripevní na skrinku zaklapnutím Možnosť plombovania krytu
		Počet modulov š. 17,5 mm
		Rozmery (mm) výška x šírka x hĺbka
50	0 013 56	Rozvodnica na 1 – 2 moduly 140 x 52 x 68
30	0 013 57	Rozvodnica na 3 – 4 moduly 140 x 87 x 68
20	0 013 58	Rozvodnica na 5 – 6 modulov 140 x 130 x 68
		<b>Minirozvodnice so svorkovnicou PE a N</b>
		Obe svorkovnice majú 7 otvorov: 2 x 1,5÷16 mm <sup>2</sup> a 5 x 1,5÷10 mm <sup>2</sup>
20	0 013 59	5 – 6 modulov š. 17,5 mm

## Ekinox

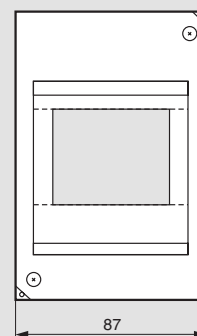
rozvodnice na povrchovú montáž 1 – 6 modulov

### ■ Rozmery

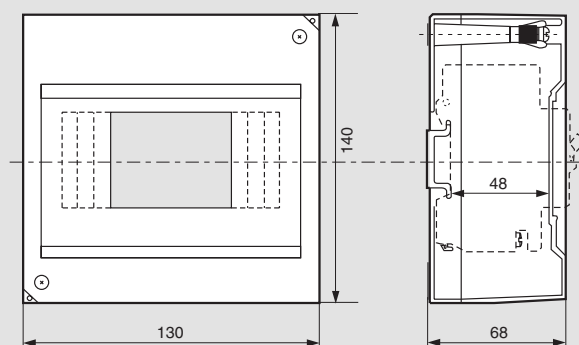
1 – 2 moduly



3 – 4 moduly



5 – 6 modulov



### ■ Rozostupy upevňovacích bodov

