



**JEDNODUCHOŠŤ,  
MODULÁRNOSŤ,  
VŠESTRANNOSŤ**

**MODULÁRNY  
MINISTŤPIK**



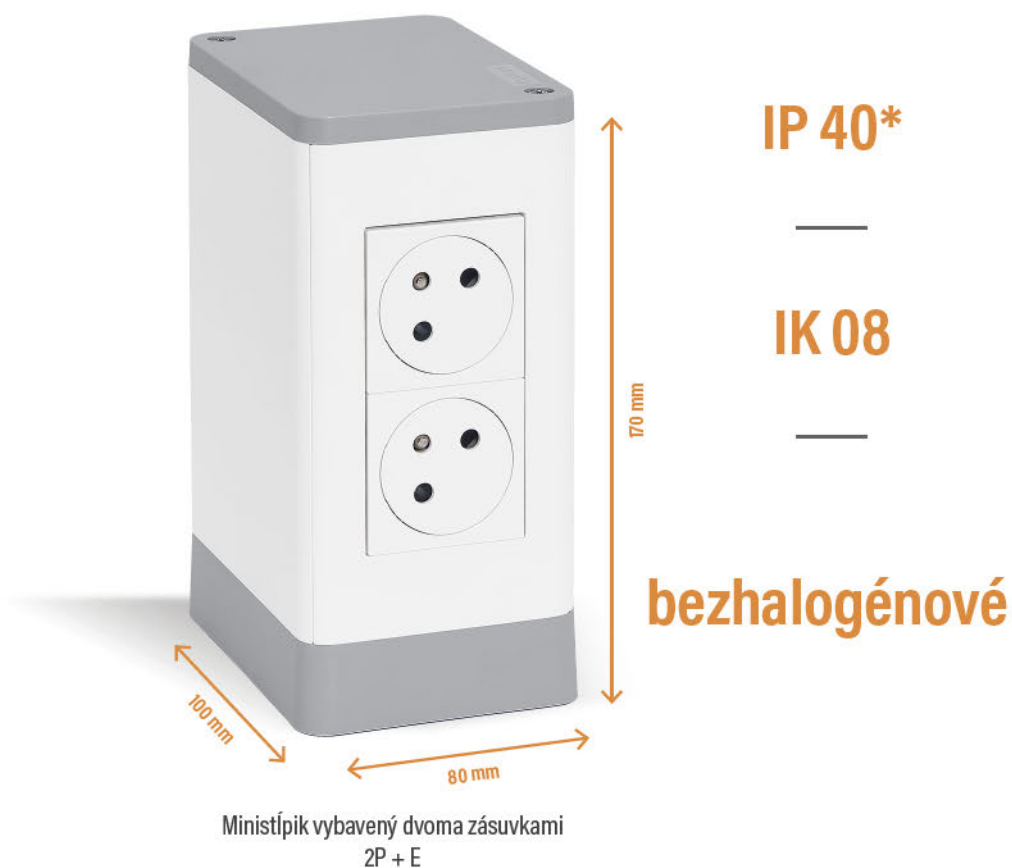
# MODULÁRNY MINISTÍPIK

Vďaka svojmu prepracovanému minimalistickému dizajnu spĺňa tento modulárny ministíplik nie len estetické, ale aj funkčné požiadavky, a stále zostáva cenovo dostupný.

Pod jediným objednávacím číslom nájdete kompletný výrobok pripravený na použitie. Ten môžete vybaviť silovými zásuvkami 2P + T, dátovými zásuvkami, USB nabíjačkami, alebo inými funkciami z bohatej ponuky prístrojov Mosaic a Arteor vo formáte 45x45.

Plne modulárny - jeden stíplik má výstupnú kapacitu pre štyri moduly, rozširiteľnú až na osem modulov!

Pôvodne navrhnutý pre podlahovú montáž, no vhodný aj pre inštaláciu na nábytok. Príklady využitia: obchodné a priemyselné priestory, sklady, laboratórne stoly, dielne, bankové pokladnice, kadernícke salóny, atď.



\* Základňa ministíplika je vybavená tesnením IP 52, ktoré zabraňuje prenikaniu prachu alebo kvapaliny medzi podlahou a základňou.

# Obsah

Rýchla a jednoduchá  
inštalácia — 4

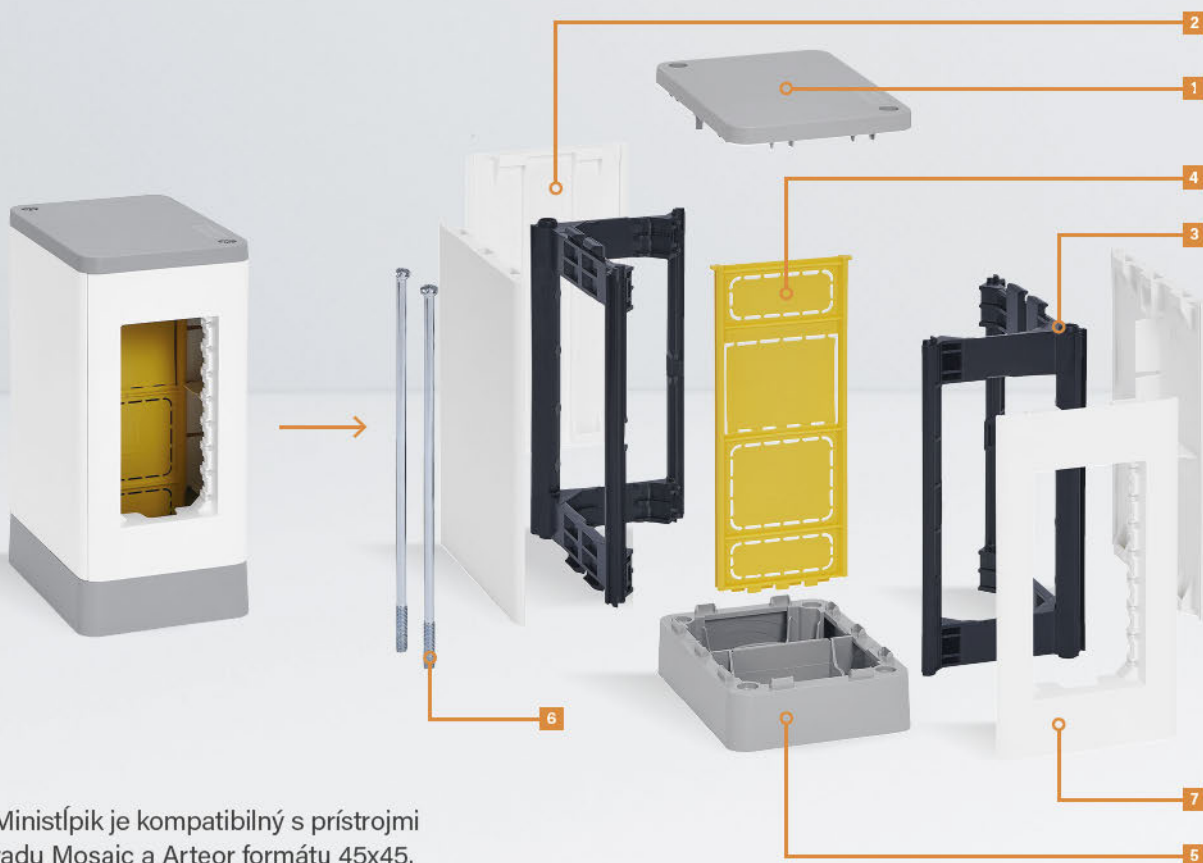
Jednoduché zapojenie — 6

Rozšíriteľná inštalácia — 8



# RÝCHLA A JEDNODUCHÁ INŠTALÁCIA

Produkt sa dodáva okamžite pripravený na použitie, čím sa zrýchluje jeho montáž/demontáž a ľahko sa prispôsobí miestnym požiadavkám.



Ministrip je kompatibilný s prístrojmi radu Mosaic a Arteor formátu 45x45. Príklady konfigurácie:

- 1x 2P + T zásuvka + 1x USB nabíjačka (jednoduchá alebo dvojitá)
- 1x 2P + T zásuvka + 2x dátová zásuvka
- 2x 2P + T zásuvka

- 1 kryt
- 2 bočný panel
- 3 rám
- 4 oddeľovač

- 5 základňa
- 6 skrutky
- 7 rám pre 4 moduly

Ministřípik je navrhnutý tak, aby sa dal ľahko rozobrať, zmontovať a inštalovať iba v niekoľkých krokoch.

**1.**  
Odstráňte  
skrutky a kryt



**2.**  
Odpojte  
jednotlivé časti  
ministřípika



**3.**  
Upevnite  
základňu,  
ostatné časti  
a zapojte



**4.**  
Upevnite  
kryt



Ministřípik s dvoma zásuvkami 2P + T

Ministřípik so zásuvkou 2P + T  
a dvojitou USB nabíjačkou

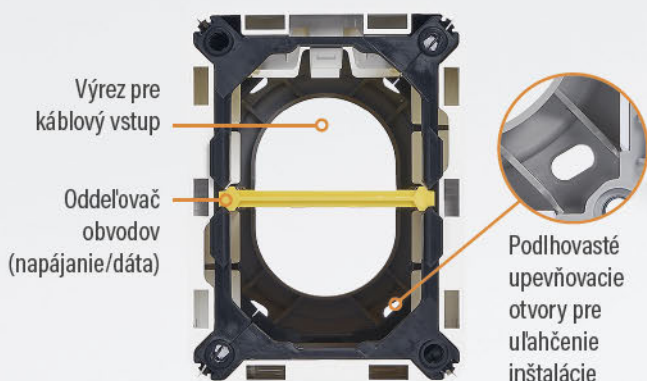
Ministřípik so zásuvkou 2P + T  
a dvoma RJ zásuvkami

# JEDNODUCHÉ ZAPOJENIE

Navrhnuté na inštaláciu do podlahy  
s 2 možnými typmi napájania.



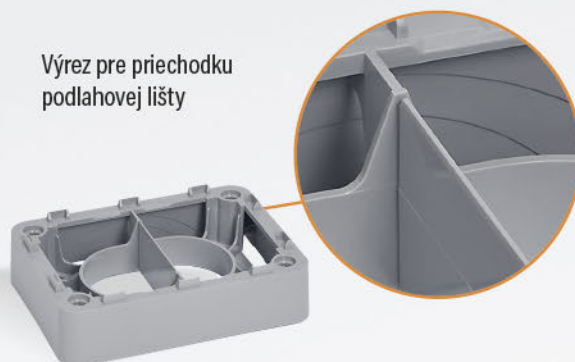
## NAPÁJANIE CEZ PODLAHU



## NAPÁJANIE CEZ PODLAHOVÉ LIŠTY



Výrez pre priechodku  
podlahovej lišty



2 veľkosti výrezu pre 2 typy lišt:  
50 mm x 12 mm  
75 mm x 18 mm

Vo vnútri každého ministípika nájdete vopred vyrezaný oddelovač na vertikálne alebo horizontálne oddelenie okruhov (napájací/dátový), aby sa splnili požiadavky špecifických inštalčných noriem.

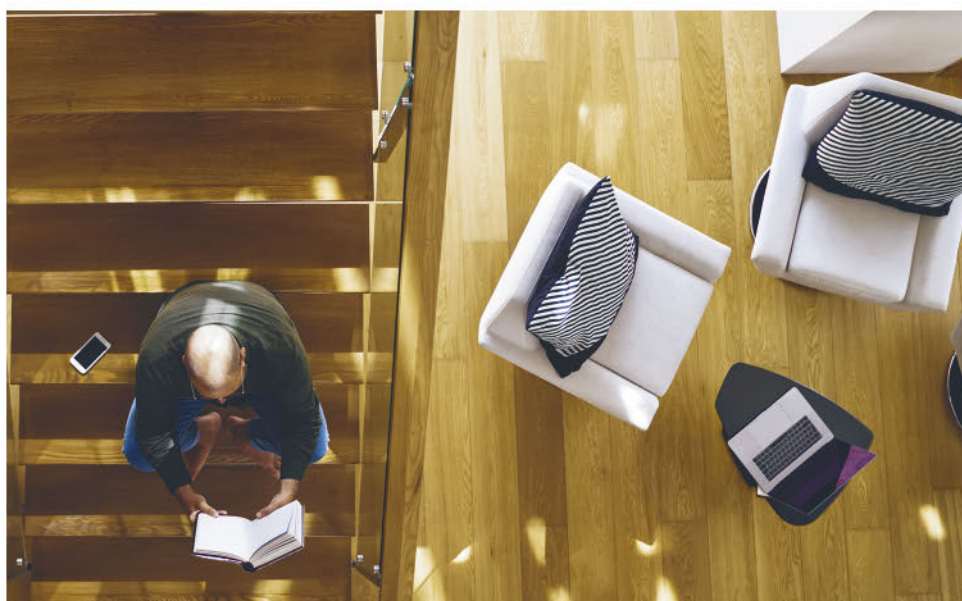
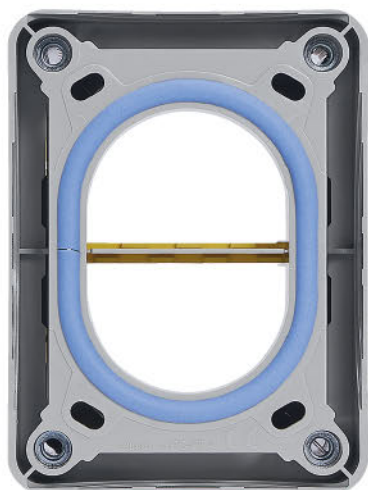


Ministípk sa dá úplne rozobrať pre lepšiu prístupnosť, bez obmedzenia priestoru pre kabeľáž.

Jeho výstupná kapacita je 4 moduly (napríklad dve 2P + T zásuvky) a môže sa navýšiť na 8 modulov pomocou prídavného rámika pre elektroinštalčné príslušenstvo.

## Plus +

Ministípk je vybavený tesnením IP 52 umiestneným pod základňou, ktoré zabraňuje prenikaniu prachu alebo kvapaliny medzi podlahou a základňou.



# ROZŠÍRITEĽNÁ INŠTALÁCIA

Jednoduché a efektívne, celá ponuka obsahuje iba 4 objednávacie čísla vrátane stĺpika a jeho príslušenstva.



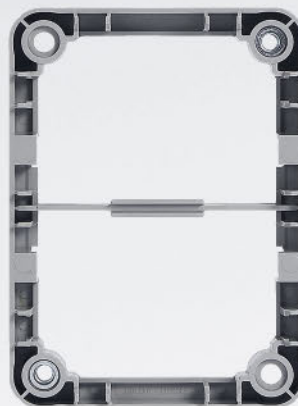
V prípade potreby dodatočne navýšiť počet zásuviek, je možné stĺpiky spájať a to horizontálne, vertikálne, či oboma spôsobmi naraz.

## VERTIKÁLNE SPÁJANIE



## PRÍSLUŠENSTVO NA SPÁJANIE

→ Príslušenstvo na vertikálne spájanie, ktoré kopíruje vnútornú štruktúru minisťpika a zároveň slúži na zachovanie oddelenia obvodov.



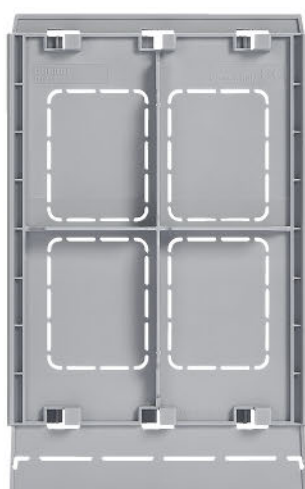
Pohľad zhora na príslušenstvo na vertikálne spájanie



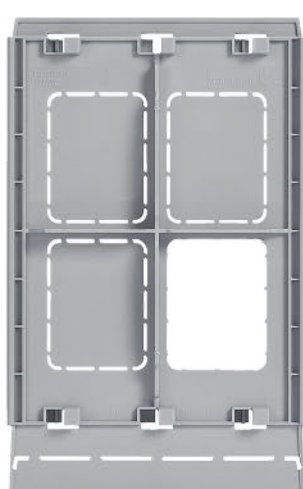
## HORIZONTÁLNE SPÁJANIE



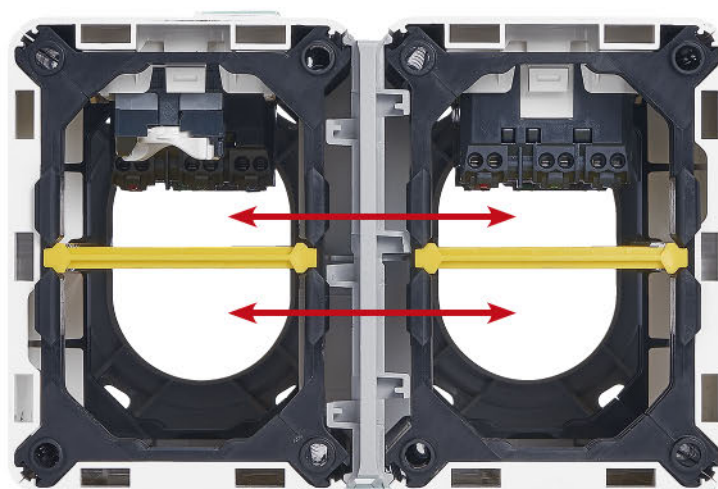
→ Príslušenstvo na horizontálne spájanie, ktoré sa používa na usporiadanie priechodov káblov alebo na udržanie ich oddelenia.



Príslušenstvo na horizontálne spájanie



Príslušenstvo na horizontálne spájanie s výrezom na priechod káblov



Pohľad zhora na dva horizontálne spojené ministípičky

## Modulárny ministípk



Vyhovuje norme IEC 61084-2-4

IP 40 - IK 08

Bezhalogénové

Na vertikálny rozvod energie a dátového pripojenia

Napájanie cez podlahu prostredníctvom káblových rozvodov

alebo podlahových lišt

Na vybavenie prístrojmi Mosaic alebo Arteor

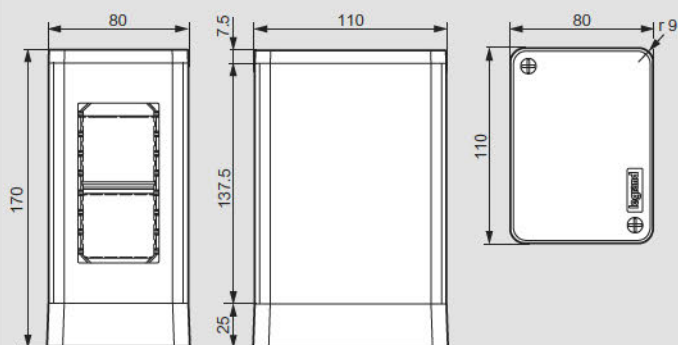
Balenie	Obj. č.	Modulárny ministípk
1	6 532 00	Výška: 17 cm Kapacita: 4 moduly Možnosť rozšíriť na 8 modulov pomocou prídavného rámika obj. č. 6 532 01 Možnosť spájania horizontálne a/alebo vertikálne pomocou príslušenstva obj. č. 6 532 02/03 Odnímateľné bočné strany pre voľný prístup ku káblom počas zapájania Základňa so zvýšeným krytím IP 52 Telo: biela RAL 9003 Základňa a kryt: šedá
1	6 532 01	<b>Prídavný rám pre osadenie prístrojov</b> Určené na inštaláciu na ministípk obj. č. 6 532 00 Kapacita: 4 moduly Možnosť pripojenia prístrojov 45 x 45 mm (Arteor a Mosaic)
1	6 532 02	<b>Spojovacie príslušenstvo</b> Určené na horizontálne spájanie ministípkov obj. č. 6 532 00
1	6 532 03	Určené na vertikálne spájanie ministípkov obj. č. 6 532 00

## Modulárny ministípk

### technické parametre

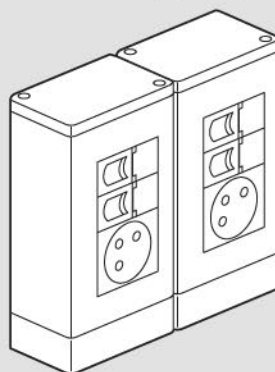
#### Rozmery (mm)

Modulárny ministípk obj. č. 6 532 00

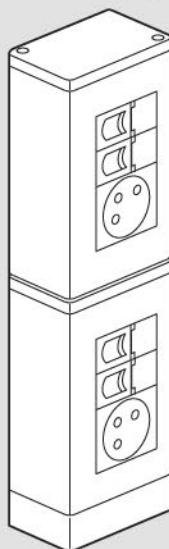


#### Princíp inštalácie

Horizontálne spájanie (2 a viac ministípkov)



Vertikálne spájanie (2 a viac ministípkov)



Ministípkiky môžu byť spájané bez obmedzenia počtu spojených kusov





[www.legrand.sk](http://www.legrand.sk)



[youtube.com/legrand](https://youtube.com/legrand)



[linkedin.com/company/legrand-slovensko](https://linkedin.com/company/legrand-slovensko)



[facebook.com/legrand.sk](https://facebook.com/legrand.sk)



**Legrand Slovensko, s. r. o.**

Nivy Tower  
Mlynské nivy 5, 821 09 Bratislava  
tel.: +421 2 32 15 36 01  
e-mail: [kontakt.bratislava@legrand.sk](mailto:kontakt.bratislava@legrand.sk)

**pobočka Košice**  
Business Center Moldavská a.s.  
Moldavská cesta 10/B  
040 11 Košice  
e-mail: [kontakt.kosice@legrand.sk](mailto:kontakt.kosice@legrand.sk)

[www.legrand.sk](http://www.legrand.sk)