



Produkty pre fotovoltické aplikácie

SVETOVÝ ŠPECIALISTA
PRE ELEKTRICKÉ INŠTALÁCIE A DIGITÁLNE SYSTÉMY BUDOV

 **legrand**[®]

PLEXO³ pre fotovoltiku

rozvodnice IP65 - IK09



414037

Farba rozvodnice: svetlošedá L750 A
 Farba krytu: tmavošedá RAL 7046
 Farba dverí: transparentná modrá
 Stupeň krytia: IP65
 Odolnosť: IK09
 Samozhášateľnosť: 750 °C
 Trieda izolácie: II
 Menovité napätie: 1000 V DC
 Menovité izolačné napätie: 1000 V DC
 Teplota okolia: -25 až +60 °C

Bal. Obj. č. Plexo3 – nástenné rozvodnice IP65 pre fotovoltické aplikácie

		Rozvodnice 12 modulov v rade		Max. prúd
Bal.	Obj. č.	Počet radov	Počet modulov	
1	4 140 33	1	12	30 A
1	4 140 34	2	24	40 A
		Rozvodnice 18 modulov v rade		Max. prúd
Bal.	Obj. č.	Počet radov	Počet modulov	
1	4 140 35	1	18	30 A
1	4 140 36	2	36	60 A
1	4 140 37	3	54	90 A
1	4 140 38	4	72	90 A

Bal. Obj. č. Príslušenstvo

1	4 140 92	Sada konektorov pre montáž na kábel 4/6 Balenie obsahuje: - 20 konektorov (10 x vidlice / 10 x zásuvka) - 4 kryty a 10 zámkov
1	4 140 93	Sada konektorov pre montáž na rozvodnicu Balenie obsahuje: - 20 konektorov (10 x vidlice / 10 x zásuvka) - 20 krytov a 10 zámkov

Bal. Obj. č. Príslušenstvo

1	0 019 66	Zámok s 2 kľúčmi č. 850
1	0 019 68	Sada 2 ks pre zaplombovanie vrchného krytu a 8 ks pre zaplombovanie krytov modulárnych prístrojov
1	0 019 69	Sada 4 voliteľných vonkajších úchytovej pre montáž na stenu
1	0 019 55	Doplňková sada 2 ks priechodiek ISO Ø 32 mm, 5 ks priechodiek ISO Ø 25 mm a 10 ks priechodiek ISO Ø 20 mm

Komponenty pre fotovoltiku

Radové svorky, prúdové chrániče



411956



411966



414800



414804

V súlade s EN/IEC 61008 – 1, EN/IEC 62423

B typ detegujúci sinusové AC, pulzné DC a hladké DC reziduálne prúdy

Zvýšená odolnosť proti neželaným vypnutiam v náročných prostrediach
 Môže byť vybavený signálnym a ovládacím príslušenstvom radu DX³ a motorovými pohonmi

Bal. Obj. č. Radové svorky Viking 3

Skrutkové svorky pre FV aplikácie, čierna farba
 Napätie Ui: 1000 V DC

		Prepájacie – 1 vstup / 1 výstup		Šírka (mm)
Bal.	Obj. č.	Menovitý prierez vodiča (mm ²)		
40	4 148 00	4	8	
30	4 148 01	6	10	
20	4 148 02	10	12	
20	4 148 03	16	15	
10	4 148 04	35	22	

Bal. Obj. č. DX³-ID – prúdové chrániče typu B

		2-pólové – 230V~ – N typ B		
Bal.	Obj. č.	Citlivosť (mA)	In (A)	Počet modulov
1	4 119 56	30	40	4
1	4 119 57	30	63	4
1	4 119 61	300	40	4
1	4 119 62	300	63	4
		4-pólové – 400V~ – N typ B		
Bal.	Obj. č.	Citlivosť (mA)	In (A)	Počet modulov
1	4 119 66	30	40	4
1	4 119 67	30	63	4
1	4 119 71	300	40	4
1	4 119 72	300	63	4

Komponenty pre fotovoltiku

Zvodice prepätia, poistkové odpínače, ističe



414156



414682



414426

Bal. Obj. č. Zvodice prepätia typu 2 (C) pre fotovoltické aplikácie

V súlade s UTE C 61-740-51 a UTE C 15-712-1
Integrované pomocné kontakty.

Zvodič prepätia - I_{max} 40 kA

	DC napätie (V)	Počet pólov	Počet modulov
1	600	2	3
1	1000	2	3

Výmenné moduly

1	4 141 85	Pre zvodice prepätia 4 141 55
1	4 141 86	Pre zvodice prepätia 4 141 56

Bal. Obj. č. Poistkové odpínače pre fotovoltické aplikácie

Kategória použitia DC 20B v súlade s STN EN 60947-3
Vypínacia schopnosť 50 kA podľa STN EN 60269-1

Poistkové odpínače 1000 V DC - pre valcové poistky 10 x 38

	Menovitý prúd (A)	Počet pólov	Počet modulov
1	20	1	1
1	20	2	2

Valcové poistky pre fotovoltické aplikácie

Vypínacia schopnosť 50 kA
V súlade s normou STN EN 60269-6

	Menovitý prúd (A)	
10	4 146 25	5
10	4 146 26	8
10	4 146 27	10
10	4 146 28	12
10	4 146 29	15
10	4 146 30	20

Bal. Obj. č. Ističe pre fotovoltické aplikácie

Vypínacia schopnosť 4,5 kA podľa STN EN 60947-2
Pri inštalácii vedľa seba použite dištančný diel 4 063 07
Príslušenstvo spoločné s ističmi rady DX3

Ističe 800 V DC

	Menovitý prúd (A)	Počet pólov	Počet modulov	
1	4 144 24	6	2	4
1	4 144 25	8	2	4
1	4 144 26	10	2	4
1	4 144 27	13	2	4
1	4 144 28	16	2	4
1	4 144 29	20	2	4

Ističe 1000 V DC

	Menovitý prúd (A)	Počet pólov	Počet modulov	
1	4 144 46	10	2	6
1	4 144 47	13	2	6
1	4 144 48	16	2	6
1	4 144 49	20	2	6

Komponenty pre fotovoltiku

Ističe, modułárne odpínače



414025



414224



414263

Bal. Obj. č. Bezpečnostný hasičský odpínač

Hasičský bezpečnostný vypínač pre fotovoltické aplikácie 3kWp
Polykarbonátová rozvodnica 600V, 25A, trieda II: – 1 vstup/výstup na konektor MC4 – koncovka pre prechod uzemňovacieho kábla (ak je to potrebné)
Červená páka pre zásah hasičov
Tento box, ktorý je implementovaný čo najbližšie k panelom, je ovládaný zo zeme pomocou napr. hasičského háka.
Priame ručné opätovné zapnutie možné autorizovaným personálom.

Bal. Obj. č. Odpínače pre fotovoltické aplikácie

Montáž na lištu DIN STN EN 60715
Kategória použitia DC 20B podľa STN EN 60947-3
Dvojité rozopínacie kontakty
Pri inštalácii vedľa seba použite dištančný diel 4 063 07

Odpínače 800 V DC

	Menovitý prúd (A)	Počet pólov	Počet modulov	
1	4 142 21	16	2	4
1	4 142 23	25	2	4
1	4 142 24	32	2	4
1	4 142 26	63	2	4

Bal. Obj. č. Odpínače pre fotovoltické aplikácie s otočným ovládaním

Montáž na lištu DIN STN EN 60715
Kategória použitia DC 20B podľa STN EN 60947-3
Dvojité rozopínacie kontakty

Odpínače 600 V DC

	Menovitý prúd (A)	Počet pólov	Počet modulov	
1	4 142 61	16	2	4
1	4 142 62	25	2	4
1	4 142 63	32	2	4

Odpínače 1000 V DC

	Menovitý prúd (A)	Počet pólov	Počet modulov	
1	4 142 81	32	2	9
1	4 142 82	63	2	9
1	4 142 83	125	2	9

Bal. Obj. č. Príslušenstvo

1	4 063 05	Oddel'ovacie priehradky – sada 6 ks
1	4 063 07	Dištančný diel – veľkosť 0,5 modulu

Komponenty pre fotovoltiku

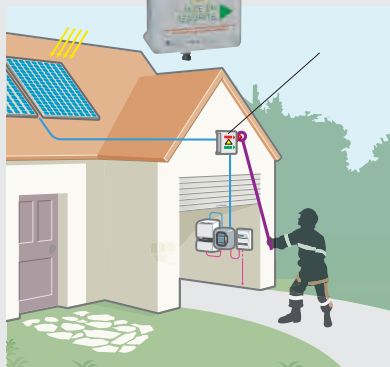
Modulárne odpínače

Riešenia pre bezpečné odpojenie FV panelov

Malé rezidenčné aplikácie:

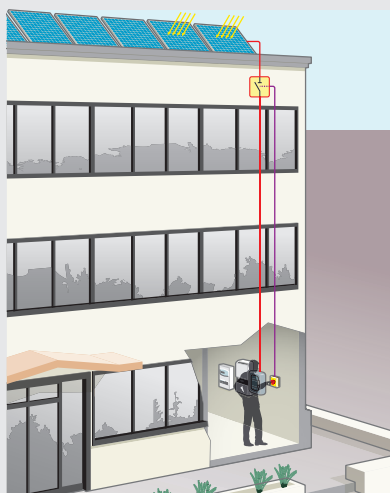
bezpečné odpojenie prívodov z fotovoltických panelov prepnutím ovládacej páky na hasičskom bezpečnostnom odpínači umiestnenom na viditeľnom exteriérovom mieste.

Bezpečnostný hasičský odpínač
Obj. č. 4 140 25



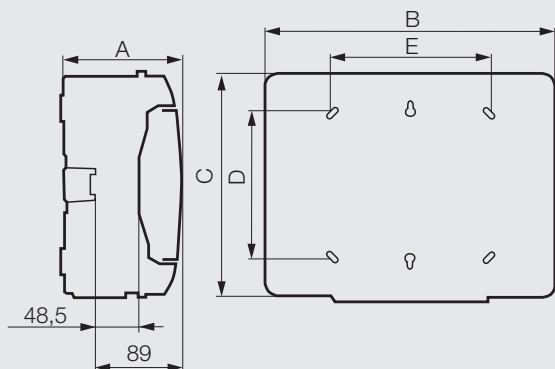
Terciálne aplikácie:

bezpečné odpojenie prívodov z fotovoltických panelov s použitím odpínacieho zariadenia s diaľkovým ovládaním.



Rozmery PLEXO3 pre fotovoltiku (mm)

Typ	A	B	C	D	E
4 140 33	141	340	282	180	180
4 140 34	161	340	432	330	180
4 140 35	141	448	282	180	290
4 140 36	161	448	432	330	290
4 140 37	161	448	622	480	290
4 140 38	161	448	822	680	290



DC prístroje pre fotovoltiku

technické charakteristiky

Zvodiče prepätia typu 2

Obj.č.	4 141 55	4 141 56
Kategória	T2	
Max. napätie (Ucpv)	720 V DC	1200 V DC
Imax	40 kA	
Menovitý prúd In	20 kA	
Ochranná hladina Up	2,4 kV	4 kV
Max. prúd (Iscpv)	65 A	125 A
Max. prierez vodičov (lankový s dutinkou / pevný)	25 / 32 mm ²	
Stupeň krytia	IP20	
Okolité teplota pri prevádzke	-10 až +40 °C	

Ističe

	Ističe 800 V DC	Ističe 1000 V DC
Norma	STN EN 60947-2	
Menovité napätie (Ue)	800 V DC	1000 V DC
Menovitý prúd In	6 - 20 A	10 - 20 A
Vyp. charakteristika	C	
Izolačné napätie (Ui)	1000 V DC	
Menovité impulzné výdržné napätie (Uimp)	8 kV	
Vypínacia schopnosť	4,5 kA	1,5 kA
Počet pólov	2	

Odpínače

	Páčkové	Otočné	
	800 V DC	600 V DC	1000 V DC
Norma	STN EN 60947-3		
Menovité napätie (Ue)	800 V DC	600 V DC	1000 V DC
Menovitý prúd In	16 - 63 A	16 - 32 A	32 - 125 A
Izolačné napätie (Ui)	1000 V DC	690 V DC	1100 V DC
Menovité impulzné výdržné napätie (Uimp)	8 kV	6 kV	8 kV
Počet pólov	2		

Radové svorky Viking 3 - 1000 V DC

V súlade s STN EN 60364-1 a UTE C 15-712-1

Izolačný materiál svoriek: čierny polyamid -30 °C až + 105 °C

Obj.č.	Max. prierez vodiča (mm ²)	Šírka (mm)	Napätie Ui (V DC) Stupeň znečistenia 2 podľa STN EN 60664-1	Max. prúd Ie (A)		Men. impulzné výdržné napätie Uimp (kV) STN EN 60664-1
				Teplota okolia +40 °C	+60 °C	
414800	4	8	1000	42	34	8
414801	6	10	1000	54	45	8
414802	10	12	1000	75	60	8
414803	16	15	1000	100	80	8
414804	35	22	1000	158	126	8

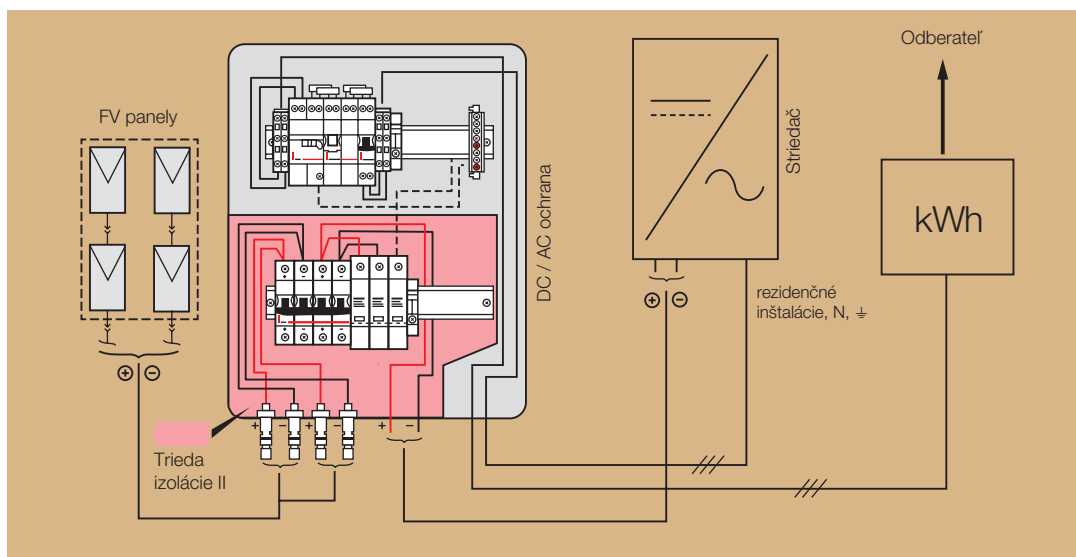
Výber príslušenstva pre radové svorky Viking 3

Odporúča sa použitie oddeľovacej priehradky medzi bloky rôznej polarít. Pri použití prepojovacieho hrebeňa je inštalácia oddeľovacej priehradky povinná.

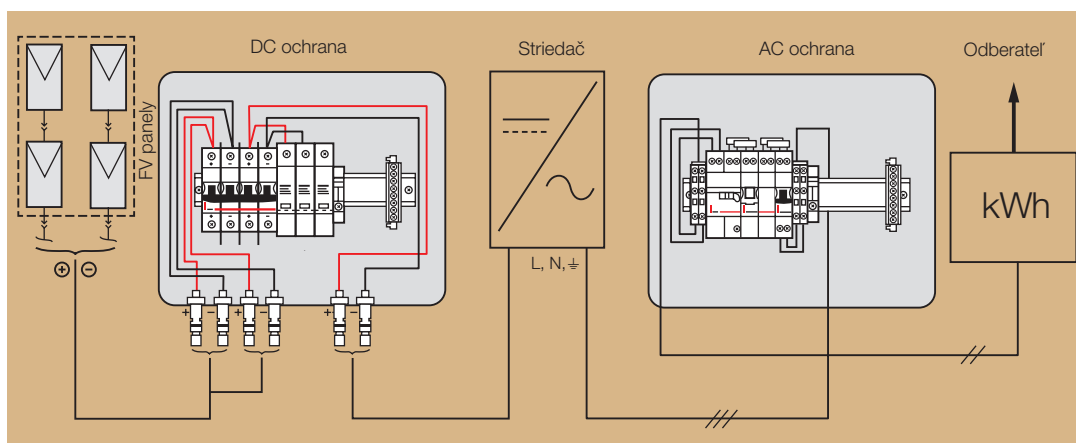
Posledný blok svorkovnice musí byť vybavený príslušnou bočnicou.

Obj.č.	Bočnice	Oddeľovacie priehradky	Prepojovací hrebeň	Kryty	
				Pre 1 svorku	Pre viac svoriek
414800	037550	037560	037507/08	037566	037568
414801	037550	037560	037540	037566	037568
414802	037551	037561	037542	037567	037569
414803	037551	037561	037544	037567	037569
414804	Integrované	-	-	-	-

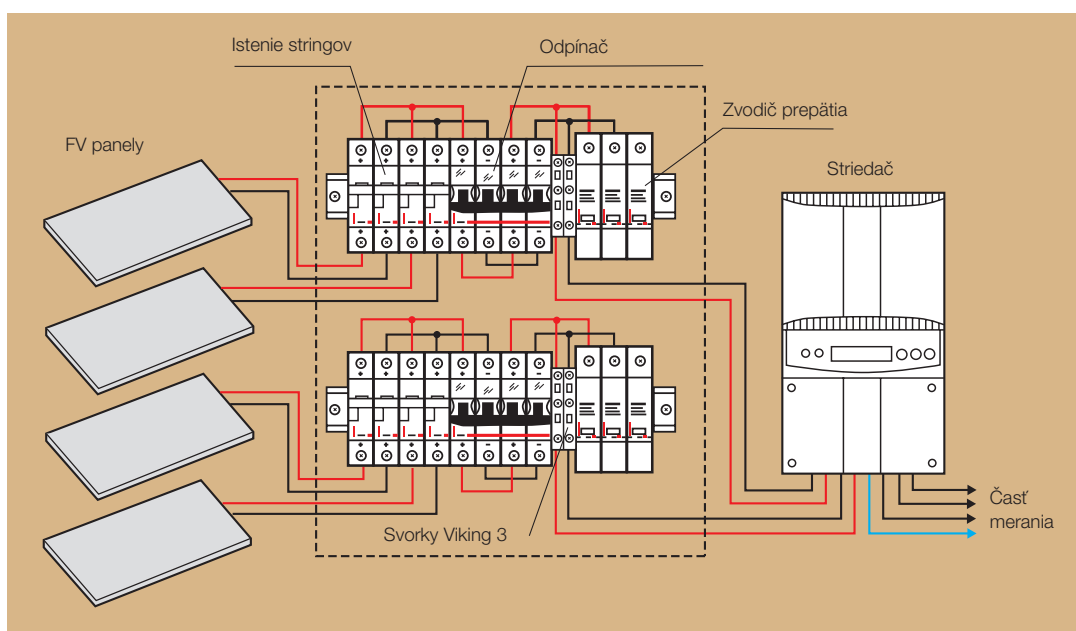
Riešenie 1 – Zapojenie DC a AC strany v jednej rozvodnici



Riešenie 2 – Zapojenie DC a AC strany v samostatných rozvodniciach



Zapojenie DC strany pri paralelnom radení stringov





SLEDUJTE NÁS

@ www.legrand.sk

f www.facebook.com/legrand.sk

in [www.linkedin.com/company/
legrand-slovensko](http://www.linkedin.com/company/legrand-slovensko)

▶ www.youtube.com/legrand

www.legrandforum.sk



Legrand Slovensko, s. r. o.

Panónska cesta 7, 851 04 Bratislava 5
tel.: +421 2 32 15 36 01
e-mail: kontakt.bratislava@legrand.sk

pobočka Košice

Business Center Moldavská a.s. Košice
Moldavská cesta 10/B, 040 11 Košice
e-mail: kontakt.kosice@legrand.sk

www.legrand.sk