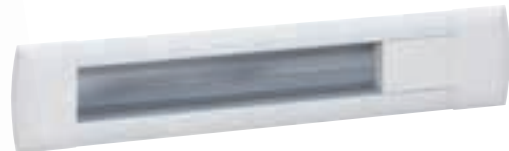


zapuštěné zásuvkové bloky



0 534 69



0 535 63



0 535 64

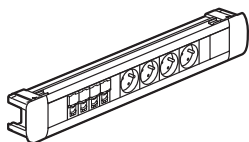


0 535 65

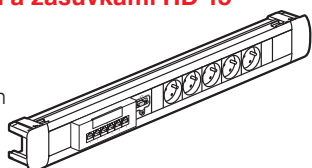
Bloky z eloxovaného hliníku pro zapuštěnou montáž do nábytku nebo suchých přiček (tloušťky 2 až 40 mm)
Maximální zatížení 3680 W při 230 V
16 A - 250 VA

Dodáváno s držáky pro upevnění a zaslepovacími koncovkami

Bal.	Obj. č.	Blok se silovými a datovými zásuvkami
1	0 534 69	Obsahuje: - 4 x zásuvka 2P + T - 4 x zásuvka RJ 45 cat. 6 FTP



Bal.	Obj. č.	Blok se switchem a zásuvkami HD 15 a Jack
1	0 534 68	Obsahuje: - 5 x zásuvka 2P + T, - 1 x neřiditelný switch 10/100 se 6 porty RJ 45 - 1 x zásuvka HD 15 + Jack 3,5 mm - 1 x VGA kabel 1 m s konektorem samice - 1 x Jack 3,5 mm kabel 1 m s konektorem samice

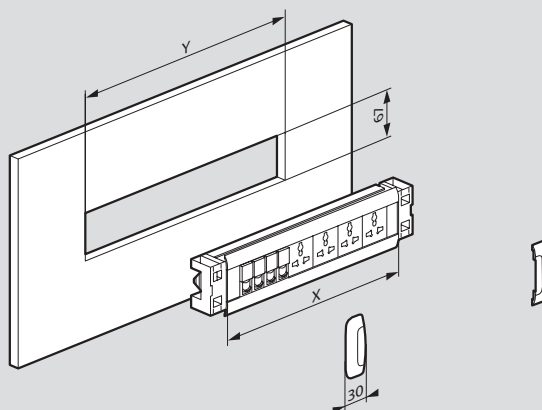


Bal.	Obj. č.	Prázdné zapuštěné zásuvkové bloky
1	0 535 60	Hliníkové tělo Určené pro přístroje řady Mosaic™ 8modulový⁽¹⁾ ○ Bílý
1	0 535 61	● Hliníkový
1	0 535 62	● Černý
1	0 535 63	12modulový⁽¹⁾ ○ Bílý
1	0 535 64	● Hliníkový
1	0 535 65	● Černý

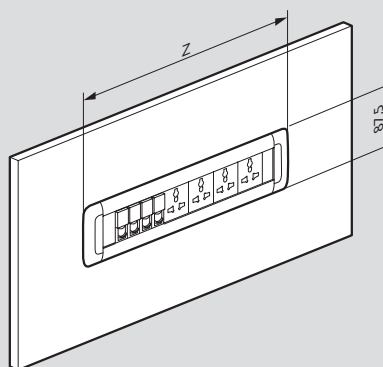
zapuštěné zásuvkové bloky

Instalace

Rozměry otvorů

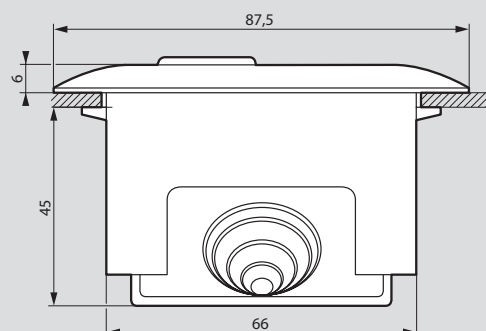


Vnější rozměry

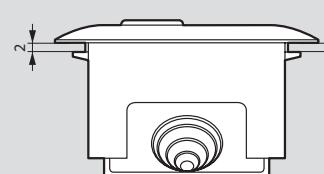


Obj. č.	X (mm)	Y (mm)	Z (mm)
0 535 60	225	275	285
0 535 61			
0 535 62			
0 535 63	315	365	375
0 535 64			
0 535 65			

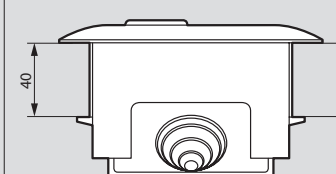
Rozměry



Minimální tloušťka nábytku/zdi pro instalaci



Maximální tloušťka nábytku/zdi pro instalaci



(1) 1 modul Mosaic™ má rozměr 22,5 x 45 mm = např. 1 datová zásuvka RJ 45 (obj. č. 0 765 51).
2 moduly Mosaic™ mají rozměr 45 x 45 mm = např. 1 silová zásuvka 2P + T (obj. č. 0 771 40).