

Vzduchové ističe

DMX³ do 6 300 A

Jednoduchá inštalácia
a pripojenie, široká ponuka
elektronických spúšťí, to všetko
ponúka nový rad vzduchových
ističov DMX³



► DMX³ vzduchové ističe až do 6 300 A, [str. 10](#)

Vzduchové ističe DMX³ do 6 300 A

- Vypínacie schopnosti 50, 65 a 100 kA
- Pevné alebo výsuvné prevedenie



► Elektronické spúšte s LCD displejom, [str. 11](#)



► Elektronická spúšť s dotykovým displejom, [str. 11](#)



Kompletná ponuka príslušenstva

- Ovládacie a signalizačné príslušenstvo, uzamykanie, možnosť mechanického blokovania
- Automatická jednotka záskokového napájania



► Príslušenstvo k DMX³ str. 13



► Príslušenstvo na mechanické blokovanie, str. 14





0 280 28 + 0 281 66



0 281 65



0 281 72

Rozmery (str. 18)
Technické charakteristiky (str. 17)

Vzduchové ističe DMX³ 1600 je nutné vybaviť elektronickou spúšťou (montáž vo výrobe), ktorá umožňuje veľmi presné nastavenie vypínacej charakteristiky a zároveň dodržanie diskriminácie s podradenými ističmi.

Nastavenia a charakteristiky (str. 16)

Všetky elektronické spúšte sú vybavené batériami pre napájanie displeja počas výpadku napätia alebo keď istič nie je pripojený na napätie.

Bal.	Obj. č.	Pevné vyhotovenie
		Dodávané: - so 4 pomocnými kontaktmi NO/NC - so zadnými svorkami na horizontálne a vertikálne pripojenie prípojnic - s tesnením dvierok
		Vypínacia schopnosť Icu 42 kA (415 V~)
		In (A)
		Velkosť 0
		3P 4P
1	0 280 00 0 280 06	630
1	0 280 01 0 280 07	800
1	0 280 02 0 280 08	1000
1	0 280 03 0 280 09	1250
1	0 280 04 0 280 10	1600
		Vypínacia schopnosť Icu 50 kA (415 V~)
1	0 280 24 0 280 30	630
1	0 280 25 0 280 31	800
1	0 280 26 0 280 32	1000
1	0 280 27 0 280 33	1250
1	0 280 28 0 280 34	1600
		Výsuvné vyhotovenie
		Dodávané: - so 4 pomocnými kontaktmi NO/NC - so zásuvným rámom - so zadnými svorkami na horizontálne a vertikálne pripojenie prípojnic - s tesnením dvierok
		Vypínacia schopnosť Icu 42 kA (415 V~)
		In (A)
		Velkosť 0
		3P 4P
1	0 280 12 0 280 18	630
1	0 280 13 0 280 19	800
1	0 280 14 0 280 20	1000
1	0 280 15 0 280 21	1250
1	0 280 16 0 280 22	1600
		Vypínacia schopnosť Icu 50 kA (415 V~)
1	0 280 36 0 280 42	630
1	0 280 37 0 280 43	800
1	0 280 38 0 280 44	1000
1	0 280 39 0 280 45	1250
1	0 280 40 0 280 46	1600

Bal.	Obj. č.	Elektronické spúšte MP4 s LCD displejom
		Integrovaný LCD displej pre zobrazenie meraných a nastavených hodnôt Nastavenie pomocou tlačidiel
1	0 281 64	Elektronická spúšť LI Nastavenie: Ii, Ir, tr
1	0 281 65	Elektronická spúšť LSI Nastavenie: I _{sd} , t _{sd} , Ir, tr a Ii
1	0 281 66	Elektronická spúšť LSIg Nastavenie: I _{sd} , t _{sd} , Ir, tr, Ii, I _g a t _g
1	0 281 70 ¹	Príslušenstvo na elektronickú spúšť Možnosť komunikácie pre elektronické spúšte DMX ³
1	0 281 72	Externý pomocný napájací zdroj (vstup 24V DC)
1	0 281 71 ¹	Externý neutrál pre DMX ³ 1600
1	0 281 99 ¹	Modul programovateľného výstupu

¹: Voliteľné príslušenstvo, nutné objednať spolu s elektronickou spúšťou a ističom DMX³ kvôli montáži vo výrobe.

Vypínače DMX³-I 1600

od 1000 do 1600 A



Vypínače DMX³-I 1600

od 1000 do 1600 A



0 280 52

Rozmery (str. 18)

Bal. Obj. č. Pevné vyhotovenie

Bal.	Obj. č.	In (A)
		Dodávané:
		- so 4 pomocnými kontaktmi NO/NC
		- so zadnými svorkami na horizontálne a vertikálne pripojenie prípojnic
		- s tesnením dvierok
		Velkosť 0
		3P 4P
1	0 280 50 0 280 56	1000
1	0 280 51 0 280 57	1250
1	0 280 52 0 280 58	1600

Výsuvné vyhotovenie

Bal.	Obj. č.	In (A)
		Dodávané:
		- so 4 pomocnými kontaktmi NO/NC
		- so zásuvným rámom
		- so zadnými svorkami na horizontálne a vertikálne pripojenie prípojnic
		- s tesnením dvierok
		Velkosť 0
		3P 4P
1	0 280 62 0 280 68	1000
1	0 280 63 0 280 69	1250
1	0 280 64 0 280 70	1600

Technické charakteristiky

Vypínače DMX ³ -I	1600
Velkosť	0
Menovitý prúd In pri 40 °C (A)	1000 1250 1600
Menovité izolačné napätie Ui (V)	1000
Menovité impulzné napätie Uimp (kV)	12
Menovité prevádzkové napätie (50/60Hz) Ue (V)	690
Kategória použitia	AC23A
Izolačné odpojenie	Áno
Skratová zapínacia schopnosť Icm (kA)	220 / 240 V~ 105 380 / 415 V~ 105 440 / 460 V~ 105 480 / 500 V~ 105 600 V~ 88 690 V~ 88
Krátkodobý skratový výdržný prúd Icw (kA) pre t = 1 s	220 / 240 V~ 50 380 / 415 V~ 50 440 / 460 V~ 50 480 / 500 V~ 50 600 V~ 42 690 V~ 42
Odolnosť (počet cyklov)	mechanická, bez údržby 5000 mechanická, s údržbou 10000 elektrická 1500 pri 690 V / 3000 pri 415 V
Teplota	prevádzková -5 °C až +70 °C skladovacia -25 °C až +85 °C

Zmena parametrov pri rôznych teplotách okolia

Pevné/výsuvné vyhotovenie

	Teplota									
	40 °C		50 °C		60 °C		65 °C		70 °C	
	I _{max} (A)	I _r / I _n	I _{max} (A)	I _r / I _n	I _{max} (A)	I _r / I _n	I _{max} (A)	I _r / I _n	I _{max} (A)	I _r / I _n
DMX ³ -I 1600	1000	1	1000	1	1000	1	1000	1	1000	0,95
	1250	1	1250	1	1250	1	1187	0,95	1125	0,9
	1600	1	1472	0,92	1328	0,83	1280	0,8	1216	0,76



0 281 39



0 281 23



0 281 78



0 281 81



0 281 75

Bal.	Obj. č.	Ovládacie a signalizačné príslušenstvo
		Vypínacie spúšte Zabezpečujú vypnutie DMX ³ a DMX ³ -I pri pripojení napájacieho napätia
1	0 281 31	24 V \sim /=
1	0 281 32	48 V \sim /=
1	0 281 33	110 - 130 V \sim /=
1	0 281 34	220 - 250 V \sim /=
1	0 281 35	415 - 440 V \sim
		Podpätové spúšte Zabezpečujú vypnutie DMX ³ a DMX ³ -I pri poklese napájacieho napätia
1	0 281 36	24 V \sim /=
1	0 281 37	48 V \sim /=
1	0 281 38	110 - 130 V \sim /=
1	0 281 39	220 - 250 V \sim /=
1	0 281 40	415 - 440 V \sim
		Modul oneskoreného vypnutia Pre použitie s horeuvedenými podpätovými spúšťami
1	0 281 41	110 V \sim /= (oneskorenie 1s)
1	0 281 42	230 V \sim /= (oneskorenie 1s)
1	0 281 43	110 V \sim /= (oneskorenie 3s)
1	0 281 44	230 V \sim /= (oneskorenie 3s)
1	0 281 45	110 V \sim /= (oneskorenie 5s)
1	0 281 46	230 V \sim /= (oneskorenie 5s)
		Motorové pohony Na činnosť motorového pohonu je nevyhnutné pripojiť vypínač (alebo podpätovú) spúšť a zapínač spúšť.
1	0 281 20	24 V \sim /=
1	0 281 21	48 V \sim /=
1	0 281 22	110 - 130 V \sim /=
1	0 281 23	220 - 250 V \sim /=
1	0 281 24	415 - 440 V \sim
		Zapínacie spúšte Umožňujú zapnutie ističa, pokiaľ je zapínacia pružina natiahnutá
1	0 281 26	24 V \sim /=
1	0 281 27	48 V \sim /=
1	0 281 28	110 - 130 V \sim /=
1	0 281 29	220 - 250 V \sim /=
1	0 281 30	415 - 440 V \sim
		Signalizačný kontakt pre výsuvné prevedenie Signalizácia polohy: zasunutý / test / vysunutý
1	0 281 73	1 prepínací kontakt na polohu (max. 2 kontakty s dvojitým príslušenstvom, keď nie je nainštalované bezpečnostné tlačidlo testovej polohy obj. č. 0 281 87)

Bal.	Obj. č.	Príslušenstvo na uzamykanie
		Uzamknutie vo vypnutej polohe
1	0 281 78	1 zámok + kľúč Ronis (č. ABA90GEL6149) náhodný
1	0 281 79	1 zámok + kľúč Ronis (č. ABA90GEL6149) pevný (kód EL43525)
1	0 281 80	1 zámok + kľúč Ronis (č. ABA90GEL6149) pevný (kód EL43363)
1	0 281 81	1 zámok + kľúč Profalux (č. HBA90GPS6149) náhodný
		Uzamknutie vo vysunutej polohe Montáž zámku na základni
1	0 281 82	1 zámok + kľúč Ronis (č. ABA90GEL6149) náhodný
1	0 281 83	1 zámok + kľúč Profalux (č. HBA90GPS6149) náhodný

Bal.	Obj. č.	Príslušenstvo na uzamykanie (pokračovanie)
		Uzamknutie dverí Zabraňuje otvoreniu dverí, ak je istič zapnutý Ľavostranná a pravostranná montáž
1	0 281 84	
		Visací zámok Visací zámok pre tlačidlá
1	0 281 77	
		Príslušenstvo
1	0 281 88	Mechanické počítadlo cyklov Počítanie celkového počtu operačných cyklov prístroja
1	0 281 74	Kontakt „prípravený na zapnutie“ pri natiiahnutí pružiny
1	0 281 75	Modul so 6 pomocnými kontaktmi
1	0 281 87	Bezpečnostné tlačidlo pre polohu test
1	0 281 89	Zariadenie zabráňujúce zasunutiu nekompatibilného ističa do zásuvného rámu
		Predné svorky
		Na pevné alebo výsuvné vyhotovenie DMX³ veľkosť 0 Na predné pripojenie
1	0 281 55	3P
		4P
		0 281 56
		Rozširovacie nadstavce pre pevné a výsuvné vyhotovenie DMX³ veľkosť 0 Na montáž prípojnic (horizontálne)
		3P
		4P
		0 281 59
		0 281 60
		Izolačné priehradky
		Na pevné vyhotovenie Pre DMX ³ /DMX ³ -I veľkosť 0
1	0 281 49	3P
		4P
		0 281 50
		Na výsuvné vyhotovenie Pre DMX ³ /DMX ³ -I veľkosť 0
1	0 281 51	3P
		4P
		0 281 52

Vzájomné mechanické blokovanie pre DMX³ 1600



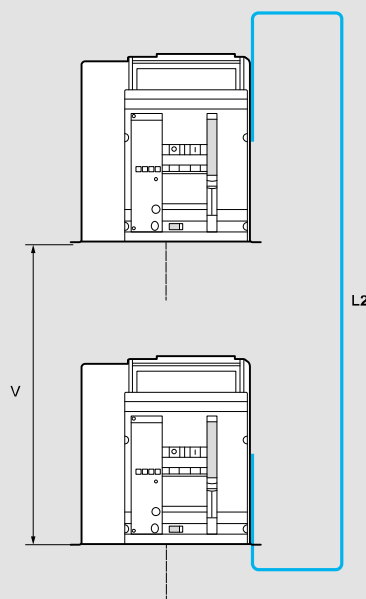
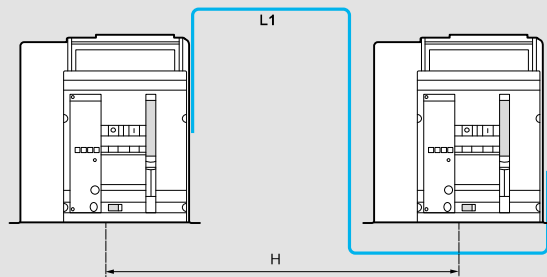
Vzájomné mechanické blokovanie pre DMX³ 1600 - spôsob inštalácie



0 289 20

Bal.	Obj. č.	Príslušenstvo na mechanické blokovanie
1	0 281 90	Mechanické blokovanie sa nastavuje lankami, ktorými je možné blokovať 2 prístroje DMX ³ 1600, ktoré môžu byť rôznych typov vo vertikálnej alebo horizontálnej konfigurácii. Mechanizmus blokovania sa montuje na pravú stranu ističa alebo vypínača. Lanká sa objednávajú zvlášť. Dĺžku lanka je nutné špecifikovať na základe konfigurácie. Mechanizmus blokovania DMX ³ 1600
Lanká pre mechanické blokovanie		
1	0 289 17	1000 mm
1	0 289 18	1500 mm
1	0 289 20	2600 mm
1	0 289 21	3000 mm
1	0 289 22	3600 mm
1	0 289 23	4000 mm
1	0 289 24	4600 mm
1	0 289 25	5600 mm

Výpočet dĺžky lanka mechanického blokovania



Výpočet dĺžky lanka:

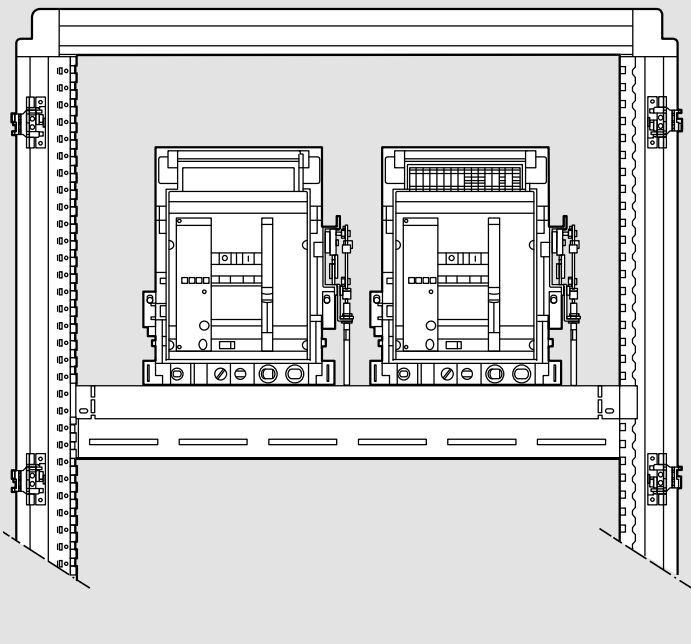
$$L1 = 550 + H$$

$$L2 = 950 + V$$

Spôsob montáže

Pre XL³ 4000 - 36 modulov

2 DMX³ / DMX³-I môžu byť montované vedľa seba na jednu montážnu dosku.



DMX³ 2500 a 4000

vzduchové ističe od 630 do 4 000 A



0 286 56 + 0 288 02



0 286 74 + 0 288 02



0 287 56 + 0 288 02

Rozmery (str. 21).
 Technické charakteristiky (str. 25)

Vzduchové ističe sú vybavené:
 - elektronickou spúšťou MP4 (treba objednať spoločne s ističom pre kompletizáciu vo výrobe)
 - pomocnými kontaktmi

Bal.	Obj. č.		Pevné vyhotovenie
			Vybavené svorkami na pripojenie zozadu, orientovanými horizontálne.
			DMX³ – N 2 500
			Vypínacia schopnosť I _{cu} 50 kA (415 V _N).
	Velkosť 1		I _n
	3P	4P	
1	0 286 20	0 286 30	630 A
1	0 286 21	0 286 31	800 A
1	0 286 22	0 286 32	1 000 A
1	0 286 23	0 286 33	1 250 A
1	0 286 24	0 286 34	1 600 A
1	0 286 25	0 286 35	2 000 A
1	0 286 26	0 286 36	2 500 A
			DMX³ – H 2 500
			Vypínacia schopnosť I _{cu} 65 kA (415 V _N).
	Velkosť 1		I _n
	3P	4P	
1	0 286 40	0 286 50	630 A
1	0 286 41	0 286 51	800 A
1	0 286 42	0 286 52	1 000 A
1	0 286 43	0 286 53	1 250 A
1	0 286 44	0 286 54	1 600 A
1	0 286 45	0 286 55	2 000 A
1	0 286 46	0 286 56	2 500 A
			DMX³ – L 2 500
			Vypínacia schopnosť I _{cu} 100 kA (415 V _N).
	Velkosť 2		I _n
	3P	4P	
1	0 286 60	0 286 70	630 A
1	0 286 61	0 286 71	800 A
1	0 286 62	0 286 72	1 000 A
1	0 286 63	0 286 73	1 250 A
1	0 286 64	0 286 74	1 600 A
1	0 286 65	0 286 75	2 000 A
1	0 286 66	0 286 76	2 500 A
			DMX³ – N 4 000
			Vypínacia schopnosť I _{cu} 50 kA (415 V _N).
	Velkosť 2		I _n
	3P	4P	
1	0 286 27	0 286 37	3 200 A
1	0 286 28	0 286 38	4 000 A
			DMX³ – H 4 000
			Vypínacia schopnosť I _{cu} 65 kA (415 V _N).
	Velkosť 2		I _n
	3P	4P	
1	0 286 47	0 286 57	3 200 A
1	0 286 48	0 286 58	4 000 A
			DMX³ – L 4 000
			Vypínacia schopnosť I _{cu} 100 kA (415 V _N).
	Velkosť 2		I _n
	3P	4P	
1	0 286 67	0 286 77	3 200 A
1	0 286 68	0 286 78	4 000 A

Bal.	Obj. č.		Výsuvné vyhotovenie
			Dodávané so zásuvným rámom vybaveným svorkami naplocho pre zadný prívod a uzamykateľnými krytmi.
			DMX³ – N 2 500
			Vypínacia schopnosť I _{cu} 50 kA (415 V _N).
	Velkosť 1		I _n
	3P	4P	
1	0 287 20	0 287 30	630 A
1	0 287 21	0 287 31	800 A
1	0 287 22	0 287 32	1 000 A
1	0 287 23	0 287 33	1 250 A
1	0 287 24	0 287 34	1 600 A
1	0 287 25	0 287 35	2 000 A
1	0 287 26	0 287 36	2 500 A
			DMX³ – H 2 500
			Vypínacia schopnosť I _{cu} 65 kA (415 V _N).
	Velkosť 1		I _n
	3P	4P	
1	0 287 40	0 287 50	630 A
1	0 287 41	0 287 51	800 A
1	0 287 42	0 287 52	1 000 A
1	0 287 43	0 287 53	1 250 A
1	0 287 44	0 287 54	1 600 A
1	0 287 45	0 287 55	2 000 A
1	0 287 46	0 287 56	2 500 A
			DMX³ – L 2 500
			Vypínacia schopnosť I _{cu} 100 kA (415 V _N).
	Velkosť 2		I _n
	3P	4P	
1	0 287 60	0 287 70	630 A
1	0 287 61	0 287 71	800 A
1	0 287 62	0 287 72	1 000 A
1	0 287 63	0 287 73	1 250 A
1	0 287 64	0 287 74	1 600 A
1	0 287 65	0 287 75	2 000 A
1	0 287 66	0 287 76	2 500 A
			DMX³ – N 4 000
			Vypínacia schopnosť I _{cu} 50 kA (415 V _N).
	Velkosť 2		I _n
	3P	4P	
1	0 287 27	0 287 37	3 200 A
1	0 287 28	0 287 38	4 000 A
			DMX³ – H 4 000
			Vypínacia schopnosť I _{cu} 65 kA (415 V _N).
	Velkosť 2		I _n
	3P	4P	
1	0 287 47	0 287 57	3 200 A
1	0 287 48	0 287 58	4 000 A
			DMX³ – L 4 000
			Vypínacia schopnosť I _{cu} 100 kA (415 V _N).
	Velkosť 2		I _n
	3P	4P	
1	0 287 67	0 287 77	3 200 A
1	0 287 68	0 287 78	4 000 A

DMX³ 6300

vzduchové ističe od 5 000 do 6 300 A a elektronické spúšte



0 289 51 + 0 288 02



0 288 02



0 288 03

Rozmery (str. 24).
Detaily nastavenia elektronických spúští (str. 28)

Vzduchové ističe sú vybavené:
- elektronickou spúšťou (treba objednať spoločne s ističom pre kompletizáciu vo výrobe)
- 4 pomocnými kontaktmi NO/NC (obj. č. 0 288 15) na signalizáciu stavu hlavných kontaktov
- uzamykateľným krytom

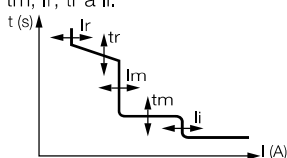
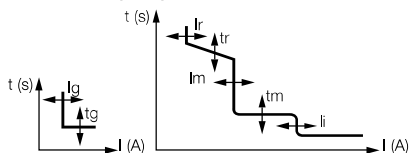
Bal.	Obj. č.	Pevné vyhotovenie	
		N	
		Veľkosť 3	
		3P	4P
1	0 289 50	0 289 60	
1	0 289 51	0 289 61	

Vybavené svorkami na pripojenie zozadu, orientovanými horizontálne.
DMX³ - L 6 300
Vypínacia schopnosť I_{cu} 100 kA (415 V_~).
I_n
5 000 A
6 300 A

Bal.	Obj. č.	Výsuvné vyhotovenie	
		N	
		Veľkosť 3	
		3P	4P
1	0 289 52	0 289 62	
1	0 289 53	0 289 63	

Dodávané so základňou osadenou svorkami na ploché pripojenie.
DMX³ - L 6 300
Vypínacia schopnosť I_{cu} 100 kA (415 V_~).
I_n
5 000 A
6 300 A

Bal.	Obj. č.	Elektronické spúšte MP4
		Integrovaný LCD displej na zobrazenie aktuálnych hodnôt, porúch, nastavení a záznamov. Spúšť MP4 je vybavená batériami na napájanie alebo pre prípad, keď je istič otvorený alebo nepripojený. Spúšť je nutné objednať spoločne s ističom pre kompletizáciu vo výrobe. Detaily nastavenia spúšte - str. 28.
1	0 288 00	MP4 LI - elektronická spúšť S LCD displejom s možnosťou nastavenia I _i , I _r , tr na čelnom paneli.
1	0 288 01	MP4 LSI - elektronická spúšť S LCD displejom s možnosťou nastavenia I _m , t _m , I _r , tr a I _i na čelnom paneli.
1	0 288 02	MP4 LSIg - elektronická spúšť S LCD displejom s možnosťou nastavenia I _m , t _m , tr, I _i a t _g na čelnom paneli.

Bal.	Obj. č.	Elektronická spúšť MP6
		Dotyková obrazovka pre zobrazenie aktuálnych hodnôt, porúch, nastavení a záznamov. Spúšť MP6 je vybavená batériami pre napájanie v prípade výpadku hlavného napájania alebo pre prípad, keď je istič vypnutý alebo nepripojený. Spúšť je nutné objednať spoločne s ističom pre kompletizáciu vo výrobe.
1	0 288 03	MP6 LSI - elektronická spúšť S dotykovou obrazovkou s možnosťou nastavenia I _m , t _m , I _r , tr a I _i . 
1	0 288 04	MP6 LSIg - elektronická spúšť S dotykovou obrazovkou s možnosťou nastavenia I _m , t _m , I _r , tr, I _i , I _g a t _g . 

Bal.	Obj. č.	Príslušenstvo na elektronické spúšte
1	0 288 05 ⁽¹⁾	Komunikačný port RS485/Modbus pre elektronické spúšte DMX ³ .
1	0 288 06	Príslušenstvo na externé napájanie elektronickej spúšte. Odporúča sa na zaistenie komunikácie v prípade výpadku hlavného napájania a vybitých batérií pre napájanie 1 spúšte MP6 alebo max. 4 spúští MP4. Veľkosť 2 moduly. Potrebné doplniť napájanie: 24 V _~ /= (napr. obj. č. 0 442 11).
1	0 288 07 ⁽¹⁾	Modul prúdového chrániča pre 3P DMX ³ objednať spoločne s externým neutrálom.
1	0 288 11 ⁽¹⁾	Externý neutrál pre DMX ³ veľkosti 1 a 2 MTP s prípojnou 30 x 100 x 212 mm.
1	0 288 10 ⁽¹⁾	Externý neutrál pre DMX ³ - veľkosť 3 MTP s prípojnou 2 x 30 x 100 x 212 mm.
1	0 288 12 ⁽¹⁾	Programovateľná jednotka výstupu RS485. Je možné naprogramovať pomocou elektronickej spúšte. 6 kontaktov NO/NC. 230 V _~ /6 A; 220 V _~ /0,12 A. Veľkosť 6 modulov. Napájanie: 24 V _~ /= (použite externý zdroj).

¹ : Voliteľné príslušenstvo, nutné objednať spoločne so vzduchovým ističom DMX³ a elektronickou spúšťou.

Vypínače DMX³-I

od 1 250 do 6 300 A



0 286 96



0 287 96

Rozmery **str. 21-24**

Bal.	Obj. č.	Pevné vyhotovenie	
		Dodávané:	
		- so 4 pomocnými kontaktmi NO/NC	
		- so zadnými svorkami na pripojenie prípojnic	
		- s tesnením dvierok	
		DMX³-I 2500	
		In(A)	
		1250	
		1600	
		2000	
		2500	
		DMX³-I 4000	
		In(A)	
		3200	
		4000	
		DMX³-I 6300	
		In(A)	
		6300	

Bal.	Obj. č.	Výsuvné vyhotovenie	
		Dodávané:	
		- so 4 pomocnými kontaktmi NO/NC	
		- so základňou a mechanizmom na vysunutie	
		- so zadnými svorkami na pripojenie prípojnic	
		- s tesnením dvierok	
		DMX³-I 2500	
		In(A)	
		1250	
		1600	
		2000	
		2500	
		DMX³-I 4000	
		In(A)	
		3200	
		4000	
		DMX³-I 6300	
		In(A)	
		6300	

Vypínače DMX³-I

od 1 250 do 6 300 A

Technické charakteristiky

Vypínač DMX ³ -I	1	2	3	
Veľkosť	2500	4000	6300	
Menovitý prúd In pri 40 °C (A)	1250 1600 2000 2500	3200 4000	6300	
Menovité izolačné napätie Ui (V)	1000	1000	1000	
Menovité impulzné napätie Uimp (kV)	12	12	12	
Menovité prevádzkové napätie (50/60Hz) Ue (V)	690	690	690	
Izolačné odpojenie	Áno	Áno	Áno	
Skratová zapínacia schopnosť Icm (kA)	230 V\sim	143	220	220
	415 V\sim	143	220	220
	500 V\sim	143	220	220
	600 V\sim	132	165	165
Krátkodobý skratový výdržný prúd Icw (kA) pre t = 1 s	230 V\sim	65	85	100
	415 V\sim	65	85	100
	500 V\sim	65	85	100
	600 V\sim	60	75	75
Odolnosť (počet cyklov)	mechanická	10000	10000	5000
	elektrická	5000	5000	2500
Teplota	prevádzková	-5 °C až +70 °C	-5 °C až +70 °C	-5 °C až +70 °C
	skladovacia	-25 °C až +85 °C	-25 °C až +85 °C	-25 °C až +85 °C

Zmena parametrov pri rôznych teplotách okolia

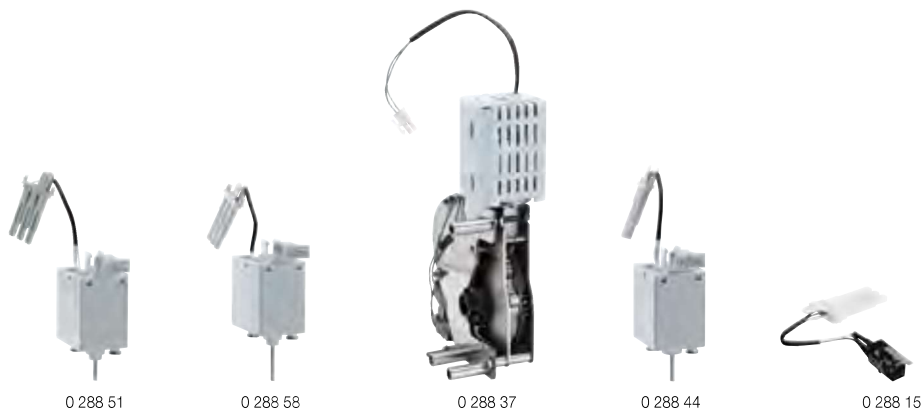
Pevné vyhotovenie

	Teplota									
	40 °C		50 °C		60 °C		65 °C		70 °C	
	I _{max} (A)	I _r / I _n	I _{max} (A)	I _r / I _n	I _{max} (A)	I _r / I _n	I _{max} (A)	I _r / I _n	I _{max} (A)	I _r / I _n
DMX³-I 2500	1250	1	1250	1	1250	1	1250	1	1250	1
	1600	1	1600	1	1600	1	1600	1	1600	1
	2000	1	2000	1	1960	0,98	1920	0,96	1880	0,94
	2500	1	2450	0,98	2350	0,94	2250	0,9	2150	0,86
DMX³-I 4000	3200	1	3200	1	3200	1	3136	0,98	3008	0,94
	4000	1	3920	0,98	3680	0,92	3440	0,86	3120	0,78
DMX³-I 6300	6300	1	6300	1	6048	0,96	5796	0,92	5544	0,88

Výsuvné vyhotovenie

	Teplota									
	40 °C		50 °C		60 °C		65 °C		70 °C	
	I _{max} (A)	I _r / I _n	I _{max} (A)	I _r / I _n	I _{max} (A)	I _r / I _n	I _{max} (A)	I _r / I _n	I _{max} (A)	I _r / I _n
DMX³-I 2500	1250	1	1250	1	1250	1	1250	1	1250	1
	1600	1	1600	1	1600	1	1600	1	1600	1
	2000	1	2000	1	1960	0,98	1920	0,96	1875	0,94
	2500	1	2400	0,96	2250	0,9	2100	0,84	1950	0,78
DMX³-I 4000	3200	1	3200	1	3200	1	3072	0,96	2880	0,9
	4000	1	3760	0,94	3440	0,86	3200	0,8	2960	0,74
DMX³-I 6300	6300	1	6174	0,98	5985	0,95	5796	0,92	5292	0,84

Príslušenstvo a doplnky pre DMX³ 2500, 4000 a 6300



0 288 51

0 288 58

0 288 37

0 288 44

0 288 15

Bal. Obj. č. Ovládacie a signalizačné príslušenstvo

Bal.	Obj. č.	Ovládacie a signalizačné príslušenstvo
		Vypínacie spúšte Zabezpečujú vypnutie DMX ³ a DMX ³ -I pri pripojení napájacieho napätia
1	0 288 48	24 V~/=
1	0 288 49	48 V~/=
1	0 288 50	110 - 130 V~/=
1	0 288 51	220 - 250 V~/=
1	0 288 52	415 - 480 V~
		Podpätové spúšte Zabezpečujú vypnutie DMX ³ a DMX ³ -I pri poklese napájacieho napätia
1	0 288 55	24 V~/=
1	0 288 56	48 V~/=
1	0 288 57	110 - 130 V~/=
1	0 288 58	220 - 250 V~/=
1	0 288 59	415 - 480 V~
		Modul oneskoreného vypnutia Pre použitie s horeuvedenými podpätovými spúšťami
1	0 288 62	110 V~/=
1	0 288 63	230 V~/=
		Motorové pohony Na činnosť motorového pohonu je nevyhnutné pripojiť vypínaciu (alebo podpätovú) spúšť a zapínaciu spúšť. Motorový pohon je dodávaný s pomocným kontaktom signalizujúcim stav zapínacej pružiny zapínacej cievky.
1	0 288 34	24 V~/=
1	0 288 35	48 V~/=
1	0 288 36	110 - 130 V~/=
1	0 288 37	220 - 250 V~/=
1	0 288 38	415 - 440 V~
1	0 288 40	480 V~/=
		Zapínacie spúšte Umožňujú zapnutie ističa, pokiaľ je zapínacia pružina natiahnutá
1	0 288 41	24 V~/=
1	0 288 42	48 V~/=
1	0 288 43	110 - 130 V~/=
1	0 288 44	220 - 250 V~/=
1	0 288 45	415 - 480 V~
		Signalizačné kontakty pre ovládacie spúšte Signalizačný kontakt pre vypínanie, podpätovú a zapínanie spúšť
1	0 288 16	
		Signalizačný kontakt pre výsuvné vyhotovenie Signalizácia polohy: zasunutý / test / vysunutý 3 prepínacie kontakty pre každú polohu
1	0 288 13	

Bal. Obj. č. Príslušenstvo na uzamykanie

Bal.	Obj. č.	Príslušenstvo na uzamykanie
1	0 288 30	Uzamknutie v rozopnutej polohe Zámok s kľúčom č. HBA90GPS6149, upevnenie na rám obj. č. 0 288 28
1	0 288 31	Zámok s kľúčom č. ABA90GEL6149, upevnenie na rám obj. č. 0 288 28
1	0 288 28	Rám s 2 otvormi pre zámky obj. č. 0 288 30/31
1	0 288 29	Súprava 5 zámkových vložiek s kľúčom
		Uzamknutie vo vysunutej polohe Montáž zámku na zásuvný rám
1	0 288 32	Zámok s kľúčom č. HBA90GPS6149
1	0 288 33	Zámok s kľúčom č. ABA90GEL6149
		Uzamykanie dverí Zabraňuje otvoreniu dverí v prípade zapnutého ističa Pravostranná a ľavostranná montáž
1	0 288 20	
		Uzamknutie vo vypnutej polohe Systém uzamknutia pre vzduchové ističe (visací zámok nie je súčasťou dodávky)
1	0 288 21	Zámok pre tlačidlá
1	0 288 24	Uzamknutie pre spúšte (visací zámok nie je súčasťou dodávky)
1	0 288 26	
		Príslušenstvo na zmenu z pevného vyhotovenia na výsuvné
		Základne na výsuvné vyhotovenie Pre DMX ³ /DMX ³ -I veľkosť 1
1	0 289 02	3P
1	0 289 04	4P
1	0 289 13	0 289 03 0 289 05 0 289 14
		Pre DMX ³ /DMX ³ -I veľkosť 2
		Pre DMX ³ /DMX ³ -I veľkosť 3
		Súprava na zmenu na výsuvné vyhotovenie Pre DMX ³ /DMX ³ -I veľkosť 1
1	0 289 09	0 289 10
1	0 289 11	0 289 12
1	0 289 15	0 289 16
		Pre DMX ³ /DMX ³ -I veľkosť 2
		Pre DMX ³ /DMX ³ -I veľkosť 3
		Príslušenstvo
1	0 288 25	Zariadenie zabraňujúce zasunutiu nekompatibilný istič do zásuvného rámu
1	0 288 23	Počítadlo cyklov
1	0 288 14	Počíta počet zapínaní cyklov
1	0 288 15	Signalizačné kontakty „prípravený na zapnutie“ pri natiahnutej pružine
1	0 288 79	Pridavný signalizačný kontakt
1		Zdvíhacie príslušenstvo

Svorky pre DMX³ 2500, 4000 a 6300



Rozmery (str. 21-23)

Bal.	Obj. č.		Svorky na zadný prívod
	3P	4P	
1	0 288 84	0 288 85	Pre DMX³ veľkosť 1, pevné vyhotovenie Na ploché pripojenie prípojnicami. Upevnenie na horizontálne zadné svorky ističa.
1	0 288 82	0 288 83	Na vertikálne pripojenie prípojnicami. Tieto prívoody sa používajú na zmenu plochého pripojenia na vertikálne. Upevnenie na obj. č. 0 288 84/85 podľa počtu pólov
1	0 288 96	0 288 97	Pre DMX³ veľkosť 1, výsuvné vyhotovenie Na vertikálne alebo horizontálne pripojenie prípojnicami. Upevnenie na plochu zadných svoriek ističa.
1	0 288 92	0 288 93	Pre DMX³ veľkosť 2, pevné vyhotovenie Na ploché pripojenie prípojnicami. Upevnenie na horizontálne zadné svorky ističa. Pre veľkosť 3 sú potrebné 2 sady.
1	0 288 94	0 288 95	Pre DMX³ veľkosť 2 a 3, pevné alebo výsuvné vyhotovenie Na pevné vyhotovenie: - vertikálne pripojenie prípojnicami - pripojenie na obj. č. 0 288 92/93 podľa počtu pólov Na výsuvné vyhotovenie: - vertikálne alebo horizontálne pripojenie prípojnicami - montáž priamo na plochu zadných svoriek ističa Pre veľkosť 3 sú potrebné 2 sady
			Rozširovacie nadstavce pre DMX³ veľkosť 1, pevné vyhotovenie
	3P	4P	
1	0 288 86	0 288 87	Upevnenie na horizontálne zadné svorky ističa. Na ploché pripojenie prípojnicami.
1	0 288 88	0 288 89	Na vertikálne pripojenie prípojnicami.
1	0 288 90	0 288 91	Na horizontálne pripojenie prípojnicami.

Mechanické blokovanie pre DMX³ 2500, 4000 a 6300



Technické charakteristiky (str. 30)

Bal.	Obj. č.	Príslušenstvo na záskokové napájanie
		Mechanické blokovanie sa nastavuje lankami, ktorými možno blokovat 2 alebo 3 prístroje, ktoré môžu byť vedľa seba alebo pod sebou. Montáž z boku na pravú stranu ističa alebo vypínača Dĺžku lanka je nutné špecifikovať na základe konfigurácie, pozri str. 30
1	0 288 64	Blokovanie pre DMX ³ veľkosť 1
1	0 288 65	Blokovanie pre DMX ³ veľkosť 2
1	0 288 66	Blokovanie pre DMX ³ veľkosť 3
		Lanká na vytvorenie vzájomného blokovania
		Dĺžka
1	0 289 17	1000 mm
1	0 289 18	1500 mm
1	0 289 20	2600 mm
1	0 289 21	3000 mm
1	0 289 22	3600 mm
1	0 289 23	4000 mm
1	0 289 24	4600 mm
1	0 289 25	5600 mm

Automatické riadiace jednotky pre zásukové napájanie



Záskokové napájanie pre DMX³ 2500, 4000 a 6300 – spôsob montáže



4 226 82



4 226 83



4 226 86

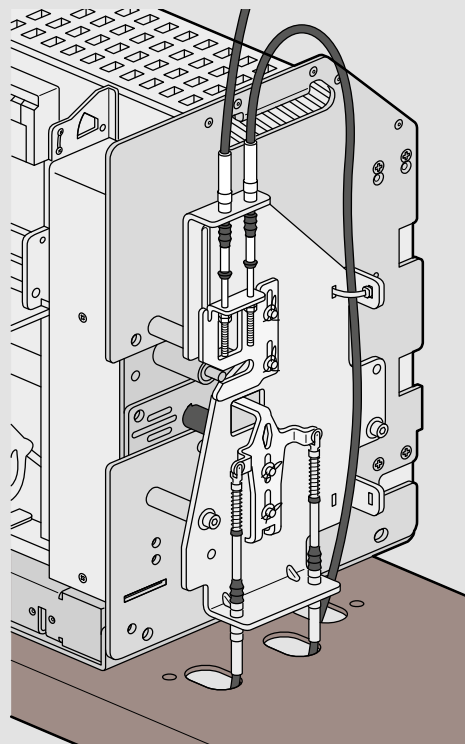
**Technické charakteristiky a konfiguračný software:
kontaktujte nás**

Služi na ovládanie inverzného prepínača zdroja napájania podľa nastavených parametrov, ovládanie (štart/stop) generátora, sledovanie fázových a združených napätí siete. Použitie na ovládanie ističov DMX³, DPX³ a stykačov CTX³.

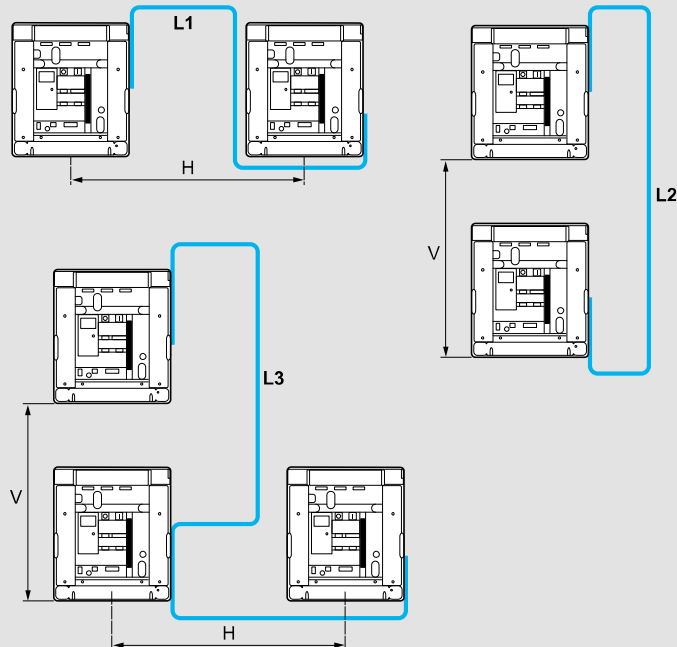
Bal.	Obj. č.	Automatické riadiace jednotky
1	4 226 80	Na štandardné ovládanie 2 ističov, 6 programovateľných digitálnych vstupov a 6 programovateľných reléových výstupov. Digitálny displej Napájanie: 12...48 V _{DC} IP54
1	4 226 82 ¹	Na pokročilé ovládanie 2 ističov, 6 programovateľných digitálnych vstupov a 7 programovateľných reléových výstupov. Možné vybaviť maximálne 2 plug-in modulmi: - rozširovacími modulmi obj. č. 4 226 90/91/92 - opto-izolovaným komunikačným interfejsom RS485 obj. č. 4 226 89 LCD displej IR komunikačný port na čelnom paneli na pripojenie USB alebo wifi modulov. obj. č. 4 226 87/88 Možné konfigurovať pomocou tlačidiel na čelnom paneli alebo pomocou konfiguračného softwaru. Napájanie: 12-24 V _{DC} ; 110-240 V _{AC} IP40
1	4 226 83 ¹	Na pokročilé ovládanie 3 ističov, 8 programovateľných digitálnych vstupov a 7 programovateľných reléových výstupov Možné vybaviť maximálne 3 rozširovacími plug-in modulmi obj. č. 4 226 90/91/92. Integrovaný opto-izolovaný komunikačný interfejs RS485 s LCD displejom IR komunikačný port na čelnom paneli na pripojenie USB alebo wifi modulov obj. č. 4 226 87/88. Možné konfigurovať pomocou tlačidiel na čelnom paneli alebo pomocou konfiguračného softwaru. Napájanie: 12-24-48 V _{DC} ; 110-240 V _{AC} IP65
1	4 226 86	Ovládací modul duálneho napájania Ovládací modul meria a ovláda dva vstupy a ich napájacie napätia (jednofázové, 80 - 300 V _{AC}) a preferuje najvhodnejšie napätie pre pomocné obvody. Obsahuje 1 kontakt alarmu
1	4 226 89	Plug-in moduly Opto-izolovaný RS485 interfejs
1	4 226 90	4 opto-izolované statické výstupy
1	4 226 91	2 reléové výstupy 5 A 250 V _{AC}
1	4 226 92	2 opto-izolované digitálne vstupy a 2 reléové výstupy 5 A 250 V _{AC}
1	4 226 87 ¹	Príslušenstvo Čelný USB konektor na programovanie automatických riadiacich jednotiek alebo prístup k histórii udalostí prostredníctvom PC (s nainštalovaným Legrand software)
1	4 226 88 ¹	Čelný wifi konektor na programovanie automatických riadiacich jednotiek alebo prístup k histórii udalostí prostredníctvom PC, smartfónu alebo tabletu (s nainštalovaným Legrand software)

1: Software je dostupný na stiahnutie prostredníctvom E-katalógu; aplikácia pre smartfóny a tablety je dostupná na Apple Store a Google Play.

Montáž mechanizmu blokovania



Výber usporiadania mechanického blokovania



Výpočet dĺžky laniek:

$$L1 = 1430 + H$$

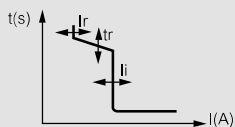
$$L2 = 1570 + V$$

$$L3 = 1430 + V + H$$

Nastavenie elektronických spúští

MP4 LI

I_r , I_l , t_r - nastavenie na čelnom paneli



Ochrana proti preťaženiu

$I_r = 0,4 - 1 \times I_n$ (6 + 6 krokov) pomocou dvoch prepínačov (0,4 ÷ 0,9, po krokoch 0,1 + 0,0 ÷ 0,1, po krokoch 0,02)

Nastavenie oneskorenia v prípade preťaženia

4 + 4 kroky $t_r = 5-10-20-30$ s (MEM ON) 30-20-10-5 s (MEM OFF)

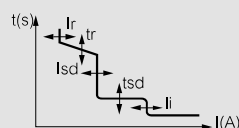
Ochrana proti veľmi vysokým skratom

I_l od 2 do 15 x I_n alebo I_{cw} (9 krokov) $I_l = 2-3-4-6-8-10-12-15 \times I_n$ alebo I_{cw}

Ochrana stredného vodiča : OFF-50 %-100 %

MP4 LSI

I_r , t_r , I_{sd} , I_l - nastavenie na čelnom paneli



Ochrana proti preťaženiu

$I_r = 0,4 - 1 \times I_n$ (6 + 6 krokov) pomocou dvoch prepínačov (0,4 ÷ 0,9, po krokoch 0,1 + 0,0 ÷ 0,1, po krokoch 0,02)

Nastavenie oneskorenia v prípade preťaženia

4 + 4 kroky $t_r = 5-10-20-30$ s (MEM ON) 30-20-10-5 s (MEM OFF)

Ochrana proti skratu

$I_{sd} = 1,5 - 10 \times I_r$ (9 krokov) $I_{sd} = 1,5-2-2,5-3-4-5-6-8-10 \times I_r$

Nastavenie oneskorenia v prípade skratu

$t_{sd} = 0,1-0,2-0,5-1$ s ($t = \text{konšt.}$),
0,3-0,2-0,1-0,01 s ($I^2t = \text{konšt.}$)

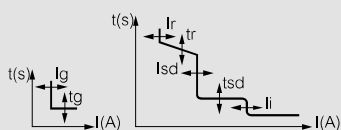
Ochrana proti veľmi vysokým skratom

I_l od 2 do 15 x I_n alebo I_{cw} (9 krokov) $I_l = \text{off}-2-3-4-6-8-10-12-15 \times I_n$ alebo I_{cw}

Ochrana stredného vodiča : OFF-50 %-100 %

MP4 LSIg

I_r , t_r , I_l , I_g , t_g , I_{sd} , t_{sd} , nastaviteľné na čelnom paneli



Ochrana proti preťaženiu

$I_r = 0,4 - 1 \times I_n$ (6 + 6 krokov) pomocou dvoch prepínačov (0,4 ÷ 0,9, po krokoch 0,1 + 0,0 ÷ 0,1, po krokoch 0,02)

Nastavenie oneskorenia v prípade preťaženia

4 + 4 kroky $t_r = 5-10-20-30$ s (MEM ON)
30-20-10-5 s (MEM OFF)

Ochrana proti skratu

$I_{sd} = 1,5 - 10 \times I_r$ (9 krokov) $I_{sd} = 1,5-2-2,5-3-4-5-6-8-10 \times I_r$

Nastavenie oneskorenia v prípade skratu

$t_{sd} = 0,1-0,2-0,5-1$ s ($t = \text{konšt.}$),
0,3-0,2-0,1 s ($I^2t = \text{konšt.}$)

Ochrana proti veľmi vysokým skratom

I_l od 2 do 15 x I_n alebo I_{cw} (9 krokov) $I_l = \text{OFF}-2-3-4-6-8-10-12-15 \times I_n$ alebo I_{cw}

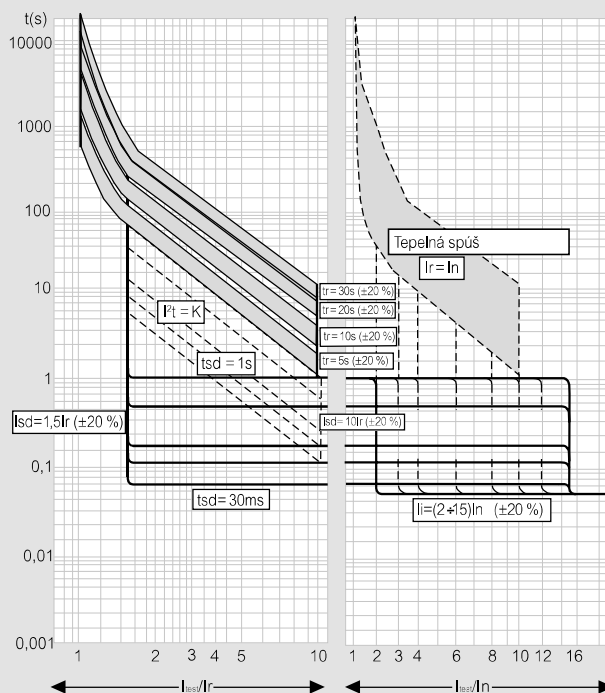
Poruchový zemný prúd

$I_g = 0,2 - 1 \times I_n$ (9 krokov) $I_g = 0,2-0,3-0,4-0,5-0,6-0,7-0,8-1 \times I_n$: OFF
 $t_g = 0,1 + 1$ s (4 krokov) $t_g = 0,1-0,2-0,5-1$ s ($2t = k$ a $I^2t = k$)

Ochrana stredného vodiča : OFF-50 %-100 %

Vypínacie charakteristiky

(príklad pre elektronickú spúšť s LCD)



I_r = nastavený prúd tepelnej spúšte I_l = okamžitá ochrana pred skratom

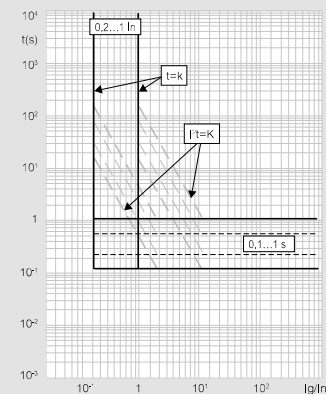
I_{sd} = ochrana pred skratom s nastaviteľným oneskorením

t_r = oneskorenie tepelnej spúšte

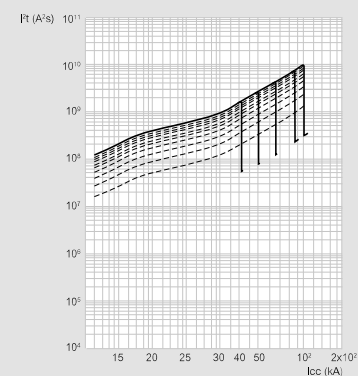
t_{sd} = oneskorenie skratovej (magnetickej) spúšte

Ak je skratový prúd väčší ako I_{cn} alebo je spúšť nastavená na hodnotu I_{cw} , reakčný čas je 30 ms.

Vypínacia charakteristika pre poruchové zemné prúdy (LSIg)



Charakteristika I^2t



DMX³ 1600

technické charakteristiky

Zmena parametrov pri rôznych teplotách okolia

Pevné a výsuvné vyhotovenie

Teplota	40 °C		50 °C		60 °C		65 °C		70 °C	
	I _{max} (A)	I _r / I _n	I _{max} (A)	I _r / I _n	I _{max} (A)	I _r / I _n	I _{max} (A)	I _r / I _n	I _{max} (A)	I _r / I _n
DMX ³ 1600	630	1	630	1	630	1	630	1	630	1
	800	1	800	1	800	1	800	1	800	1
	1000	1	1000	1	1000	1	1000	1	1000	0,95
	1250	1	1250	1	1250	1	1250	0,95	1250	0,9
	1600	1	1470	0,92	1330	0,83	1600	0,8	1600	0,76

Zmena parametrov pri rôznych nadmorských výškach

Vzduchový istič	DMX ³ 1600			
Nadmorská výška H (m)	< 2000	3000	4000	5000
Menovitý prúd (pri 40 °C) I _n (A)	I _n	0,93 x I _n	0,88 x I _n	0,82 x I _n
Menovité napätie U _e (V)	690	600	500	440
Menovité izolačné napätie U _i (V)	1000	900	750	600

Minimálny odporúčaný rozmer prípojnic na pól

I _n (A)	Vertikálne prípojnice (mm)	Horizontálne prípojnice (mm)
630	2 x 40 x 5	2 x 40 x 5
800	2 x 50 x 5	2 x 50 x 5
1000	2 x 60 x 5	2 x 60 x 5
1250	4 x 40 x 5	4 x 40 x 5
1600	4 x 50 x 5 / 3 x 63 x 5	4 x 50 x 5 / 3 x 63 x 5

Poznámka: Tabuľka obsahujúca minimálne odporúčané rozmery prípojnic slúži len ako pomôcka pri výbere výrobkov. Pre značnú rozmanitosť typov rozvádzačov a ďalších podmienok, ktoré môžu ovplyvniť funkciu prístrojov, je potrebné zvolené riešenie vždy overiť.

Selektivita v trojfázovej sieti 400 V_~

DMX³/DPX³

Podradený istič	Nadradený istič	DMX ³ 1600				
		630 A	800 A	1000 A	1250 A	1600 A
DPX ³ 160 ⁽¹⁾		T	T	T	T	T
DPX ³ 250 ⁽¹⁾ TM a elektron.		T	T	T	T	T
DPX ³ 630 ⁽¹⁾ TM a elektron.			T	T	T	T
DPX ³ 1600 ⁽¹⁾ tepelnomagn- tická spúšť	630 A		T	T	T	T
	800 A			T	T	T
	1000 A				T	T
	1250 A					T
DPX ³ 1600 ⁽¹⁾ elektronická spúšť	630 A				T	T
	800 A				T	T
	1000 A					T
	1250 A					T
1600 A						T

1: Všetky vypínacie schopnosti
T: Úplná selektivita pre akýkoľvek prúd podľa STN EN 60947-2

DMX³/DMX³

Podradený istič	Nadradený istič	DMX ³ 1600				
		630 A	800 A	1000 A	1250 A	1600 A
DMX ³	630 A		T	T	T	T
	800 A			T	T	T
	1000 A				T	T
	1250 A					T
	1600 A					

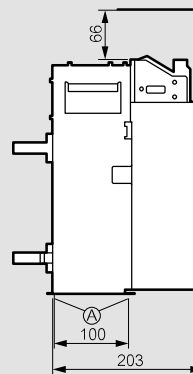
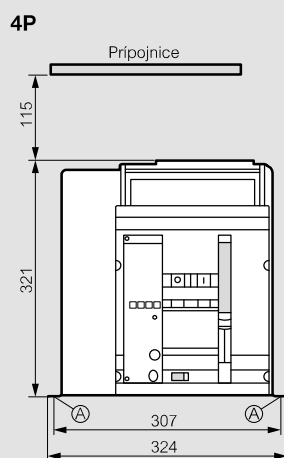
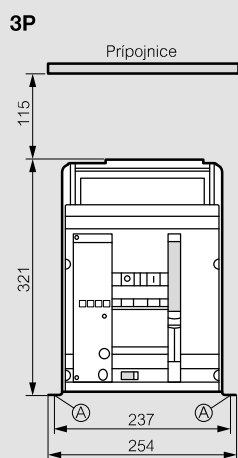
Úplná selektivita pre akýkoľvek prúd po hodnotu vypínacej schopnosti podľa STN EN 60947-2. I_{cu} podradeného ističa ≤ I_{cu} nadradeného ističa.

DMX³/DX³

	DMX ³ 1600				
	630 A	800 A	1000 A	1250 A	1600 A
DX ³ [6000] - 10 kA	T	T	T	T	T
DX ³ [10000] - 16 kA	T	T	T	T	T
DX ³ 25 kA	T	T	T	T	T
DX ³ 36 kA	T	T	T	T	T
DX ³ 50 kA	T	T	T	T	T

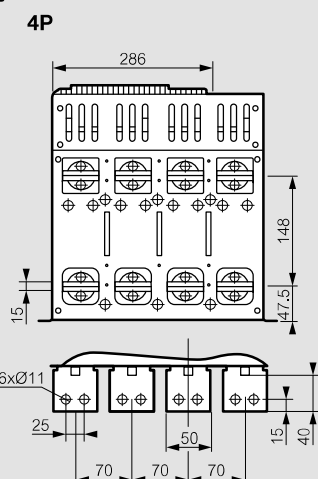
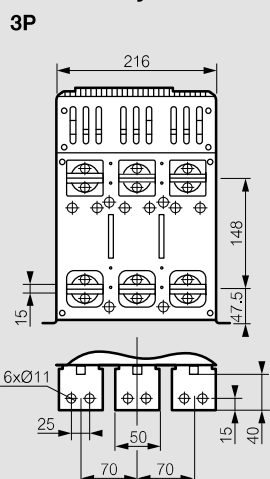
Úplná selektivita pre akýkoľvek prúd po hodnotu vypínacej schopnosti podľa STN EN 60947-2. I_{cu} podradeného ističa ≤ I_{cu} nadradeného ističa.

■ Pevné vyhotovenie

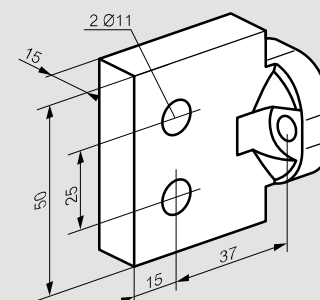


A = bod upevnenia na montážnu dosku

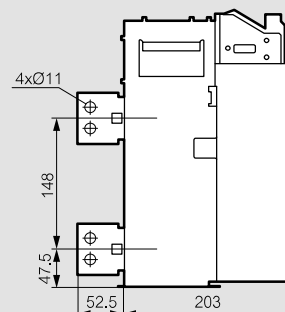
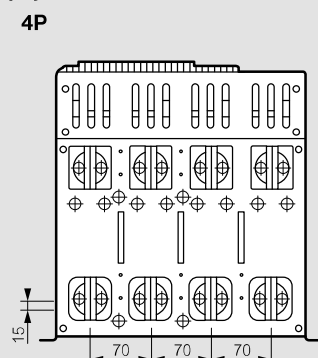
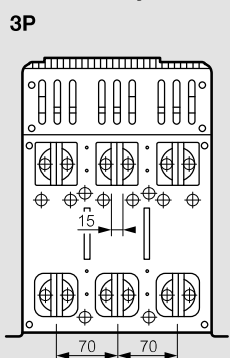
Zadné svorky na horizontálne pripojenie prípojnicami



Zadné reverzibilné svorky

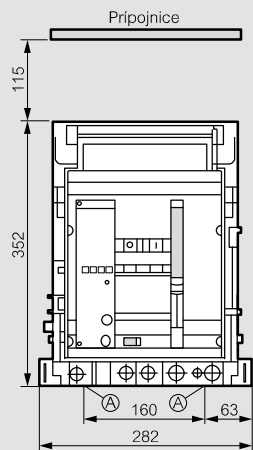


Zadné svorky na vertikálne pripojenie prípojnicami

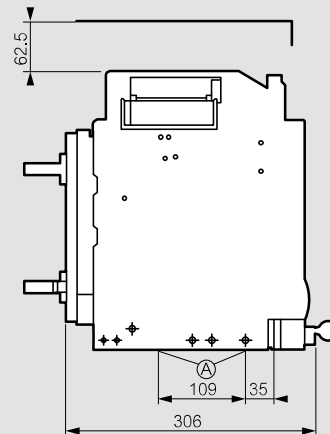
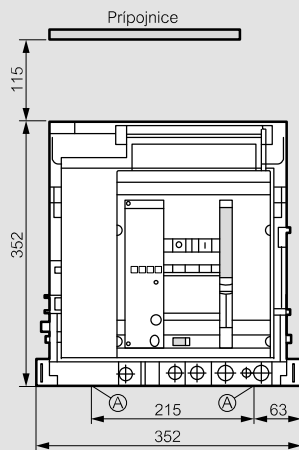


■ Výsuvné vyhotovenie

3P



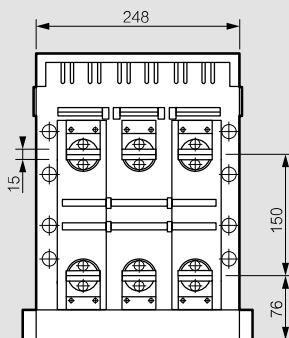
4P



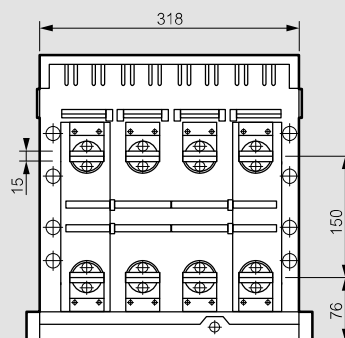
A = bod upevnenia na montážnu dosku

Zadné svorky na horizontálne pripojenie prípojnícami

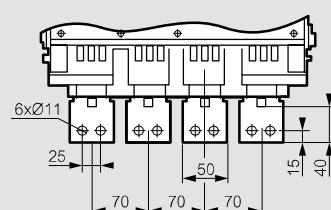
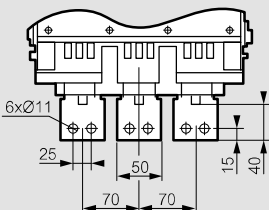
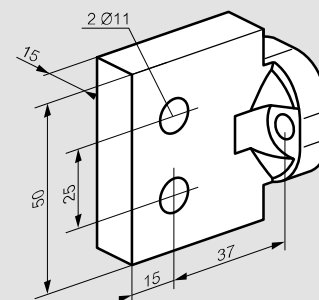
3P



4P

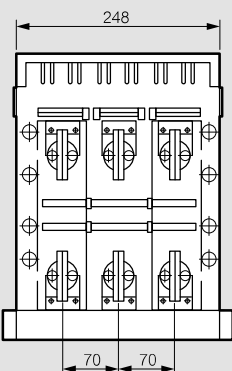


Zadné reverzibilné svorky

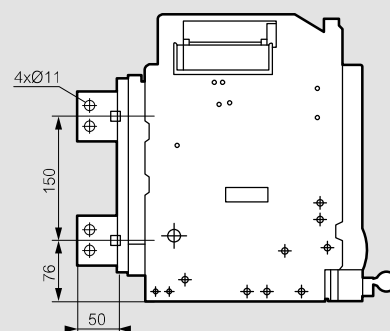
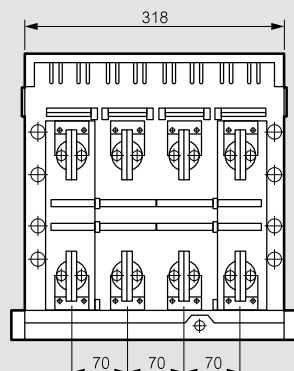


Zadné svorky na vertikálne pripojenie prípojnícami

3P



4P

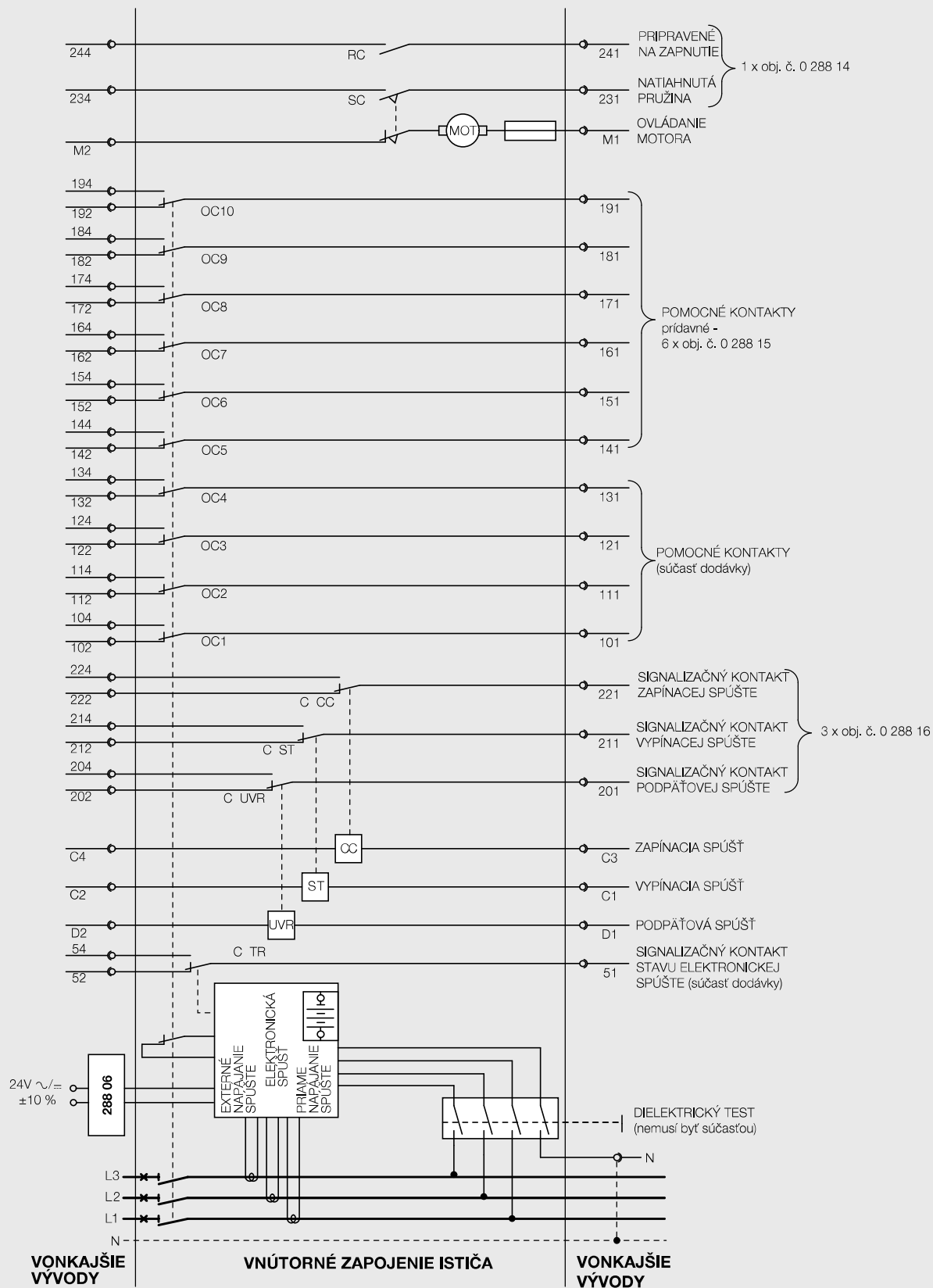


DMX³ vzduchové ističe

schéma zapojenia, popis svoriek a príslušenstva

Počet pomocných kontaktov pre DMX³

4 pomocné kontakty (NO/NC obj. č. 0 288 15) - súčasť dodávky
6 ďalších prídavných pomocných kontaktov (NO/NC) - voliteľné príslušenstvo

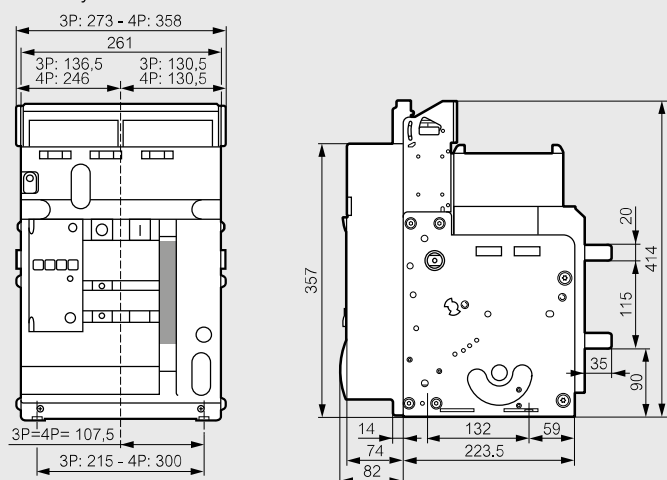


DMX³ 2500 a DMX³-I 2500

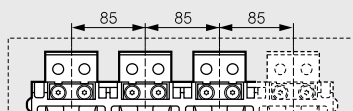
pevné vyhotovenie - veľkosť 1

Rozmery (mm)

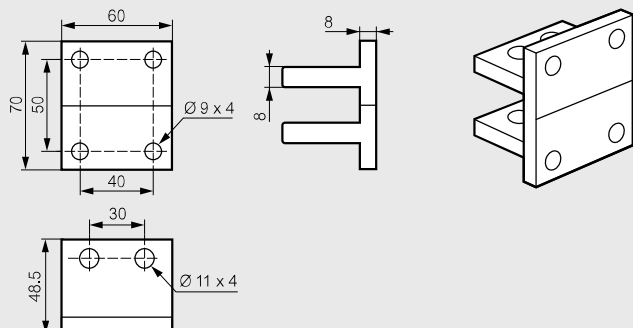
Pevné vyhotovenie - veľkosť 1 - 3P/4P



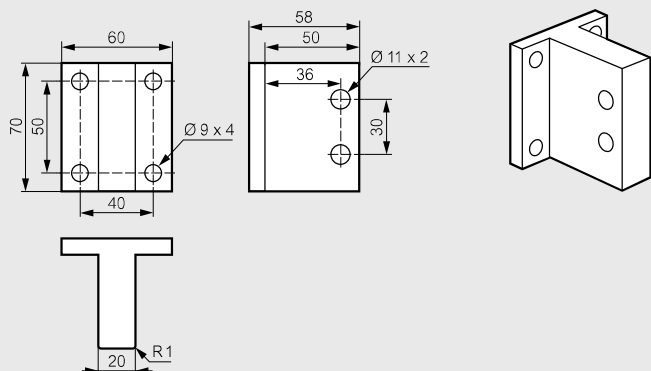
Svorky na horizontálne pripojenie (súčasť dodávky)



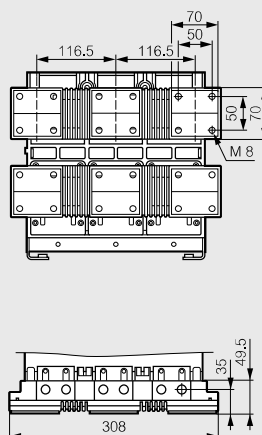
Svorky na ploché pripojenie
obj. č. 0 288 84/85



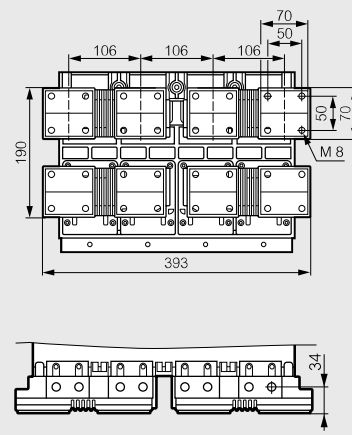
Svorky na vertikálne pripojenie
obj. č. 0 288 82/83



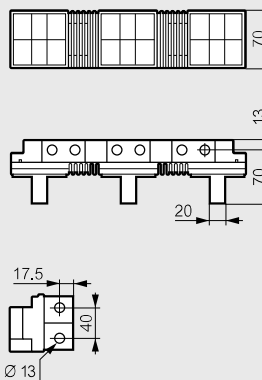
Nadstavce na ploché pripojenie
3P obj. č. 0 288 86



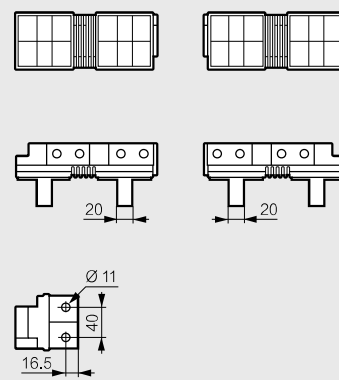
4P obj. č. 0 288 87



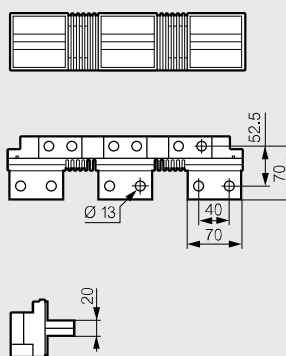
Nadstavce na vertikálne pripojenie
3P obj. č. 0 288 88



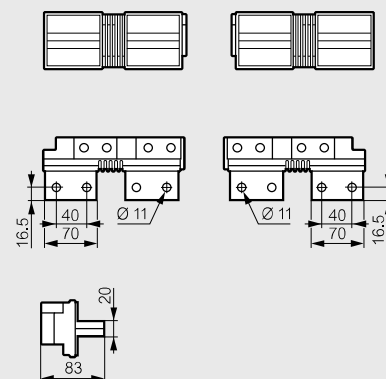
4P obj. č. 0 288 89



Nadstavce na horizontálne pripojenie
3P obj. č. 0 288 90



4P obj. č. 0 288 91

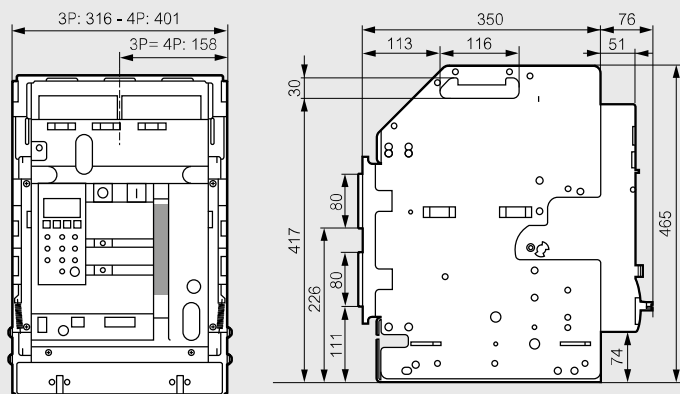


DMX³ 2500 a DMX³-I 2500

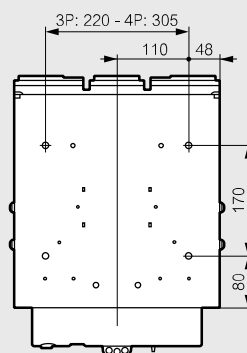
výsuvné vyhotovenie - veľkosť 1

■ Rozmery (mm)

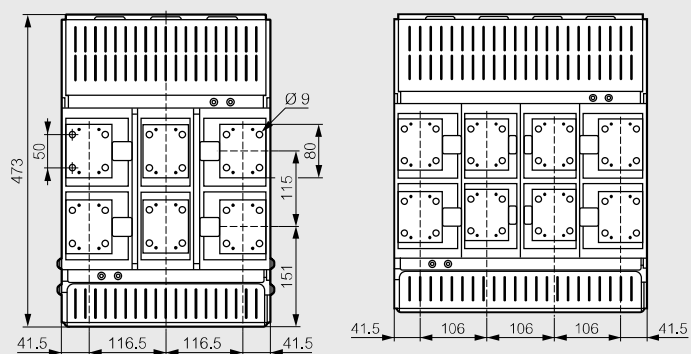
Výsuvné vyhotovenie - veľkosť 1 - 3P/4P



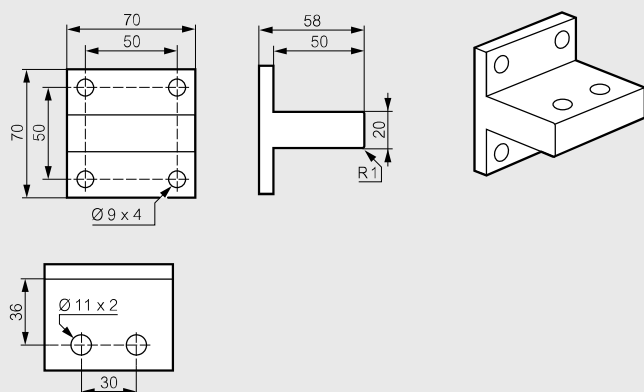
Upevnenie základne



Svorky na ploché pripojenie (súčasť základne pre výsuvné vyhotovenie)



Svorky na horizontálne alebo vertikálne pripojenie
obj. č. 0 288 96/97



DMX³ 2500/4000 a DMX³-I 2500/4000

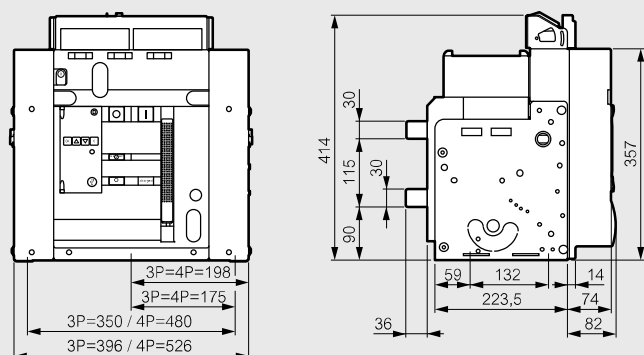
pevné vyhotovenie - veľkosť 2

DMX³ 2500/4000 a DMX³-I 2500/4000

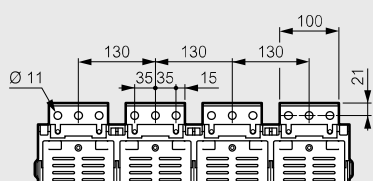
výsuvné vyhotovenie - veľkosť 2

Rozmery (mm)

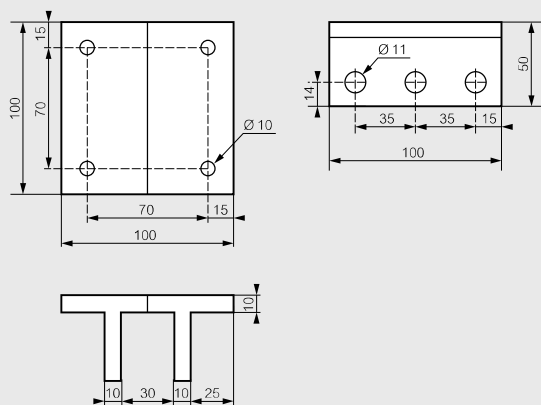
Pevné vyhotovenie - veľkosť 2 - 3P/4P



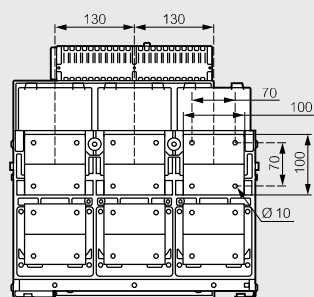
Svorky na horizontálne pripojenie (súčasť dodávky)



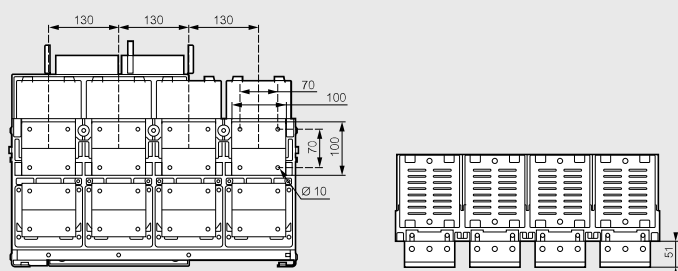
Svorky na ploché pripojenie
obj. č. 0 288 92/93



3P, obj. č. 0 288 92

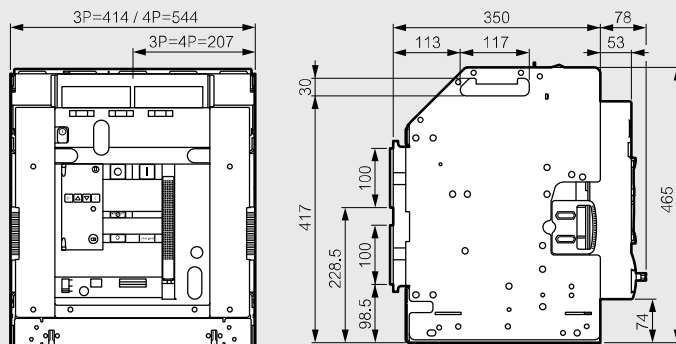


4P, obj. č. 0 288 93

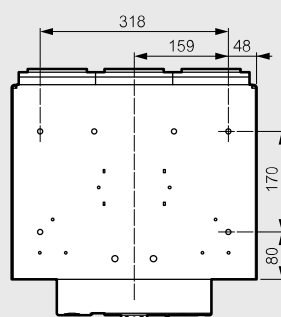


Rozmery (mm)

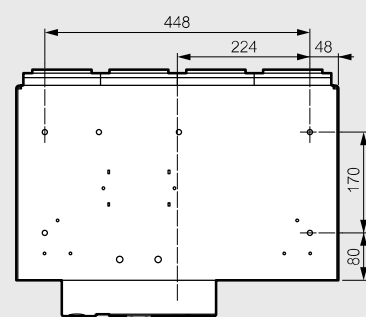
Výsuvné vyhotovenie - veľkosť 2 - 3P/4P



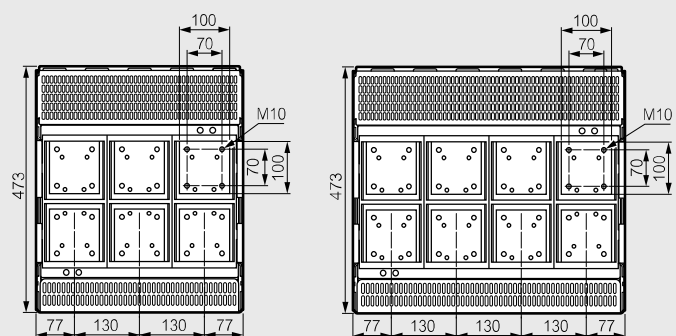
Pripevnenie základne
3P



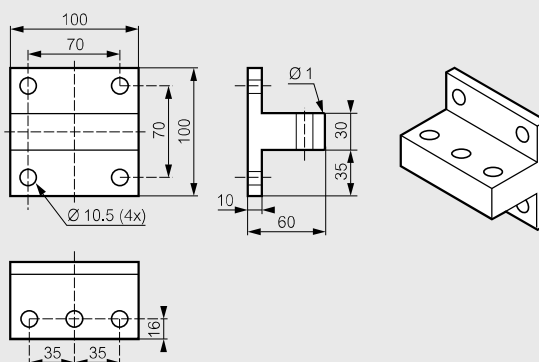
4P



Svorky na ploché pripojenie (súčasť základne na výsuvné vyhotovenie)
3P



Svorky na horizontálne alebo vertikálne pripojenie
obj. č. 0 288 94/95

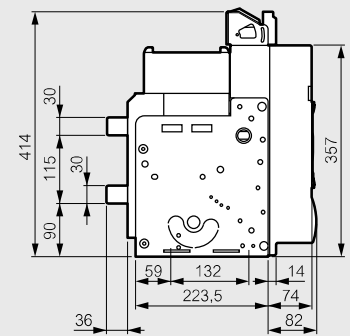
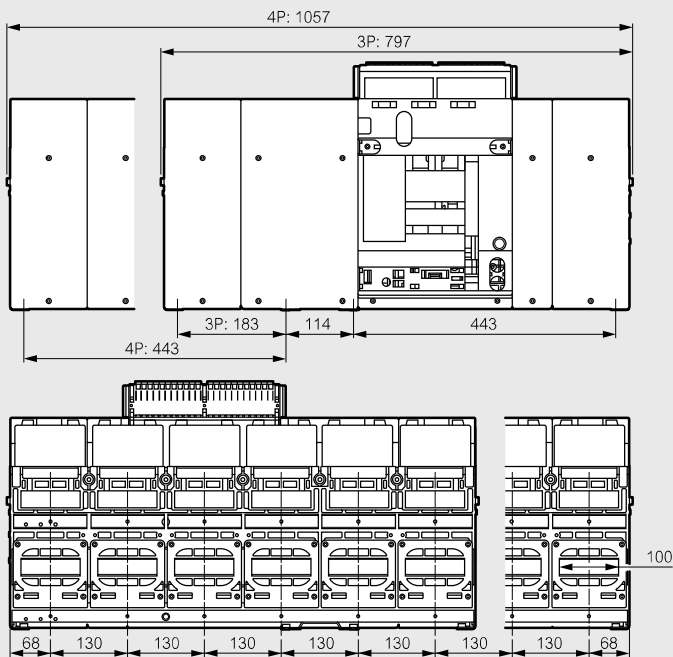


DMX³ 6300 a DMX³-I 6300

veľkosť 3

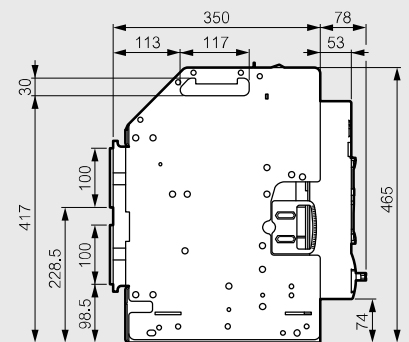
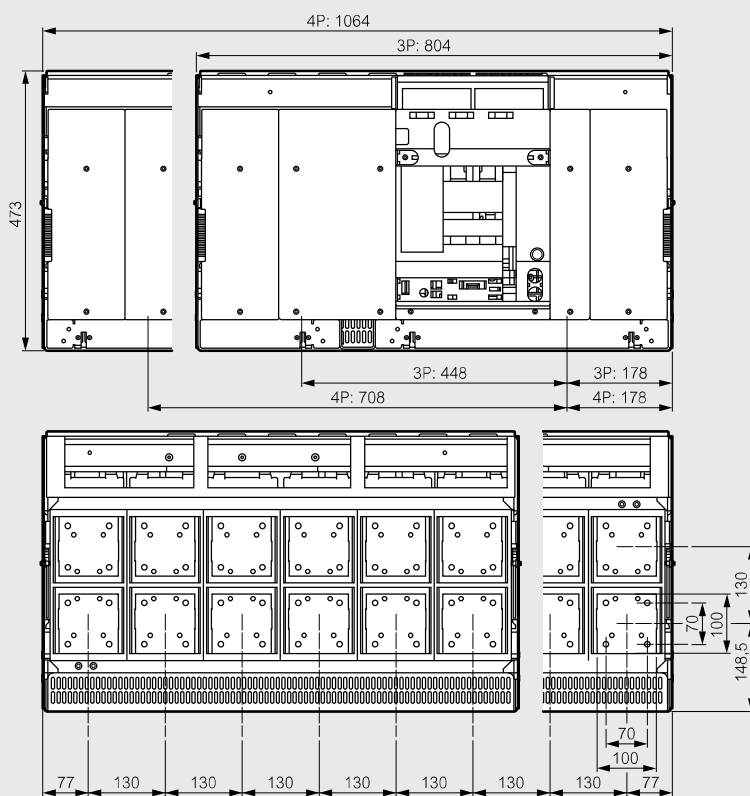
■ Rozmery (mm)

Pevné vyhotovenie - veľkosť - 3P/4P



■ Rozmery (mm)

Výsuvné vyhotovenie - veľkosť - 3P/4P



Zmena parametrov pri rôznych teplotách okolia

Pevné vyhotovenie

Teplota	40 °C		50 °C		60 °C		65 °C		70 °C	
	I _{max} (A)	I _r / I _n	I _{max} (A)	I _r / I _n	I _{max} (A)	I _r / I _n	I _{max} (A)	I _r / I _n	I _{max} (A)	I _r / I _n
DMX ³ 2 500	800	1	800	1	800	1	800	1	800	1
	1 000	1	1 000	1	1 000	1	1 000	1	1 000	1
	1 250	1	1 250	1	1 250	1	1 250	1	1 250	1
	1 600	1	1 600	1	1 600	1	1 600	1	1 600	1
	2 000	1	2 000	1	1 960	0,98	1 920	0,96	1 880	0,94
DMX ³ 4 000	2 500	1	2 450	0,98	2 350	0,94	2 250	0,9	2 150	0,86
	3 200	1	3 200	1	3 200	1	3 136	0,98	3 008	0,94
DMX ³ 6 300	4 000	1	3 920	0,98	3 680	0,92	3 440	0,86	3 120	0,78
	5 000	1	5 000	1	5 000	1	5 000	1	5 000	1
	6 300	1	6 300	1	6 048	0,96	5 796	0,92	5 544	0,88

Výsuvné vyhotovenie

Teplota	40 °C		50 °C		60 °C		65 °C		70 °C	
	I _{max} (A)	I _r / I _n	I _{max} (A)	I _r / I _n	I _{max} (A)	I _r / I _n	I _{max} (A)	I _r / I _n	I _{max} (A)	I _r / I _n
DMX ³ 2 500	800	1	800	1	800	1	800	1	800	1
	1 000	1	1 000	1	1 000	1	1 000	1	1 000	1
	1 250	1	1 250	1	1 250	1	1 250	1	1 250	1
	1 600	1	1 600	1	1 600	1	1 600	1	1 600	1
	2 000	1	2 000	1	1 960	0,98	1 920	0,96	1 875	0,94
DMX ³ 4 000	2 500	1	2 400	0,96	2 250	0,9	2 100	0,84	1 950	0,78
	3 200	1	3 200	1	3 200	1	3 072	0,96	2 880	0,9
DMX ³ 6 300	4 000	1	3 760	0,94	3 440	0,86	3 200	0,8	2 960	0,74
	5 000	1	5 000	1	5 000	1	5 000	1	5 000	1
	6 300	1	6 174	0,98	5 985	0,95	5 796	0,92	5 292	0,84

Zmena parametrov pri rôznych nadmorských výškach

Vzduchový istič	DMX ³ 2 500, DMX ³ 4 000 a DMX ³ 6 300			
Nadmorská výška H (m)	< 2 000	3 000	4 000	5 000
Menovitý prúd (pri 40 °C) I _n (A)	I _n	0,98 x I _n	0,94 x I _n	0,90 x I _n
Menovité napätie U _e (V)	690	600	500	440
Menovité izolačné napätie U _i (V)	1 000	900	750	600

Minimálny odporúčaný rozmer prípojnic na pól

Veľkosť 1 - pevné a výsuvné vyhotovenie

I _n (A)	Vertikálne prípojnice (mm)	Horizontálne prípojnice (mm)
630	50 x 10	60 x 10
800	60 x 10	60 x 10
1 000	80 x 10	80 x 10
1 250	80 x 10	2 x 60 x 10
1 600	2 x 60 x 10	2 x 80 x 10
2 000	2 x 80 x 10	3 x 80 x 10
2 500	3 x 80 x 10	3 x 80 x 10

Veľkosť 2 - pevné a výsuvné vyhotovenie

I _n (A)	Vertikálne prípojnice (mm)	Horizontálne prípojnice (mm)
630	1 x 40 x 10 alebo 2 x 40 x 5	2 x 40 x 5
800	1 x 50 x 10 alebo 2 x 50 x 5	2 x 50 x 5
1 000	1 x 50 x 10 alebo 2 x 50 x 5	2 x 50 x 5
1 250	2 x 50 x 5	1 x 50 x 10 + 1 x 50 x 5
1 600	1 x 50 x 10 + 1 x 50 x 5	2 x 50 x 10
2 000	2 x 50 x 10	2 x 60 x 10
2 500	3 x 50 x 10	3 x 60 x 10
3 200	3 x 100 x 10	3 x 100 x 10
4 000	4 x 100 x 10	5 x 100 x 10

Veľkosť 3 - pevné a výsuvné vyhotovenie

I _n (A)	Vertikálne prípojnice (mm)	Horizontálne prípojnice (mm)
5 000	6 x 100 x 10	6 x 100 x 10
6 300	7 x 100 x 10	7 x 100 x 10

Poznámka: Tabuľka obsahujúca minimálne odporúčané rozmery prípojnic slúži len ako pomôcka pri výbere výrobkov. Pre značnú rozmanitosť typov rozvádzačov a ďalších podmienok, ktoré môžu ovplyvniť funkciu prístrojov, je potrebné zvolené riešenie vždy overiť.

tabuľka skratovej selektivity DMX³/DMX³

Hraničné hodnoty prúdu DMX³/DMX³ (3-fázový obvod 400 V)

Podradený istič DMX ³	Nadradený istič DMX ³																				
	In	DMX ³ - N 2 500 (50 kA)						DMX ³ - H 2 500 (65 kA)						DMX ³ - L 2 500 (100 kA)							
		630	800	1 000	1 250	1 600	2 000	2 500	630	800	1 000	1 250	1 600	2 000	2 500	630	800	1 000	1 250	1 600	2 000
DMX ³ - N 2 500 (50 kA)	630	-	-	-	-	-	-	-	-	-	-	-	-	-	-	-	-	-	-	-	-
	800	-	-	T	T	T	T	-	T	T	T	T	T	T	-	-	-	-	-	-	-
	1 000	-	-	-	T	T	T	T	-	-	T	T	T	T	T	-	-	-	-	-	-
	1 250	-	-	-	-	T	T	T	-	-	-	T	T	T	T	-	-	-	-	-	-
	1 600	-	-	-	-	-	T	T	-	-	-	-	T	T	T	-	-	-	-	-	-
	2 000	-	-	-	-	-	-	T	-	-	-	-	-	T	T	-	-	-	-	-	-
2 500	-	-	-	-	-	-	-	-	-	-	-	-	-	T	-	-	-	-	-	-	
DMX ³ - H 2 500 (65 kA)	630	-	-	-	-	-	-	-	-	-	-	-	-	-	-	-	-	-	-	-	
	800	-	-	-	-	-	-	-	-	-	T	T	T	T	-	-	-	-	-	-	
	1 000	-	-	-	-	-	-	-	-	-	-	T	T	T	T	-	-	-	-	-	
	1 250	-	-	-	-	-	-	-	-	-	-	-	T	T	T	-	-	-	-	-	
	1 600	-	-	-	-	-	-	-	-	-	-	-	-	T	T	-	-	-	-	-	
	2 000	-	-	-	-	-	-	-	-	-	-	-	-	-	T	-	-	-	-	-	
2 500	-	-	-	-	-	-	-	-	-	-	-	-	-	-	-	-	-	-	-		
DMX ³ - L 2 500 (100 kA)	630	-	-	-	-	-	-	-	-	-	-	-	-	-	-	-	-	-	-	-	
	800	-	-	-	-	-	-	-	-	-	-	-	-	-	-	-	-	-	-	-	
	1 000	-	-	-	-	-	-	-	-	-	-	-	-	-	-	-	-	-	-	-	
	1 250	-	-	-	-	-	-	-	-	-	-	-	-	-	-	-	-	-	-	-	
	1 600	-	-	-	-	-	-	-	-	-	-	-	-	-	-	-	-	-	-	-	
	2 000	-	-	-	-	-	-	-	-	-	-	-	-	-	-	-	-	-	-	-	
2 500	-	-	-	-	-	-	-	-	-	-	-	-	-	-	-	-	-	-	-		

T: úplná selektivita pre akýkoľvek prúd

Podradený istič DMX ³	Nadradený istič DMX ³								
	In	DMX ³ - N 4 000 (50 kA)		DMX ³ - H 4 000 (65 kA)		DMX ³ - L 4 000 (100 kA)		DMX ³ - L 6 300 (100 kA)	
		3 200	4 000	3 200	4 000	3 200	4 000	5 000	6 300
DMX ³ - N 2 500 (50 kA)	630	-	-	-	-	-	-	T	T
	800	T	T	T	T	T	T	T	T
	1 000	T	T	T	T	T	T	T	T
	1 250	T	T	T	T	T	T	T	T
	1 600	T	T	T	T	T	T	T	T
	2 000	T	T	T	T	T	T	T	T
2 500	T	T	T	T	T	T	T	T	
DMX ³ - H 2 500 (65 kA)	630	-	-	-	-	-	-	T	T
	800	T	T	T	T	T	T	T	T
	1 000	T	T	T	T	T	T	T	T
	1 250	T	T	T	T	T	T	T	T
	1 600	T	T	T	T	T	T	T	T
	2 000	T	T	T	T	T	T	T	T
2 500	T	T	T	T	T	T	T	T	
DMX ³ - L 2 500 (100 kA)	630	-	-	-	-	-	-	T	T
	800	T	T	T	T	T	T	T	T
	1 000	T	T	T	T	T	T	T	T
	1 250	T	T	T	T	T	T	T	T
	1 600	T	T	T	T	T	T	T	T
	2 000	T	T	T	T	T	T	T	T
2 500	T	T	T	T	T	T	T	T	
DMX ³ - N 4 000 (50 kA)	3 200	-	-	-	-	-	-	T	T
	4 000	-	-	-	-	-	-	-	T
DMX ³ - H 4 000 (65 kA)	3 200	-	-	-	-	-	-	-	T
	4 000	-	-	-	-	-	-	-	T
DMX ³ - L 4 000 (100 kA)	3 200	-	-	-	-	-	T	-	T
	4 000	-	-	-	-	-	-	-	T
DMX ³ - L 6 300 (100 kA)	5 000	-	-	-	-	-	-	-	-
	6 300	-	-	-	-	-	-	-	-

T: úplná selektivita pre akýkoľvek prúd

tabuľka skratovej selektivity DMX³/DPXTM, DMX³/DPX³ a DMX³/DXTM

Selektivita v trojfázovej sieti 400 V_~ DMX³/DPX³ / DPXTM

Podradený istič DPX TM /DPX ³	DMX ³ 2 500						DMX ³ 4 000		DMX ³ 6 300		
	630 A	800 A	1 000 A	1 250 A	1 600 A	2 000 A	2 500 A	3 200 A	4 000 A	5 000 A	6 300 A
DPX ³ 160	T	T	T	T	T	T	T	T	T	T	T
DPX ³ 250	T	T	T	T	T	T	T	T	T	T	T
DPX TM 250 s obidvoma druhmi spúšťí	T	T	T	T	T	T	T	T	T	T	T
DPX TM 630 s obidvoma druhmi spúšťí	-	T	T	T	T	T	T	T	T	T	T
DPX TM 1600 tepelno-magnetická spúšť	630 A	-	-	T	T	T	T	T	T	T	T
	800 A	-	-	-	T	T	T	T	T	T	T
	1 000 A	-	-	-	-	T	T	T	T	T	T
	1 250 A	-	-	-	-	T	T	T	T	T	T
DPX TM 1600 elektronická spúšť	630 A	-	-	T	T	T	T	T	T	T	T
	800 A	-	-	-	T	T	T	T	T	T	T
	1 000 A	-	-	-	-	T	T	T	T	T	T
	1 250 A	-	-	-	-	-	T	T	T	T	T
1 600 A	-	-	-	-	-	-	T	T	T	T	

T: úplná selektivita pre akýkoľvek prúd

Hraničné hodnoty prúdu DMX³/DXTM (3-fázový obvod 400 V_~)

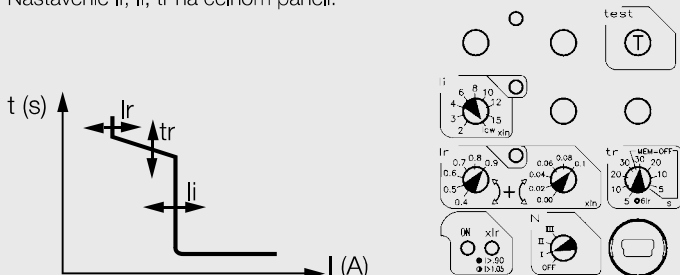
Podradený istič DX TM	Nadradený istič DMX ³										
	DMX ³ 2 500 (50 kA / 65 kA / 100 kA)						DMX ³ 4 000 (50 kA / 65 kA / 100 kA)		DMX ³ 6 300 (100 kA)		
	630	800	1 000	1 250	1 600	2 000	2 500	3 200	4 000	5 000	6 300
DX TM	T	T	T	T	T	T	T	T	T	T	T
DX TM -H	T	T	T	T	T	T	T	T	T	T	T
DX TM -D	T	T	T	T	T	T	T	T	T	T	T
DX TM -L	T	T	T	T	T	T	T	T	T	T	T

T: úplná selektivita pre akýkoľvek prúd

Nastavenie elektronických spúšťí

MP4 LI

Nastavenie I_r , I_i , t_r na čelnom paneli:



Ochrana proti preťaženiu

$I_r = 0,4 - 1 \times I_n$ (6 x 6 krokov) pomocou dvoch prepínačov (0,4 ÷ 0,9, po krokoch 0,1 + 0,0 ÷ 0,1 po krokoch 0,02).

Nastavenie oneskorenia v prípade preťaženia

4 + 4 kroky,

$t_r = 5-10-20-30$ pri MEM ON alebo MEM OFF.

Ochrana proti veľmi vysokým skratom

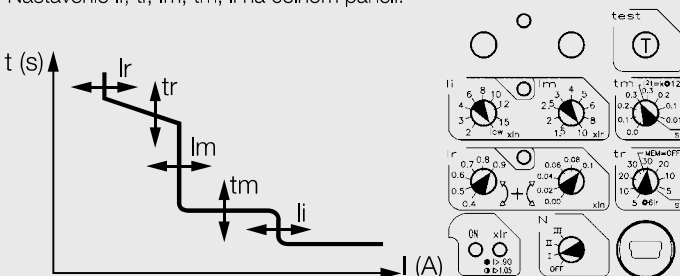
I_i od 2 do 15 x I_n alebo I_{cw} (9 krokov),

$I_i = 2-3-4-6-8-10-12-15 \times I_n$ alebo $I_i = I_{cw}$.

Ochrana stredného vodiča $I_n = I-II-III-IV \times I_r$ (0-50-100-100 %).

MP4 LSI

Nastavenie I_r , t_r , I_m , t_m , I_i na čelnom paneli:



Ochrana proti preťaženiu

$I_r = 0,4 - 1 \times I_n$ (6 x 6 krokov) pomocou dvoch prepínačov (0,4 ÷ 0,9, po krokoch 0,1 + 0,0 ÷ 0,1 po krokoch 0,02).

Nastavenie oneskorenia v prípade preťaženia

4 + 4 kroky,

$t_r = 5-10-20-30$ pri MEM ON alebo MEM OFF.

Ochrana proti skratu

$I_m = 1,5 - 10 \times I_r$ (9 krokov) $I_m = 1,5-2-2,5-3-4-5-6-8-10 \times I_r$.

Nastavenie oneskorenia v prípade skratu

t_m od 0 do 0,3 s (4 + 4 kroky) $t_m = 0-0,1-0,2-0,3$ s ($t = \text{konšt.}$) alebo 0,3-0,2-0,1-0,01 s ($I^2t = \text{konšt.}$).

Ochrana proti veľmi vysokým skratom

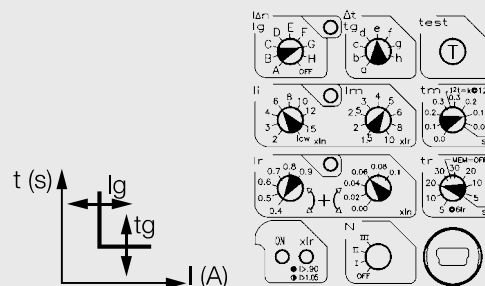
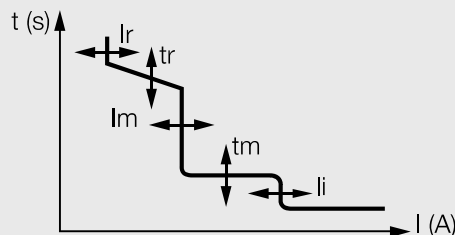
I_i od 2 do 15 x I_n alebo I_{cw} (9 krokov),

$I_i = 2-3-4-6-8-10-12-15 \times I_n$ alebo $I_i = I_{cw}$.

Ochrana stredného vodiča $I_n = I-II-III-IV \times I_r$ (0-50-100-100 %).

MP4 LSIg

Nastavenie I_r , t_r , I_i , I_g , t_g , I_m , t_m na čelnom paneli:



Ochrana proti preťaženiu

$I_r = 0,4 - 1 \times I_n$ (6 x 6 krokov) pomocou dvoch prepínačov (0,4 ÷ 0,9, po krokoch 0,1 + 0,0 ÷ 0,1 po krokoch 0,02).

Nastavenie oneskorenia v prípade preťaženia

4 + 4 kroky,

$t_r = 5-10-20-30$ pri MEM ON alebo MEM OFF.

Ochrana proti skratu

$I_m = 1,5 - 10 \times I_r$ (9 krokov) $I_m = 1,5-2-2,5-3-4-5-6-8-10 \times I_r$.

Nastavenie oneskorenia v prípade skratu

t_m od 0 do 0,3 s (4 + 4 kroky) $t_m = 0-0,1-0,2-0,3$ s ($t = \text{konšt.}$) alebo 0,3-0,2-0,1-0,01 s ($I^2t = \text{konšt.}$).

Ochrana proti veľmi vysokým skratom

I_i od 2 do 15 x I_n alebo I_{cw} (9 krokov),

$I_i = 2-3-4-6-8-10-12-15 \times I_n$ alebo $I_i = I_{cw}$.

Poruchový zemný prúd

$I_g = 0,2 - 1 \times I_n$ (8 krokov) $I_g = 0,2-0,3-0,5-0,6-0,7-0,8-1 \times I_n$ alebo I_g : OFF.

Nastavenie oneskorenia v prípade poruchy uzemnenia

$t_g = 0,1 - 1 \times I_n$ (4 kroky) $t_g = 0,1-0,2-0,5-1$ s ($t = K$ a $I^2t = K$).

Ochrana stredného vodiča: $I_n = I-II-III-IV \times I_r$ (0-50-100-100 %).

MP6 LSI

Ochrana proti preťaženiu

$I_r = 0,4 - 1 \times I_n$ (krok 0,01).

Nastavenie oneskorenia v prípade preťaženia

4 + 4 kroky, $T_r = 5-10-20-30$

pri MEM ON alebo MEM OFF.

Ochrana proti skratu

$I_m = 1,5 - 10 \times I_r$ (9 krokov)

$I_m = 1,5-2-2,5-3-4-5-6-8-10 \times I_r$.

Ochrana proti veľmi vysokým skratom

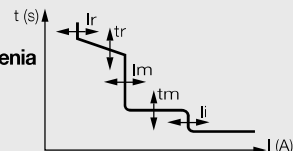
t_m od 0 do 0,3 s (4 + 4 kroky) $t_m = 0-0,1-0,2-0,3$ s ($t = \text{konšt.}$)

alebo 0,3-0,2-0,1-0,01 s ($I^2t = \text{konšt.}$).

Ochrana proti veľmi vysokým skratom

I_i od 2 do 15 x I_n alebo I_{cw} (9 krokov), $I_i = 2-3-4-6-8-10-12-15 \times I_n$ alebo $I_i = I_{cw}$.

Ochrana stredného vodiča $I_n = I-II-III-IV \times I_r$ (0-50-100-100 %).



MP6 LSIg

Ochrana proti preťaženiu

$I_r = 0,4 - 1 \times I_n$ (krok 0,01).

Nastavenie oneskorenia v prípade preťaženia

4 + 4 kroky, $T_r = 5-10-20-30$

pri MEM ON alebo MEM OFF.

Ochrana proti skratu

$I_m = 1,5 - 10 \times I_r$ (9 krokov)

$I_m = 1,5-2-2,5-3-4-5-6-8-10 \times I_r$.

Nastavenie oneskorenia v prípade skratu

t_m od 0 do 0,3 s (4 + 4 kroky) $t_m = 0-0,1-0,2-0,3$ s ($t = \text{konšt.}$)

alebo 0,3-0,2-0,1-0,01 s ($I^2t = \text{konšt.}$).

Ochrana proti veľmi vysokým skratom

I_i od 2 do 15 x I_n alebo I_{cw} (9 krokov),

$I_i = 2-3-4-6-8-10-12-15 \times I_n$ alebo $I_i = I_{cw}$.

Poruchový zemný prúd

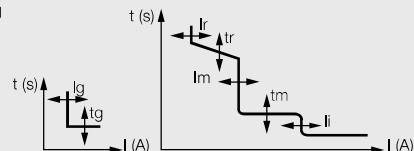
$I_g = 0,2 - 1 \times I_n$ (8 krokov) $I_g = 0,2-0,3-0,5-0,6-0,7-0,8-1 \times I_n$ alebo I_g : OFF.

Nastavenie oneskorenia vypnutia v prípade poruchy uzemnenia

$t_g = 0,1 - 1 \times I_n$ (4 kroky) $t_g = 0,1-0,2-0,5-1$ s ($t = K$ a $I^2t = K$).

Ochrana stredného vodiča

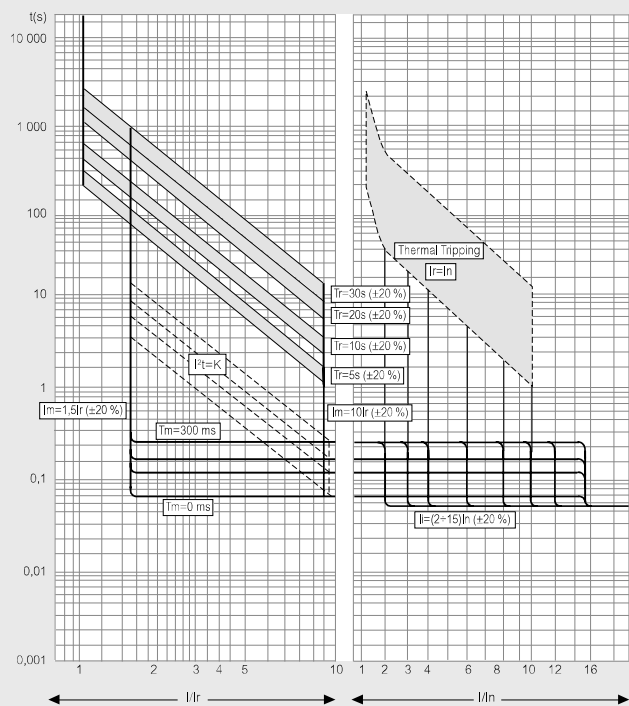
$I_n = I-II-III-IV \times I_r$ (0-50-100-100 %).



DMX³ 2500 až 6300

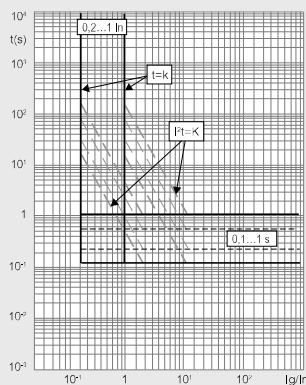
elektronické spúšte

Vypínacie charakteristiky pre elektronické spúšte MP4 a MP6

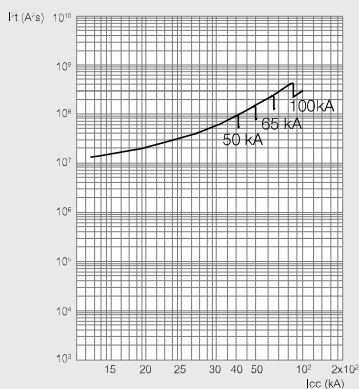


Pokiaľ je skratový prúd vyšší, ako je hodnota I_{cw} , alebo hodnota I_l je nastavená na nízku úroveň, je čas vybavenia spúšte 30 ms.
 I_r = nastavený prúd tepelnej spúšte
 T_r = oneskorenie tepelnej spúšte
 I_m = nastavený prúd magnetickej spúšte
 T_m = oneskorenie magnetickej spúšte
 I_f = okamžitý prúd

Vypínacia charakteristika spúšte LSIG pre poruchové zemné prúdy

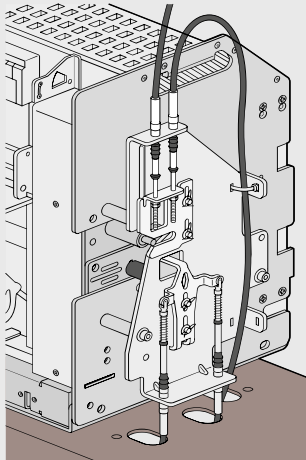


Graf charakteristiky I²t



I_{cc} (kA) = menovitý skratový prúd

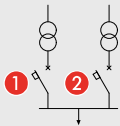
Montáž príslušenstva na mechanické blokovanie



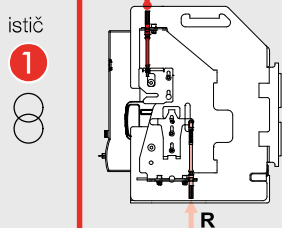
Možné kombinácie mechanického blokovania a prepojenia lankami

TYP A

1	2
1	0
0	1

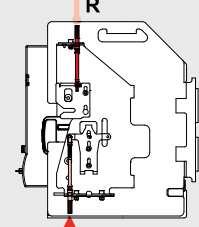


L



R

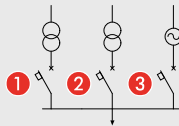
istič 2



L

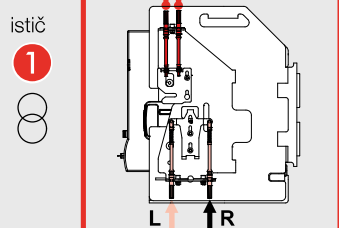
TYP B

1	2	3
0	0	0
1	0	0
0	1	0
0	0	1



L

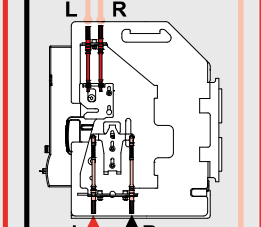
R



L

R

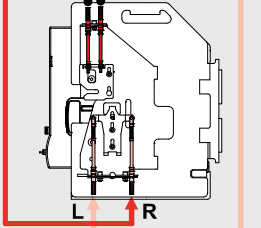
istič 2



L

R

istič 3

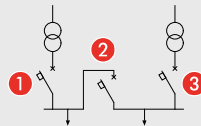


L

R

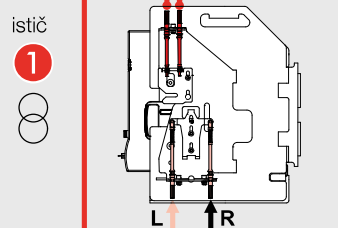
TYP C

1	2	3
0	0	0
1	0	0
0	1	0
0	0	1
0	1	1
1	1	0
1	0	1



L

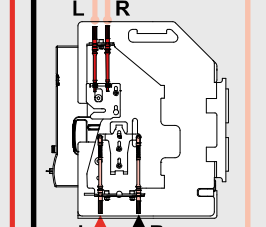
R



L

R

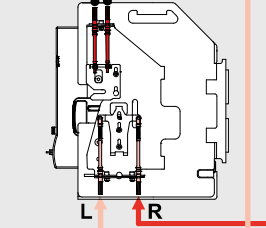
istič 2



L

R

istič 3

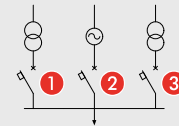


L

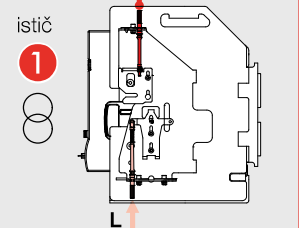
R

TYP D

1	2	3
0	0	0
1	0	0
0	1	0
0	0	1
1	0	1

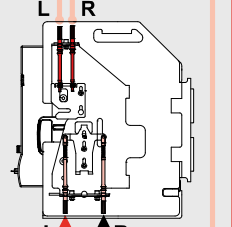


R



L

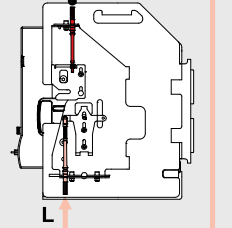
istič 2



L

R

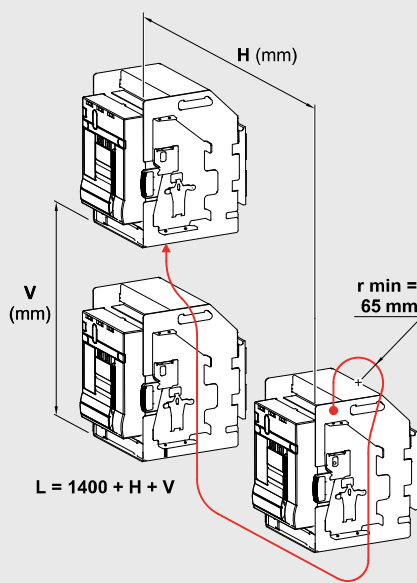
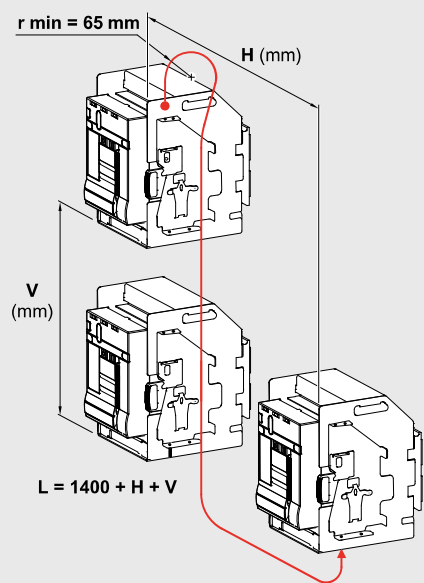
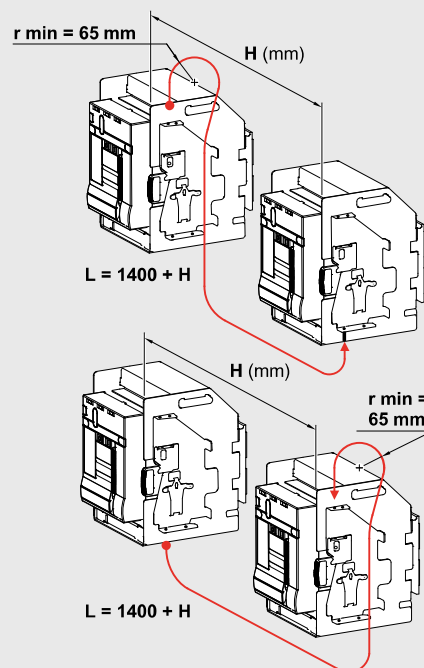
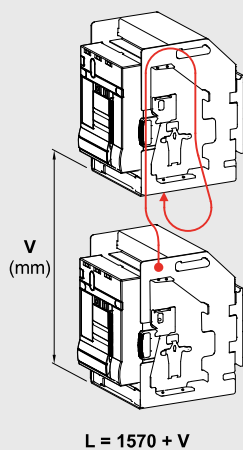
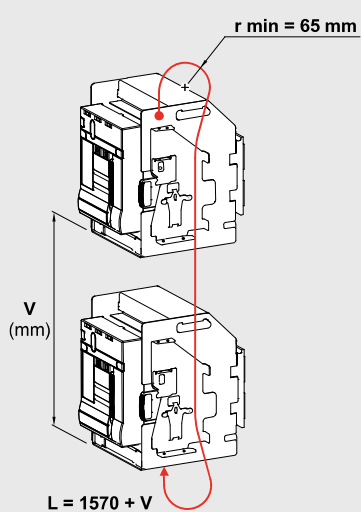
istič 3



L

R

Výpočet dĺžky lanka na mechanické blokovanie



Lc (mm)	Obj. č. lanka
1 000	0 289 17
1 600	0 289 18
2 600	0 289 20
3 000	0 289 21
3 600	0 289 22
4 000	0 289 23
4 600	0 289 24
5 600	0 289 25

