

Automatické riadiace jednotky pre zásukové napájanie



Zásukové napájanie pre DMX³ 2500, 4000 a 6300 – spôsob montáže



4 226 82



4 226 83



4 226 86

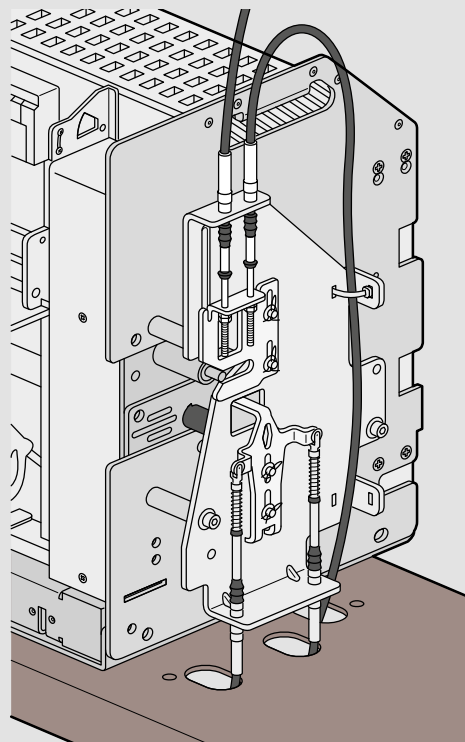
**Technické charakteristiky a konfiguračný software:
kontaktujte nás**

Služi na ovládanie inverzného prepínača zdroja napájania podľa nastavených parametrov, ovládanie (štart/stop) generátora, sledovanie fázových a združených napätí siete. Použitie na ovládanie ističov DMX³, DPX³ a stykačov CTX³.

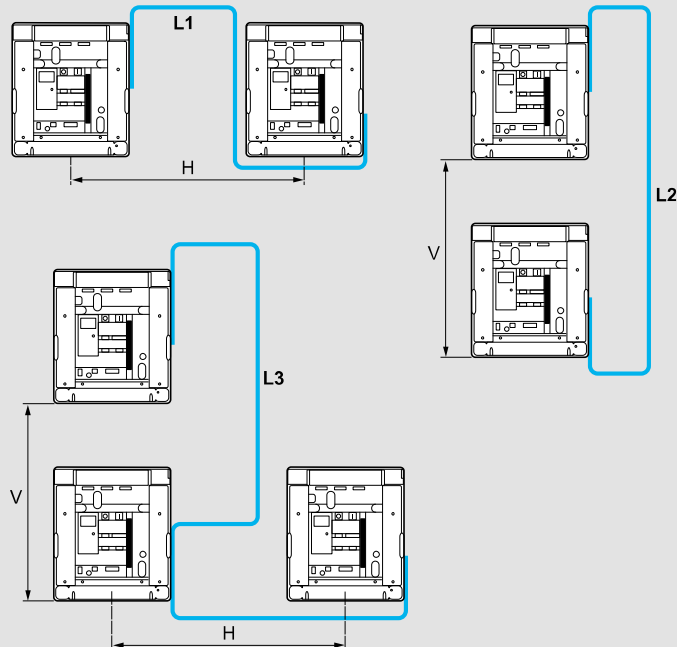
Bal.	Obj. č.	Automatické riadiace jednotky
1	4 226 80	Na štandardné ovládanie 2 ističov, 6 programovateľných digitálnych vstupov a 6 programovateľných reléových výstupov. Digitálny displej Napájanie: 12...48 V _{DC} IP54
1	4 226 82 ¹	Na pokročilé ovládanie 2 ističov, 6 programovateľných digitálnych vstupov a 7 programovateľných reléových výstupov. Možné vybaviť maximálne 2 plug-in modulmi: - rozširovacími modulmi obj. č. 4 226 90/91/92 - opto-izolovaným komunikačným interfejsom RS485 obj. č. 4 226 89 LCD displej IR komunikačný port na čelnom paneli na pripojenie USB alebo wifi modulov. obj. č. 4 226 87/88 Možné konfigurovať pomocou tlačidiel na čelnom paneli alebo pomocou konfiguračného softwaru. Napájanie: 12-24 V _{DC} ; 110-240 V _{AC} IP40
1	4 226 83 ¹	Na pokročilé ovládanie 3 ističov, 8 programovateľných digitálnych vstupov a 7 programovateľných reléových výstupov Možné vybaviť maximálne 3 rozširovacími plug-in modulmi obj. č. 4 226 90/91/92. Integrovaný opto-izolovaný komunikačný interfejs RS485 s LCD displejom IR komunikačný port na čelnom paneli na pripojenie USB alebo wifi modulov obj. č. 4 226 87/88. Možné konfigurovať pomocou tlačidiel na čelnom paneli alebo pomocou konfiguračného softwaru. Napájanie: 12-24-48 V _{DC} ; 110-240 V _{AC} IP65
1	4 226 86	Ovládací modul duálneho napájania Ovládací modul meria a ovláda dva vstupy a ich napájacie napätia (jednofázové, 80 - 300 V _{AC}) a preferuje najvhodnejšie napätie pre pomocné obvody. Obsahuje 1 kontakt alarmu
1	4 226 89	Plug-in moduly Opto-izolovaný RS485 interfejs
1	4 226 90	4 opto-izolované statické výstupy
1	4 226 91	2 reléové výstupy 5 A 250 V _{AC}
1	4 226 92	2 opto-izolované digitálne vstupy a 2 reléové výstupy 5 A 250 V _{AC}
1	4 226 87 ¹	Príslušenstvo Čelný USB konektor na programovanie automatických riadiacich jednotiek alebo prístup k histórii udalostí prostredníctvom PC (s nainštalovaným Legrand software)
1	4 226 88 ¹	Čelný wifi konektor na programovanie automatických riadiacich jednotiek alebo prístup k histórii udalostí prostredníctvom PC, smartfónu alebo tabletu (s nainštalovaným Legrand software)

¹: Software je dostupný na stiahnutie prostredníctvom E-katalógu; aplikácia pre smartfóny a tablety je dostupná na Apple Store a Google Play.

Montáž mechanizmu blokovania



Výber usporiadania mechanického blokovania



Výpočet dĺžky laniek:

$$L1 = 1430 + H$$

$$L2 = 1570 + V$$

$$L3 = 1430 + V + H$$