

P17 Tempra PRO

RAD,
NA KTORÝ
SA MÔŽETE
SPOĽAHNÚŤ



P17 TEMPRA PRO, vhodná pre všetky prostredia

Rad P17 Tempra Pro zahŕňa množstvo výhod pre elektrické inštalácie a zvýšenú bezpečnosť obsluhy.

Viac ako kedykoľvek predtým, je nový rad odporúčaný pre všetky prostredia, zahŕňajúc vlastnosti, ako sú vodeodolnosť, nárazuvzdornosť alebo odolnosť voči rôznym teplotným vplyvom, pre interiérové aj exteriérové priestory: nákupné centrá, nemocnice, kancelárske budovy, potravinársky priemysel, priemysel, doprava, dátové centrá, trhoviská, atď.



IP 66/67
Zásuvka pohyblivého prívodu



PRE INŠTALÁCIE V NÁROČNÝCH PROSTREDIACH. ZAHŔŇAJÚC VLASTNOSTI, AKO SÚ VODEODOLNOSŤ, ODOLNOSŤ VOČI TEPLOTNÝM VPLYVOM, PRE VNÚTORNÉ AJ VONKAJŠIE PRIESTORY.



OBSAH

Nepretržitá prevádzka	2
Rýchla implementácia	4
Jednoduchosť použitia a bezpečnosť	6
Príslušenstvo	8
Katalógové strany	10

P17 TEMPRA PRO,

nepretržitá prevádzka za každých okolností

Vynoveným radom priemyselných vidlíc a zásuviek IP44 a IP66/67, Legrand spĺňa očakávania profesionálnych užívateľov. Nové benefity, pokiaľ ide o bezpečnosť, implementáciu, dizajn a ergonómiu, zaručujú dlhú životnosť tohto radu výrobkov, ktoré sa časom sami osvedčili.



IP44

ZÁSUVKY PRE INTERIÉROVÉ
A EXTERIÉROVÉ POUŽITIE, CHRÁNENÉ
PRED ÚČINKAMI VODY (NIE PRED
STRIKAJÚCOU VODOU POD TLAKOM)



Vidlica pohyblivého
prívodu



Zásuvka pohyblivého
prívodu



Zásuvka vstavaná
(panelová)

TRANSFORMOVANÝ RAD,
KTORÝ ZJEDNOCUJE
PRIEMYSELNÉ ZÁSUVKY
A VIDLICE LEGRAND

- Od 16 do 32A
- 2P+ \perp E / 3P+ \perp / 3P+N+ \perp
- Od 100 do 500 V \sim
- 50/60 Hz
- Skrutkové svorky



LETISKÁ, DÁTOVÉ CENTRÁ, HOTELY,
ATĎ. P17 TEMPRA PRO JE IDEÁLNA
PRE VŠETKY VEĽKÉ PROJEKTY

IP66/67

PRIEMYSELNÉ ZÁSUVKY ODOLNÉ
VOČI POVETERNOSTNÝM VPLYVOM
A DOČASNÉMU PONORENIU DO VODY
(DÁŽĎ, ZÁPLAVY, ATĎ.)



Zásuvka na povrch



Vidlica pohyblivého
prívodu



Zásuvka pohyblivého
prívodu



Zásuvka vstavaná
(panelová)



Zásuvka na povrch

P17 TEMPRA PRO,

záruka rychlej inštalácie

Ponuka P17 Tempra Pro ponúka rad základných výhod zameraných na zjednodušenie každého pohybu, uľahčenie pripojenia vodičov a umožnenie privedenia káblov rýchlo, presne a pri optimálnych podmienkach.



Zásuvky a vidlice pohyblivých prívodov

PRODUKTY SÚ
DODÁVANÉ
ZMONTOVANÉ
A NEUZAMKNUTÉ

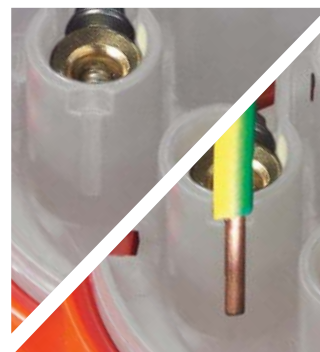


1 RÝCHLY SYSTÉM UZAMYKANIA

Odomknutie zatlačením pomocou skrutkovača. Uzamykacia západka je označená symbolom.



Odomknutie pootočením 2 častí v protismere.



2 ODIZOLOVANIE VODIČOV

Indikácia na kryte svoriek umožňuje presný odhad potrebnej dĺžky odizolovania. Je možné tiež použiť vodiče s dutinkami.



Zásuvky na povrchovú montáž



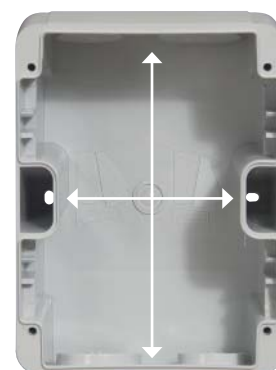
8 VSTUPY KÁBLOV

4 káblové vstupy so závitom a utesnené z vrchu a zdola a predvyznačené vstupy zo zadnej strany inštalačnej krabice, pre ISO káblové priechodky alebo vodiče.



7 LAHŠIA ÚDRŽBA

Upevňovacie body sú rovnaké ako pri staršej verzii (70mm) pre 16A zásuvky a označené na zadnej strane inštalačnej krabice pre 32A zásuvky.



6 MIESTO PRE KÁBLE

Optimálne miesto pre umiestnenie a jednoduché pripojenie vodičov.



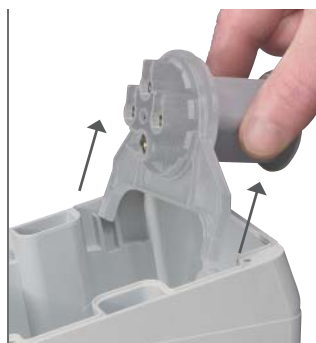
3 LEN JEDNA SKRUTKA NA KAŽDEJ SVORKE

Jediná skrutka typu PZ 2 na každej svorke. Rovnaká veľkosť skrutky pre obidva menovité prúdy 16 aj 32A.



4 JEDNODUCHÉ UPEVNENIE KRYTU

Nerezové skrutky krytu s kombinovaným zárezom (pre križové aj ploché skrutkovače) zaisťujú dokonalé tesnenie a ochranu pred koróziou.



5 LAHKÁ DEMONTÁŽ

Aktívne časti je možné jednoducho vybrať z krabice pre ľahšie pripojenie vodičov a zmenu uhla zásuvky.

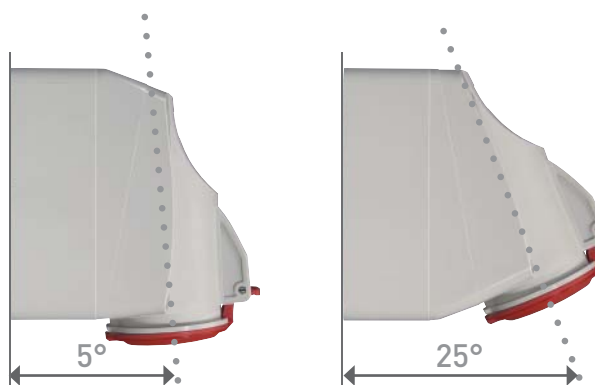
P17 TEMPRA PRO,

záruka jednoduchého použitia a bezpečnosti

Nový rad P17 Tempra Pro je výsledkom rozsiahleho výskumu v oblasti dizajnu a bezpečnosti, aby umožnil ľahšiu a bezpečnejšiu obsluhu. Dobrá ergonómia, ľahké uchopenie, kompaktný dizajn pre použitie v stiesnených priestoroch, jednoduchá manipulácia, atď. Materiály a komponenty sú ošetrené antikoróznou úpravou. Komplexný rad riešení, ktorý vyhovuje normám.



INOVATÍVNY
DIZAJN, KTORÝ
SPŔŔŔA NORMY
STN EN 60309-1 A
-2 A REŠPEKTUJE
ŽIVOTNÉ
PROSTREDIE



1 2 MONTÁŽNE POZÍCIE

Pre riešenie problému s obmedzeným priestorom, povrchové zásuvky ponúkajú 2 rôzne montážne pozície (5° alebo 25°), ktoré umožňujú obsluhu prispôsobenie polohy vzhľadom k dostupnému miestu bez výmeny krabice.



2 KÁBLOVÁ ÚCHYTKA

Kábllová úchytka s antivibračným systémom drží kábel permanentne na mieste.

BEZPEČNOSŤ A ŽIVOTNÉ PROSTREDIE

BEZPEČNOSŤ

Pripájacie svorky v súlade s normami STN EN 60309-1 a 2

Výrobné závody sú certifikované podľa ISO 14001 a ISO 9001.

Vysoká odolnosť voči chemickým látkam. Zásuvky a vidlice sú vyrobené z polyamidu 6.

Antikorózna úprava skrutiek, nerezové pružiny krytov zásuviek.

Odolné teplotám od -25°C do +40°C

ŽIVOTNÉ PROSTREDIE

Bezhalogénové, plne recyklovateľné materiály (silikón, PVC)

Zoskupené balenie v krabiciach

PEP výrobok (Eco Passport)



3 JEDNODUCHÉ NARÁBANIE

Plochy pre ľahké uchopenie na tele pohyblivých zásuviek a vidlíc.



4 OTVÁRACIA PÁČKA

Pre jednoduchšie zapojenie a rozpojenie. Kryt drží otvorený na zapustených zásuvkách aj na povrchových zásuvkách.



5 OZNAČENIE

Označenie je vygravírované na kryte pre produkty IP66/67. Tak aby používateľ mohol rýchlo identifikovať o aký typ zásuviek sa jedná, pri otvorenom alebo zatvorenom kryte.

P17 TEMPRA PRO,

Zákazníkom zaistí presne to čo potrebujú

P17 Tempra Pro rada, je plne kompatibilná s prídavnými produktami a príslušenstvom s rady priemyselných zásuviek Legrand, preto spĺňa všetky podmienky rôznych konfigurácií. Vlastnou konfiguráciou si viete vyskladať presne to čo potrebujete.

Kombinované krabice



ZÁSUVKOVÉ BLOKY

S alebo bez DIN lišty, 16 / 32A, IP44 až 63A, IP66 (strana 25)



KOMBINOVANÉ KRABICE NA VYSKLADANIE

Iba 16 katalógových čísel, 8 pre základne a 8 pre čelné kryty (strana 22)

KOMPLEXNÝ SORTIMENT
VÝROBKOV NOVEJ RADY P17
TEMPRA PRO

Vstavané zásuvky podľa rôznych štandardov



NEMECKÝ A FRANCÚZSKO-BELGICKÝ ŠTANDARD

75 x 75 mm
(strana 13)



NEMECKÝ A FRANCÚZSKO-BELGICKÝ ŠTANDARD

s minimalizovanými rozmermi
50 x 50 mm
(strana 13)

Konfigurovateľné zásuvkové skrinky



JEDNODUCHÉ MOBILNÉ SKRINKY

Mobilné skrinky s integrovanou rukoväťou. (strana 26)



ZÁSUVKOVÁ SKRINKA PRE VIAC PRÍSTROJOV

Vybavené 5, 6 alebo 7 zásuvkami alebo v modulárnej verzii. (strana 26)



JEDNOTKY NA ROZVOD ELEKTRICKEJ ENERGIE

Vybavené zásuvkami a IEC zásuvkami od 16 do 63A. (strana 26)

Zásuvky s vypínačom



ZÁSUVKY S VYPÍNAČOM A ZMENŠENÝM RÁMOM

125 x 105 mm (strana 12)

Adaptéry



IP 55

Pre prístroje Mosaic alebo Arteor (strana 13)



IEC/ŠTANDARD

Pre pripojenie klasickej zásuvky do IEC priemyselnej zásuvky. (strana 13)

IP55 krabice na zapustenú montáž



PRE IP44 ALEBO IP66/67 ZÁSUVKY

Pre 1x16 alebo 32A alebo štandardné zásuvky. (strana 13)



PRE IP44 ALEBO IP66/67 ZÁSUVKY

Pre 2x16A alebo štandardné zásuvky. (strana 13)

P17 Tempra Pro IP44 - 16 a 32A

Výberová tabuľka

V súlade s normami STN EN 60309-1 a 2 IP44 v súlade s STN EN 60529 IK09 v súlade s STN EN 62262 Materiál: polyamid 6 Samozhasiteľný pri 850°C (konštrukčné časti) / 650°C (plastový kryt)			FUNKCIE							
			ZÁSUVKY NÁSTENNÉ	ZÁSUVKY VSTAVANÉ (PANELOVÉ), S NÁKLONOM	ZÁSUVKY VSTAVANÉ (PANELOVÉ), PRIAME	ZÁSUVKY S VYPÍNAČOM S MINIMALIZO- VANÝMI ROZ- MERMÍ	ZÁSUVKY POHYBLIVÝCH PRÍVODOV	VIDLICE POHYBLIVÝCH PRÍVODOV	UHLOVÉ VIDLICE	NÁSTENNÉ VIDLICE
LV										
100 to 130 V \sim 50/60 Hz	16 A	2P+ \perp	5 551 51	5 551 81	0 573 51		5 551 01	5 551 21		0 575 81 ⁽²⁾
		3P+ \perp	5 551 52				5 551 02	5 551 22		
	32 A	2P+ \perp	5 552 51	5 552 81			5 552 11	5 552 31		0 582 81 ⁽²⁾
200 to 250 V \sim 50/60 Hz	16 A	2P+ \perp	5 551 54	5 551 84	0 573 54	0 573 00 ⁽¹⁾	5 551 04	5 551 24	0 564 53	0 575 84 ⁽²⁾
		3P+ \perp	5 551 55	5 551 85			5 551 05	5 551 25		0 575 85 ⁽²⁾
		3P+N+ \perp	5 551 56	5 551 86			5 551 06	5 551 26		0 575 86 ⁽²⁾
	32 A	2P+ \perp	5 552 54	5 552 84	0 580 54		5 552 14	5 552 34	0 564 73	0 582 84 ⁽²⁾
		3P+ \perp	5 552 55	5 552 85			5 552 15	5 552 35		
		3P+N+ \perp	5 552 56	5 552 86			5 552 16	5 552 36		0 582 86 ⁽²⁾
380 to 415 V \sim 50/60 Hz	16 A	2P+ \perp	5 551 57				5 551 07	5 551 27		
		3P+ \perp	5 551 58	5 551 88	0 573 58	0 573 01 ⁽¹⁾	5 551 08	5 551 28	0 564 57	0 575 88 ⁽²⁾
		3P+N+ \perp	5 551 59	5 551 89	0 573 59	0 573 02 ⁽¹⁾	5 551 09	5 551 29	0 564 58	0 575 89 ⁽²⁾
	32 A	2P+ \perp	5 552 57				5 552 17	5 552 37		
		3P+ \perp	5 552 58	5 552 88	0 580 58		5 552 18	5 552 38	0 564 77	0 582 88 ⁽²⁾
		3P+N+ \perp	5 552 59	5 552 89	0 580 59		5 552 19	5 552 39	0 564 78	0 582 89 ⁽²⁾
440 to 460 V \sim 50/60 Hz	16 A	3P+ \perp	5 551 60	5 551 90			5 551 10	5 551 30		
	32 A	3P+ \perp	5 552 60	5 552 90			5 552 20	5 552 40		
480 to 500 V \sim 50/60 Hz	16 A	3P+ \perp	5 551 62	5 551 92			5 551 12	5 551 32		
		3P+N+ \perp	5 551 63	5 551 93			5 551 13	5 551 33		
	32 A	3P+ \perp	5 552 62	5 552 92			5 552 22	5 552 42		
		3P+N+ \perp	5 552 63	5 552 93			5 552 23	5 552 43		

1: Pre čelný kryt obj. č. 0 577 23, (str.22) - 2: Ochranný kryt nie je dodávaný (str.12)

P17 Tempra Pro IP66/67 - 16, 32, 63 a 125A

Výberová tabuľka

V súlade s normami STN EN 60309-1 a 2 IP44 v súlade s STN EN 60529 IK09 v súlade s STN EN 62262 Materiál: polyamid 6 Samozhasiteľný pri 850°C (konštrukčné časti) / 650°C (plastový kryt)			FUNKCIE						
			ZÁSUVKY NÁSTENNÉ	ZÁSUVKY VSTAVANÉ (PANELOVÉ)	ZÁSUVKY S VYPÍNAČOM S MINIMALIZO- VANÝMI ROZ- MERMÍ	ZÁSUVKY POHYBLIVÝCH PRÍVODOV	VIDLICE POHYBLIVÝCH PRÍVODOV	UHLOVÉ VIDLICE	NÁSTENNÉ VIDLICE
LV									
100 to 130 V \sim 50/60 Hz	16 A	2P+ \perp	5 553 51	5 553 81		5 553 01	5 553 21		0 568 00
	32 A	2P+ \perp	5 554 51	5 554 81			5 554 31		
200 to 250 V \sim 50/60 Hz	16 A	2P+ \perp	5 553 54	5 553 84	0 573 20 ⁽¹⁾⁽²⁾	5 553 04	5 553 24	0 565 03	0 568 03
		3P+ \perp	5 553 55	5 553 85		5 553 05	5 553 25		0 568 04
		3P+N+ \perp	5 553 56	5 553 86		5 553 06	5 553 26		
	32 A	2P+ \perp	5 554 54	5 554 84		5 554 14	5 554 34	0 565 23	0 568 23
		3P+ \perp	5 554 55	5 554 85		5 554 15	5 554 35		
		3P+N+ \perp	5 554 56	5 554 86		5 554 16	5 554 36		
63 A	2P+ \perp	0 587 40	0 587 20		0 587 10	0 587 00		0 587 30	
	3P+ \perp	0 587 41	0 587 21		0 587 11	0 587 01			
	3P+N+ \perp	0 587 42	0 587 22		0 587 12	0 587 02			
380 to 415 V \sim 50/60 Hz	16 A	3P+ \perp	5 553 58	5 553 88	0 573 21 ⁽¹⁾⁽²⁾	5 553 08	5 553 28		0 568 07
		3P+N+ \perp	5 553 59	5 553 89	0 573 22 ⁽¹⁾⁽²⁾	5 553 09	5 553 29		0 568 08
	32 A	3P+ \perp	5 554 58	5 554 88		5 554 18	5 554 38		0 568 27
		3P+N+ \perp	5 554 59	5 554 89		5 554 19	5 554 39	0 565 28	0 568 28
	63 A	3P+ \perp	0 587 44	0 587 24		0 587 14	0 587 04		0 587 34
		3P+N+ \perp	0 587 45	0 587 25		0 587 15	0 587 05		0 587 35
125 A	3P+ \perp	0 591 06	0 591 16		0 591 36	0 591 26		0 591 46	
	3P+N+ \perp	0 591 07	0 591 17		0 591 37	0 591 27		0 591 47	
480 to 500 V \sim 50/60 Hz	16 A	3P+ \perp	5 553 62	5 553 92		5 553 12	5 553 32		
	32 A	3P+ \perp	5 554 62	5 554 92		5 554 22	5 554 42		
		3P+N+ \perp	5 554 63				5 554 43		
63 A	3P+ \perp	0 553 48	0 587 27		0 587 17	0 587 07			

1: IP 55 - 2: Pre čelný kryt obj. č. 0 577 23, (str.22)

P17 Tempra Pro IP44 - 16 a 32A

zásuvky, vidlice, zásuvky pohyblivých prívodov, nástenné vidlice, zásuvky s vypínačom



5 552 58



5 551 88



5 551 08



5 551 28

Technické charakteristiky str.16

Bal.	Obj. č.	Zásuvky nástenné
	N IP 44	Dva rôzne uhly (5° alebo 25°)
	16 A 32 A	100/130 V ~
5	5 551 51	2P+⊥
5	5 551 52	3P+⊥
		200/250 V ~
10 5	5 551 54	2P+⊥
5	5 551 55	3P+⊥
5	5 551 56	3P+N+⊥
		380/415 V ~
5	5 551 57	2P+⊥
10	5 551 58	3P+⊥
10	5 551 59	3P+N+⊥
	N IP 44	Zásuvky vstavané (panelové), s náklonom
	16 A 32 A	Montáž do čelných krytov zásuvkových krábíc s vylišovanými otvormi alebo bez otvorov (str.22) a do krábíc P17 pre zapustenú montáž (str.13)
	5 551 81	100/130 V ~
5	5 551 81	2P+⊥
		200/250 V ~
10	5 551 84	2P+⊥
5	5 551 85	3P+⊥
5	5 551 86	3P+N+⊥
		380/415 V ~
10	5 551 88	3P+⊥
10	5 551 89	3P+N+⊥
	N IP 44	Zásuvky vstavané (panelové) s minimalizovanými rozmermi
	16 A 32 A	Montáž iba do čelných krytov zásuvkových krábíc bez otvorov obj.č. 0 577 15/16 (str.22)
	0 573 54	200/250 V ~
5	0 573 54	2P+⊥
		380/415 V ~
5	0 573 58	3P+⊥
5	0 573 59	3P+N+⊥
	N IP 44	Zásuvky s vypínačom s minimalizovanými rozmermi
	16 A	Rozmery: 125 x 105 mm Montáž iba na kryt obj.č. 0 577 23 (str.22)
	IP 44 IP 55	200/250 V ~
1	0 573 00	2P+⊥
		380/415 V ~
1	0 573 01	3P+⊥
1	0 573 02	3P+N+⊥

Bal.	Obj. č.	Zásuvky pohyblivých prívodov
	N IP 44	Pripojenie kábla a zatvorenie bez použitia skrutiek. Dodávané neuzamknuté
	16 A 32 A	100/130 V ~
10 5	5 551 01	2P+⊥
5	5 551 02	3P+⊥
		200/250 V ~
10	5 551 04	2P+⊥
5	5 551 05	3P+⊥
5	5 551 06	3P+N+⊥
		380/415 V ~
5	5 551 07	2P+⊥
10	5 551 08	3P+⊥
10	5 551 09	3P+N+⊥
	N IP 44	Vidlice pohyblivých prívodov
	16 A 32 A	Pripojenie kábla a zatvorenie bez použitia skrutiek. Dodávané neuzamknuté
	5 551 21	100/130 V ~
10 5	5 551 21	2P+⊥
5	5 551 22	3P+⊥
		200/250 V ~
10	5 551 24	2P+⊥
5	5 551 25	3P+⊥
5	5 551 26	3P+N+⊥
		380/415 V ~
5	5 551 27	2P+⊥
10	5 551 28	3P+⊥
10	5 551 29	3P+N+⊥
	N IP 44	Zásuvky pre zmenu sledu fáz
	16 A 32 A	Zásuvky pre zmenu sledu fáz, pre 3fázový elektrický motor
	0 574 40	380/415 V ~
5	0 574 40	3P+⊥
5	0 574 41	3P+N+⊥
	N IP 44	Nástenné vidlice
	16 A 32 A	100/130 V ~
10	0 575 81	2P+⊥
		200/250 V ~
5	0 575 84	2P+⊥
5	0 575 85	3P+⊥
5	0 575 86	3P+N+⊥
		380/415 V ~
5	0 575 88	3P+⊥
5	0 575 89	3P+N+⊥
	N Gumené	Ochranné kryty
	0 521 25	Pre vidlice pohyblivých prívodov a nástenné vidlice
10	0 521 25	2P+⊥ - 16 A
5	0 521 26	3P+⊥ - 16 A
5	0 521 27	3P+N+⊥ - 16A / 2P+⊥ a 3P+⊥ - 32 A
5	0 521 99	3P+N+⊥ - 32 A

P 17 Tempra - zásuvky pre bytové vidlice 16 A - 250 V~

P 17 Tempra IP 44 - pre malé napätie 16 a 32A



0 576 73



0 576 71



0 539 48



0 552 06



0 552 21

Možnosť osadiť
prístrojmi
Mosaic



0 521 05 + 0 772 11



0 577 22



0 552 45

Technické charakteristiky str.17

Bal.	Obj. č.	Zásuvka vstavaná panelová
		Montáž do čelných krytov zásuvkových krabíc s vyhlisovanými otvormi alebo bez otvorov (obj. č. 0 577 15/16) alebo do krabíc P17 na zapustenú montáž obj. č. 0 577 21/22
20	16 A 0 576 71	250 V~ 2P+
		Zásuvka s minimalizovanými rozmermi
		Montáž do čelných krytov zásuvkových krabíc bez otvorov obj. č. 0 577 15/16
20	16 A 0 576 67	250 V~ 2P+
20	0 576 73	Modrá
20	0 576 74	Čierna
		Bielá
		Montážny adaptér
8	0 539 48	Pre prístroje Arteor a Mosaic, veľkosť 2 moduly
		Adaptér
10	0 521 05	16 A - 250 V~ IEC vstup 2P+± Výstup: Možnosť vložiť zásuvky Mosaic (všetky standardy)
		Krabice na zapustenú montáž zásuviek P17
		IP 55 Možnosť inštalácie vstavaných panelových zásuviek IP 44 a IP 66/67 Krabica obsahuje aj montážny krycí rámik
3	0 577 21	Pre 2 zásuvky 16 A (aj klasické zásuvky obj. č. 0 576 71)
3	0 577 22	Pre 1 zásuvku 16 A / 32 A (aj klasickú zásuvku obj. č. 0 576 71)

Technické charakteristiky str.18

Bal.	Obj. č.	Zásuvky nástenné
5	16 A 0 552 06	20/25 V~ 2P
	32 A 0 552 56	
		Zásuvky vstavané (panelové)
5	16 A 0 552 45	20/25 V~ 2P
	32 A 0 552 95	
		Vidlice pohyblivých prívodov
5	16 A 0 552 21	20/25 V~ 2P
	32 A 0 552 71	
		Zásuvky pohyblivých prívodov
5	16 A 0 552 31	20/25 V~ 2P
	32 A 0 552 81	
		Nástenné vidlice
5	16 A 0 552 41	20/25 V~ 2P
	32 A 0 552 91	



5 554 58



5 553 28



0 587 05

0 587 14

Technické charakteristiky str.19

Bal.	Obj. č.	Zásuvky nástenné
		Dva rôzne uhly (5° alebo 25°)
		200/250 V~
5	16 A 32 A 5 553 54 5 554 54	2P+⊥
5	5 553 55 5 554 55	3P+⊥
5	5 553 56 5 554 56	3P+N+⊥
		380/415 V~
5	5 553 58 5 554 58	3P+⊥
5	5 553 59 5 554 59	3P+N+⊥
		Zásuvky vstavané (panelové)
		Montáž na čelné kryty (str. 22)
		200/250 V~
5	16 A 32 A 5 553 84 5 554 84	2P+⊥
5	5 553 85 5 554 85	3P+⊥
5	5 553 86 5 554 86	3P+N+⊥
		380/415 V~
5	5 553 88 5 554 88	3P+⊥
5	5 553 89 5 554 89	3P+N+⊥
		Zásuvky pohyblivých prívodov
		Dodávané neuzamknuté
		200/250 V~
5	16 A 32 A 5 553 04 5 554 14	2P+⊥
5	5 553 05 5 554 15	3P+⊥
5	5 553 06 5 554 16	3P+N+⊥
		380/415 V~
5	5 553 08 5 554 18	3P+⊥
5	5 553 09 5 554 19	3P+N+⊥
		Vidlice pohyblivých prívodov
		Dodávané neuzamknuté
		200/250 V~
5	16 A 32 A 5 553 24 5 554 34	2P+⊥
5	5 553 25 5 554 35	3P+⊥
5	5 553 26 5 554 36	3P+N+⊥
		380/415 V~
5	5 553 28 5 554 38	3P+⊥
5	5 553 29 5 554 39	3P+N+⊥
		Vidlice nástenné
		200/250 V~
5	16 A 32 A 0 568 03 0 568 23	2P+⊥
5	0 568 04 -	3P+⊥
		380/415 V~
5	0 568 07 0 568 27	3P+⊥
5	0 568 08 0 568 28	3P+N+⊥

Technické charakteristiky (str.20-21)

Bal.	Obj. č.	Zásuvky nástenné
		200/250 V~
2	63 A 125 A 0 587 40	2P+⊥
		380/415 V~
2 1	0 587 44 0 591 06	3P+⊥
2 1	0 587 45 0 591 07	3P+N+⊥
		Zásuvky vstavané (panelové)
		Montáž na čelné kryty obj.č. 0 577 17/19 (str. 26)
		200/250 V~
2	63 A 125 A 0 587 20	2P+⊥
		380/415 V~
2 1	0 587 24 0 591 16	3P+⊥
2 1	0 587 25 0 591 17	3P+N+⊥
		Vidlice pohyblivých prívodov
		200/250 V~
2	63 A 125 A 0 587 00	2P+⊥
		380/415 V~
2 1	0 587 04 0 591 26	3P+⊥
2 1	0 587 05 0 591 27	3P+N+⊥
		Zásuvky pohyblivých prívodov
		200/250 V~
2	63 A 125 A 0 587 10	2P+⊥
		380/415 V~
2 1	0 587 14 0 591 36	3P+⊥
2 1	0 587 15 0 591 37	3P+N+⊥
		Vidlice nástenné
		200/250 V~
2	63 A 125 A 0 587 30	2P+⊥
		380/415 V~
2 1	0 587 34 0 591 46	3P+⊥
2 1	0 587 35 0 591 47	3P+N+⊥

Ovládanie a signalizácia podľa vašich potrieb

Inovácie hrajú kľúčovú úlohu. Počúvame vaše požiadavky a sledujeme vás pri práci. Výsledkom sú produkty, ktoré spĺňajú vaše potreby.



Samostatné hlavice



Kompletné prístroje



Krabice pre povrchovú montáž

VYBERTE SI PODĽA VAŠICH POTRIEB

Ovládacie a signalizačné prvky Ø 22 mm

- Podsvietené aj nepodsvietené signalizačné a ovládacie hlavice
- Krabice pre povrchovú montáž, označovacie príslušenstvo

OsmozPro – softvér pre návrh



Pre viac informácií nás kontaktujte alebo navštívte naše webové stránky www.legrand.sk



P 17 Tempra Pro IP 44 - 16 a 32A

Technické charakteristiky

Pripájacie svorky:

• Zásuvky nástenné a vstavané:

16 A: max. 1 x 4 mm² pevný

32 A: max. 1 x 10 mm² pevný

• Vidlice nástenné:

16 A: max. 1 x 2.5 mm² pevný

32 A: max. 1 x 6 mm² pevný

• Vidlice a zásuvky pohyblivých prívodov:

16 A: max. 1 x 2.5 mm² pletený

32 A: max. 1 x 6 mm² pletený

IP 44 v súlade s normou STN EN 60529

IK 09 v súlade s normou STN EN 62262

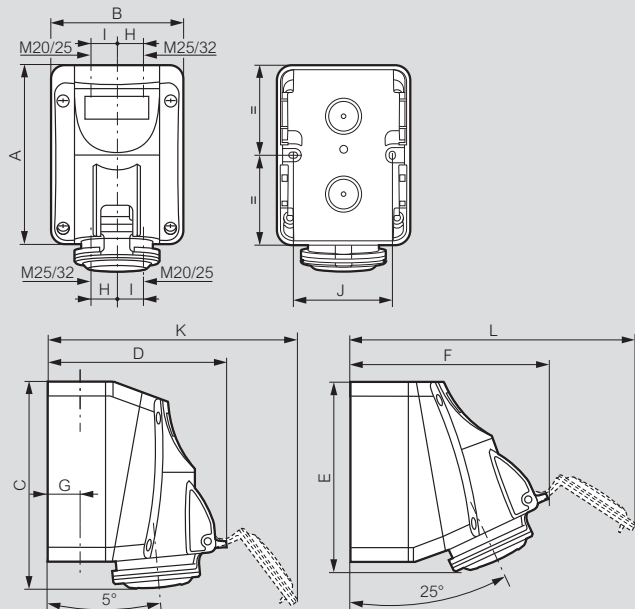
Materiál: polyamid 6

Samozhasiteľný pri 850°C (konštrukčné časti) / 650°C (plastový kryt)

-25°C od +40°C v súlade s normou STN EN 60309-1

Rozmery

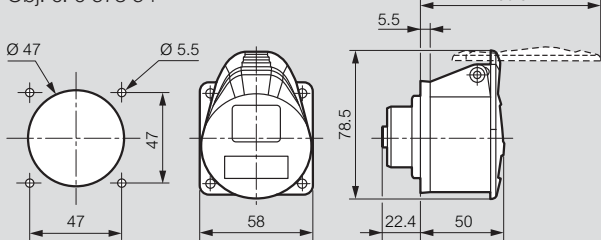
Zásuvky nástenné (str.12)



	A	B	C	D	E	F	G	H	I	J	K	L
16A												
2P+±	125	93	147	126	138	139	22	17	20	70	176	195
3P+±	125	93	147	134	138	147	22	17	20	70	190	210
3P+N+±	125	93	147	140	138	153	22	17	20	70	201	221
32A												
2P+±	150	113	174	156	163	172	28	22	26	90	220	245
3P+±	150	113	174	156	163	172	28	22	26	90	220	245
3P+N+±	150	113	174	162	163	177	28	22	26	90	230	256

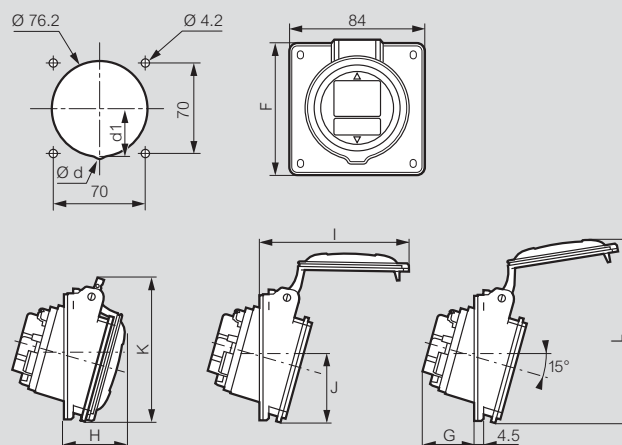
Zásuvky vstavané (panelové) s minimalizovanými rozmermi (str.12)

Obj. č. 0 573 54



Hmotnosť (kg) = 0.105

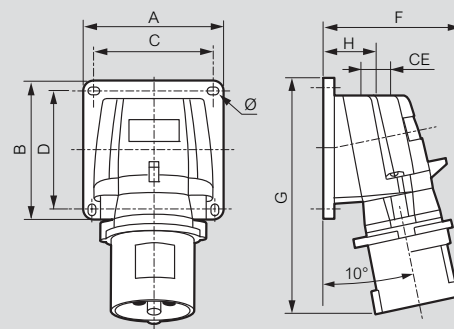
Zásuvky vstavané (panelové), s náklonom (str.12)



	Ød	d1	F	G	H	I	J	K	L
16A									
2P+±	-	-	84	33.5	37.5	85	42	88.5	112.5
3P+±	-	-	84	35.5	38.5	93	42	91.5	118.5
3P+N+±	-	-	84	36.5	39.5	100	43.3	97	123.5
32A									
2P+±	-	-	94	41.5	45.5	110	47	102	131
3P+±	8	36	94	42.5	46.5	117	47	107.5	138

Vidlice nástenné

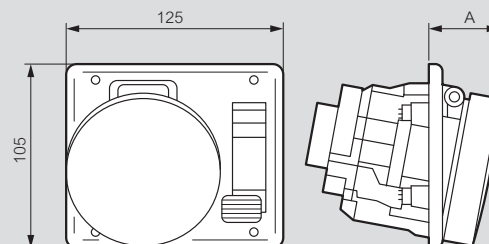
Obj. č. 0 575 84/88/89 a 0 582 84/88/89



	Hmotnosť (kg)	A	B	C	D	F	G	H	CE	Ø
16A										
2P+±	0.168	84	84	72	72	77	126	34	M20	4.3
3P+±	0.232	84	84	72	72	84	134	34	M20	4.3
3P+N+±	0.256	84	84	72	72	91	141	34	M20	4.3
32A										
2P+±	0.325	110	110	98	98	96	168	39	M25	5.3
3P+±	0.364	110	110	98	98	102	168	39	M25	5.3

Zásuvky s vypínačom s minimalizovanými rozmermi (str.12)

Obj. č. 0 573 00/01/02 a 0 573 20/21/22



	16 A	IP	A	IP	A
2P+±	44	38	55	45	
3P+±	44	38	55	45	
3P+N+±	44	38	55	45	

P 17 Tempra Pro IP 44 - 16 a 32A

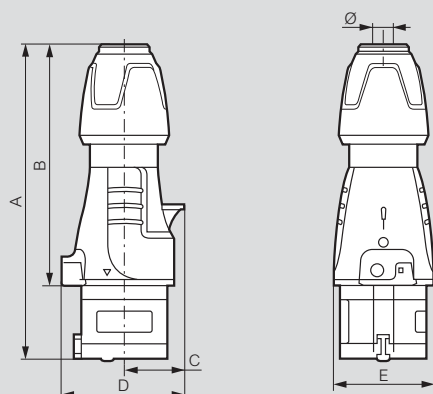
pohyblivé privody

P 17 Tempra zásuvky pre bytové vidlice

16 A - 250 V \sim

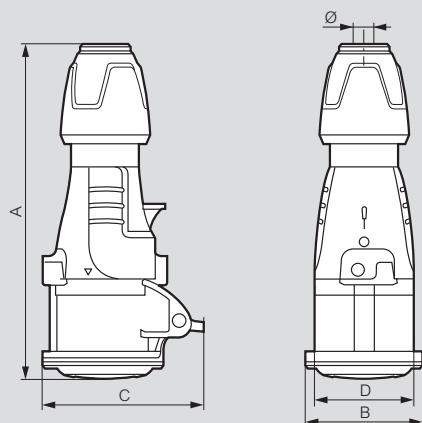
■ Rozmery

Vidlice pohyblivých privodov (str.12)



	A	B	C	D	E	Ø
16A						
2P+ \perp	146 to 157	109.5 to 120.5	30	61	50	6.5 to 14
3P+ \perp	146 to 157	109.5 to 120.5	34	67	55	7.10 to 15.5
3P+N+ \perp	163 to 176	126.5 to 139.5	38	76	65	8 to 20
32A						
2P+ \perp	172 to 185	127 to 140	40	78	65	8 to 20
3P+ \perp	172 to 185	127 to 140	40	78	65	8 to 20
3P+N+ \perp	179 to 189	133 to 143	45	86	71	11.9 to 22.2

Zásuvky pohyblivých privodov (str.12)

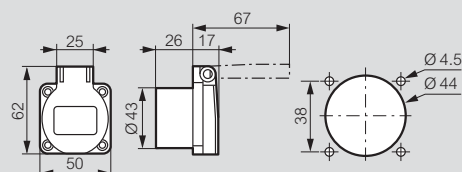


	A	B	C	D	Ø
16A					
2P+ \perp	156 to 167	59	81	50	6.5 to 14
3P+ \perp	157 to 168	65	88	55	7.10 to 15.5
3P+N+ \perp	175 to 188	72	94	65	8 to 20
32A					
2P+ \perp	184 to 197	73	99	65	8 to 20
3P+ \perp	184 to 197	73.5	99	65	8 to 20
3P+N+ \perp	190 to 203	79.5	105	71	11.9 to 22.2

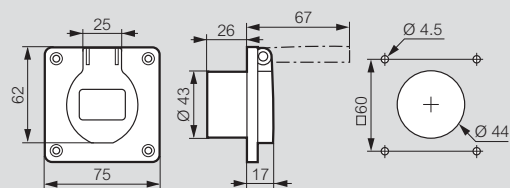
■ Rozmery

Zásuvky pre bytové vidlice (str.13)

Obj. č. 0 576 67/73/74

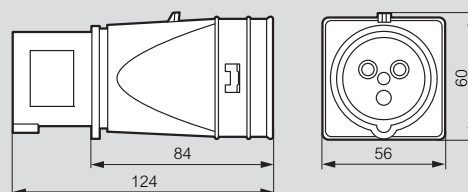


Obj. č. 0 576 71



Adaptér 16 A - 230 V (p. 13)

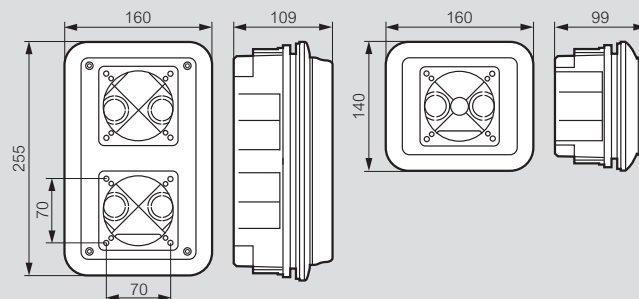
Obj. č. 0 521 05



Krabice na zapustenú montáž (str.13)

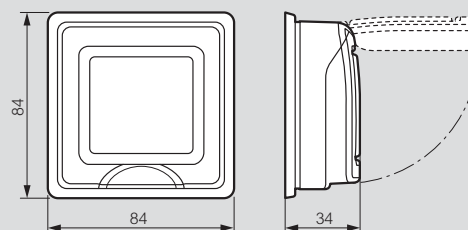
Obj. č. 0 577 21

Obj. č. 0 577 22



Montážny adaptér (str.13)

Obj. č. 0 539 48



P 17 Tempra IP 44 - MN 16 a 32A

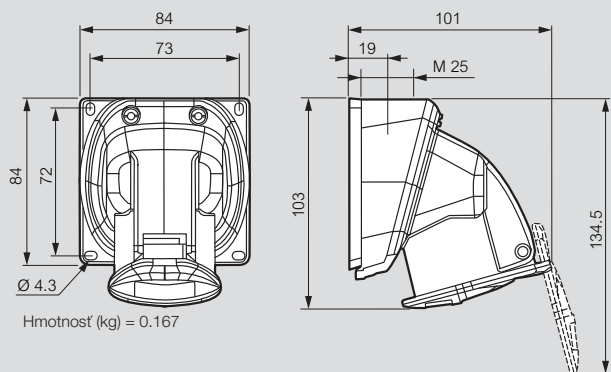
Technické charakteristiky

Pripájacie svorky:
 Max. 1 x 10 mm² (pevný vodič pre nástenné a vstavané prístroje, pletený pre pohyblivé prístroje)
 IP 44 v súlade s normou STN EN 60529
 IK 09 v súlade s normou STN EN 62262
 Materiál: plast
 Samozhasiteľný pri 850°C (konštrukčné časti) / 650°C (plastový kryt)
 Teplotný rozsah: od -25°C do +40°C
 V súlade s normami STN EN 60309-1/60309-2

Rozmery

Zásuvky nástenné (str.13)

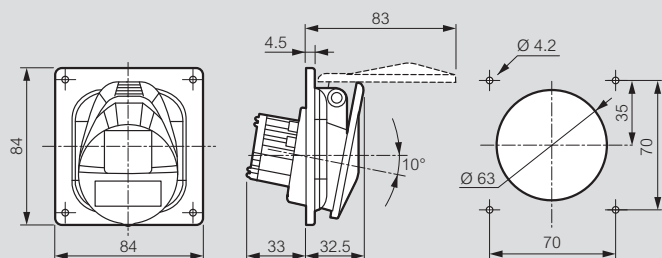
Obj.č. 0 552 06/56



Hmotnosť (kg) = 0.167

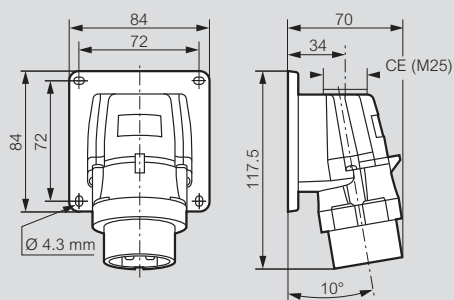
Zásuvky vstavané (panelové) (str.13)

Obj. č. 0 552 45/95



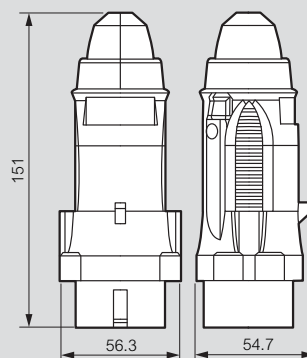
Vidlice nástenné (str.13)

Obj. č. 0 552 41/91



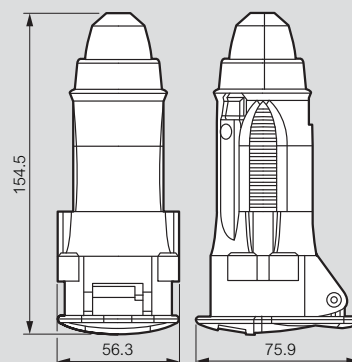
Rozmery MN 16 a 32A

Vidlice pohyblivých prívodov (str.13)



Hmotnosť (kg) = 0.132

Zásuvky pohyblivých prívodov (str.13)



Hmotnosť (kg) = 0.16

P 17 Tempra Pro IP 66/67 - 16 a 32A

Technické charakteristiky

Pripájacie svorky:

• Zásuvky nástenné a vstavané:

16 A: max. 1 x 4 mm² pevný - 32 A: max. 1 x 10 mm² pevný

• Vidlice a zásuvky pohyblivých prívodov:

16 A: max. 1 x 2,5 mm² pletený - 32 A: max. 1 x 6 mm² pletený

• Vidlice nástenné:

16 A: max. 1 x 2,5 mm² pevný - 32 A: max. 1 x 6 mm² pevný

IP 66/67 v súlade s normou STN EN 60529

IK 09 v súlade s normou STN EN 62262

Materiál: polyamid 6

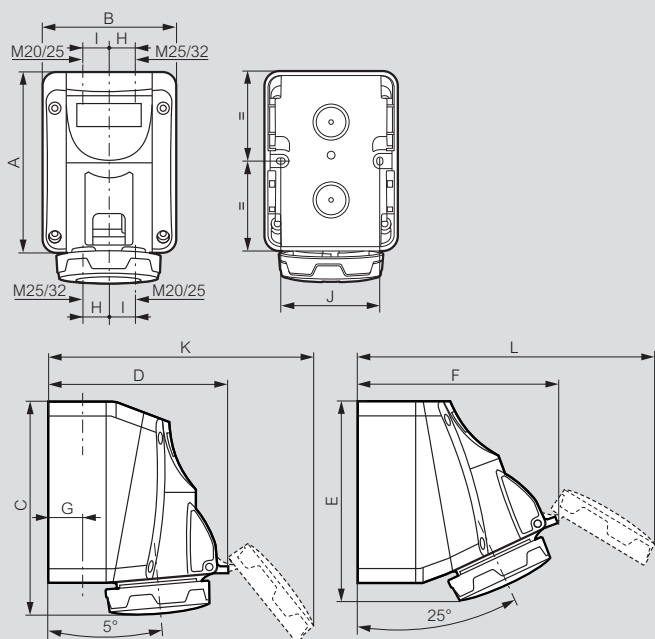
Samozhasiteľný pri 850°C (konštrukčné časti) / 650°C (plastový kryt)

Teplotný rozsah: od -25°C do +40°C

V súlade s normami STN EN 60309-1/60309-2

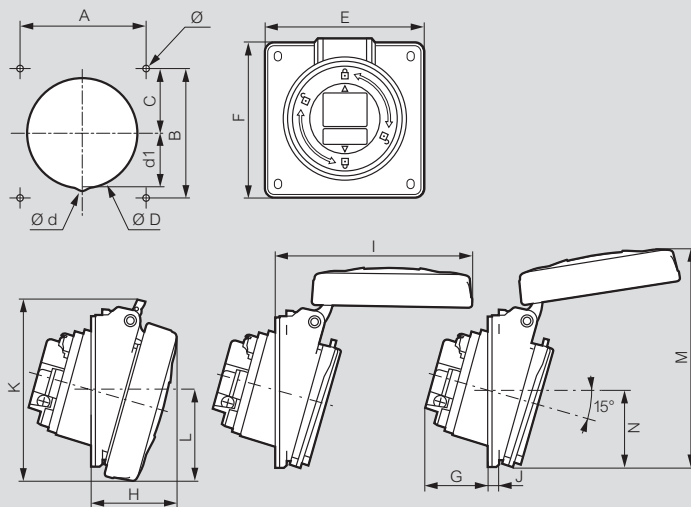
Rozmery

Zásuvky nástenné (str.14)



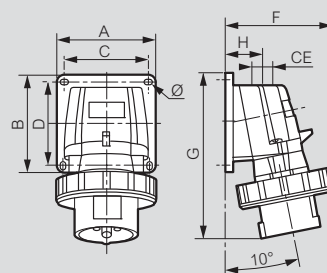
	A	B	C	D	E	F	G	H	I	J	K	L
16A												
2P+±	125	93	144	125	131	137	22	17	20	70	178	200
3P+±	125	93	144	133	131	145	22	17	20	70	194	215
3P+N+±	125	93	144	139	131	150	22	17	20	70	205	227
32A												
2P+±	150	113	171	155	156	170	28	22	26	90	224	250
3P+±	150	113	171	161	156	175	28	22	26	90	231	260
3P+N+±	150	113	171	161	156	175	28	22	26	90	231	260

Zásuvky vstavané (panelové) (str.14)



	Rozmery (mm)																
	A	B	C	ØD	Ød	d1	E	F	G	H	I	J	K	L	M	N	Ø
16A																	
2P+±	70	70	35	76.2	-	-	84	84	33.5	42	94	4.5	88	42.5	114	42	4.2
3P+±	70	70	35	76.2	-	-	84	84	35.5	43	101	4.5	94.5	46	118	42	4.2
3P+N+±	70	70	35	76.2	-	-	84	84	36.5	44	108.5	4.5	101	50	123	42.5	4.2
32A																	
2P+±/ 3P+±	70	70	35	76.2	-	-	84	94	41.5	50.5	118	4.5	105.5	54.5	129.5	47.5	4.2
3P+N+±	70	70	35	76.2	8	36	84	94	42.5	51.5	124.5	4.5	112	57.5	137	51	4.2

Vidlice nástenné (str.14)



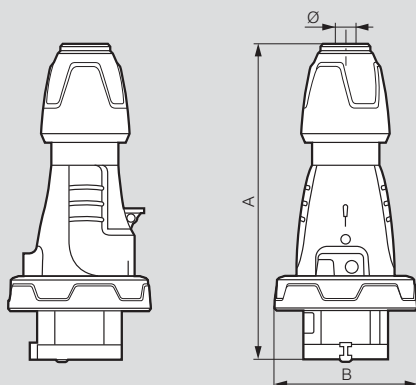
	Hmotnosť (kg)	A/B	C/D	F	G	H	CE	Ø
16A								
2P+±	0.188	84	72	87	126	34	M 20	4.3
3P+±	0.257	84	72	95	134	34	M 20	4.3
3P+N+±	0.297	84	72	100	141	34	M 20	4.3
32A								
2P+±	0.370	110	98	107	168	39	M 25	5.3
3P+±	0.413	110	98	113	168	39	M 25	5.3

P 17 Tempra Pro IP 66/67 16A a 32A - pohyblivé privody

P 17 Tempra IP 66/67 - 63A

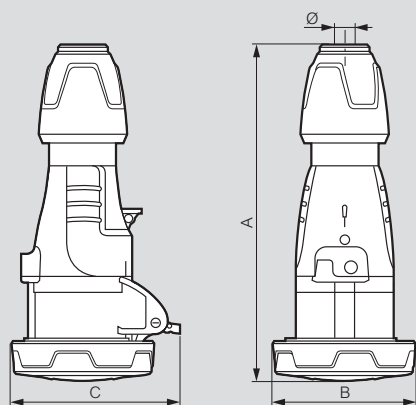
■ Rozměry

Vidlice pohyblivých privodov (str.14)



	A	B	Ø
16A			
2P+±	146 to 157	72.5	6.5 to 14
3P+±	146 to 157	80.5	7.10 to 15.5
3P+N+±	163 to 176	89	8 to 20
32A			
2P+±	172 to 185	93	8 to 20
3P+±	172 to 185	93	8 to 20
3P+N+±	179 to 189	100	11.9 to 22.2

Zásuvky pohyblivých privodov (str.14)



	A	B	C	Ø
16A				
2P+±	159 to 170	72.5	86	6.5 to 14
3P+±	159 to 170	80.5	93	7.1 to 15.5
3P+N+±	179 to 190	89	100	8 to 20
32A				
2P+±	187 to 200	93	104	8 to 20
3P+±	187 to 200	93	104	8 to 20
3P+N+±	192 to 205	100	110.5	11.9 to 22.2

■ Technické charakteristiky

Pripájacie svorky:

- Zásuvky nástenné a vstavané:
63 A: max. 1 x 25 mm² pevný - 125 A: max. 1 x 70 mm² pevný
- Vidlice nástenné:
63 A: max. 1 x 16 mm² pevný - 125 A: max. 1 x 50 mm² pevný
- Vidlice a zásuvky pohyblivých privodov:
63 A: max. 1 x 16 mm² pletený - 125 A: max. 1 x 50 mm² pletený

IP 66/67 v súlade s normou STN EN 60529

IK 09 v súlade s normou STN EN 62262

Materiál: plast

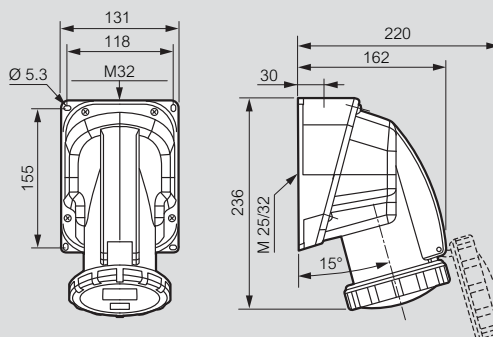
Samozhasiteľný pri 850°C (konštrukčné časti) / 650°C (plastový kryt)

Teplotný rozsah: od -25°C do +40°C. V súlade s normami STN EN 60309-1/60309-2

■ Rozměry

Zásuvky nástenné (str.15)

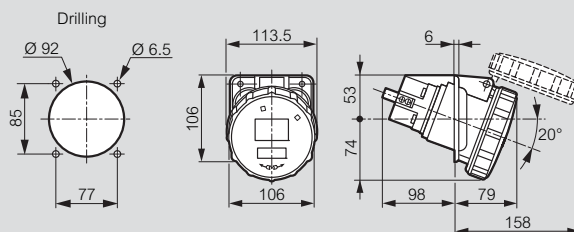
Obj. č. 0 587 40/44/45



	Hmotnosť (kg)
3P+±	0.900
3P+N+±	0.950

Zásuvky vstavané (panelové), s náklonom (str.15)

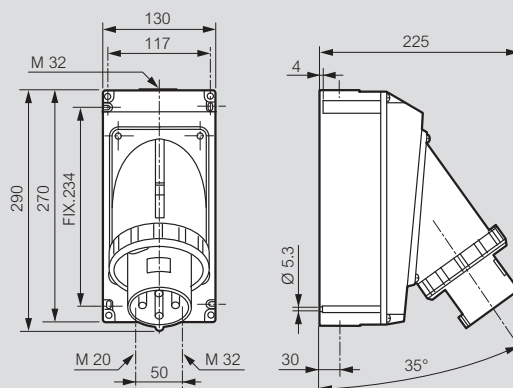
Obj. č. 0 587 20/24/25



	Hmotnosť (kg)
3P+±	0.710
3P+N+±	0.770

Vidlice nástenné (str.15)

Obj. č. 0 587 30/34/35



	Hmotnosť (kg)
3P+±	1.540
3P+N+±	1.610

P 17 Tempra IP 66/67 - 125A

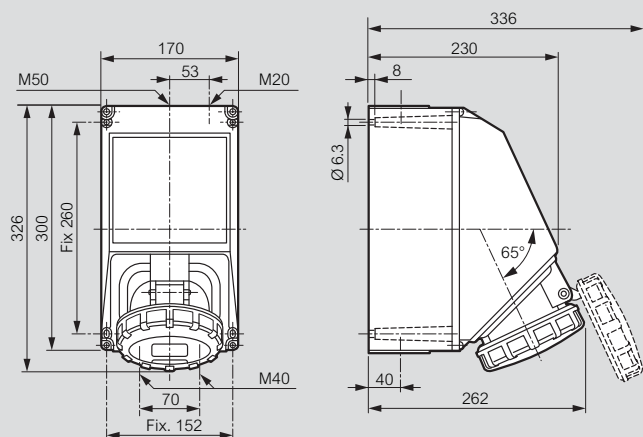
P 17 Tempra IP 66/67 - 63 a 125A

pohyblivé privody

Rozmery

Zásuvky nástenné (str.15)

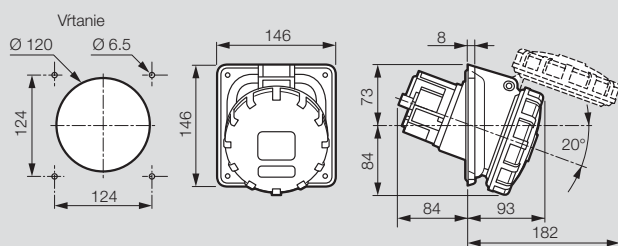
Obj. č. 0 591 06/07



	Hmotnosť (kg)
3P+⊕	2.600
3P+N+⊕	2.730

Zásuvky vstavané (panelové) (str.15)

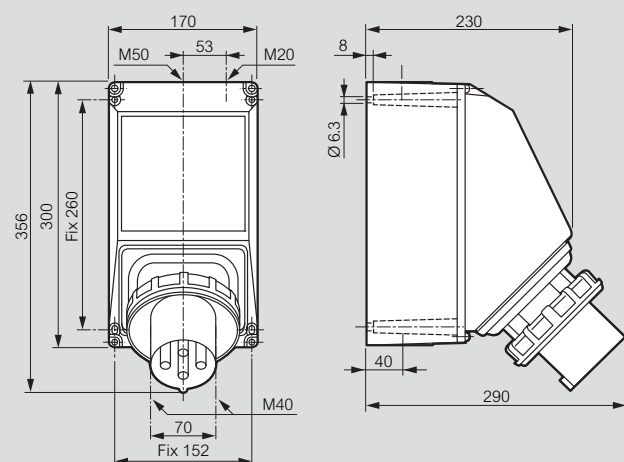
Obj. č. 0 591 16/17



	Hmotnosť (kg)
3P+⊕	1.000
3P+N+⊕	1.200

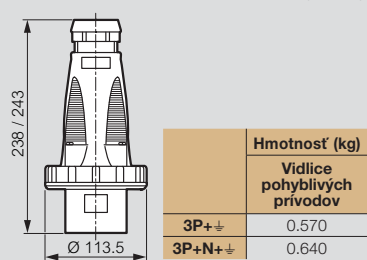
Vidlice nástenné (str.15)

Obj. č. 0 591 46/47



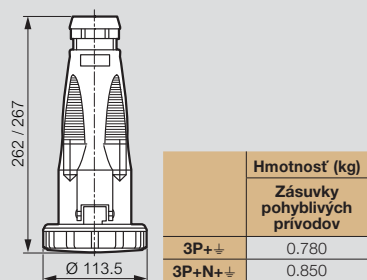
Rozmery 63A

Vidlice pohyblivých privodov (str.15)



	Hmotnosť (kg)
Vidlice pohyblivých privodov	
3P+⊕	0.570
3P+N+⊕	0.640

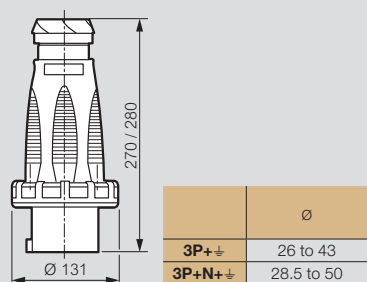
Zásuvky pohyblivých privodov (str.15)



	Hmotnosť (kg)
Zásuvky pohyblivých privodov	
3P+⊕	0.780
3P+N+⊕	0.850

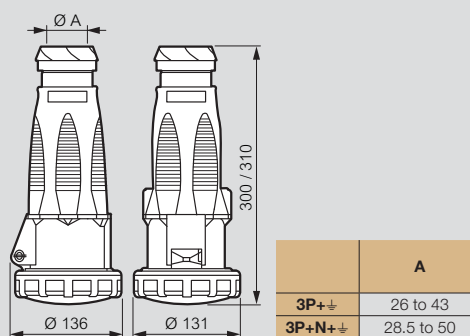
Rozmery 125A

Vidlice pohyblivých privodov (str.15)



	Ø
3P+⊕	26 to 43
3P+N+⊕	28.5 to 50

Zásuvky pohyblivých privodov (str.15)



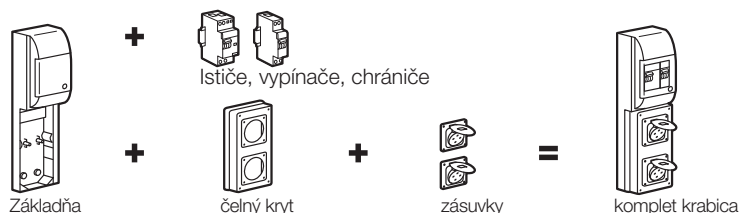
	A
3P+⊕	26 to 43
3P+N+⊕	28.5 to 50

P17 Tempra Kombinované krabice na vyskladanie

- IK 08 v súlade s normou STN EN 62262
- Samozhasiteľný pri 650°C
- Max. IP 66

Rozmery základní a čelných krytov (str.24)

Príklad vyskladania zásuvkovej krabice



KRABICA VÝŠKA 220 MM AŽ 441 MM

ZÁKLADŇA PRE ČELNÝ KRYT 125 x 220 MM - MAX IP 66

Nástenná krabica	Základňa pre max 2 zásuvky 16 A	Základňa pre max 4 zásuvky 16 A	Základňa pre max 6 zásuviek 16 A
220 x 125 mm ⁽⁴⁾	371 x 125 mm ⁽⁴⁾ a DIN lišta na 5 modulov	441 x 265 mm ⁽⁴⁾ a DIN lišta na 12 modulov	441 x 405 mm ⁽⁴⁾ a DIN lišta na 18 modulov
Bal. Obj.č.	Bal. Obj.č.	Bal. Obj.č.	Bal. Obj.č.
2 0 577 10	1 0 589 38	1 0 577 05	1 0 577 06

ČELNÝ KRYT 125 x 220 MM

1 zásuvka 16 alebo 32A	2 zásuvky 16 A	1 zásuvka 63 A	Čelný kryt plný
Bal. Obj.č.	Bal. Obj.č.	Bal. Obj.č.	Bal. Obj.č.
5 0 577 12	5 0 577 13 ⁽¹⁾	2 0 577 17	5 0 577 15

KRABICA VÝŠKA 280 MM AŽ 501 MM

ZÁKLADŇA PRE ČELNÝ KRYT 125 x 280 MM - MAX IP 66

Nástenná krabica	Základňa pre max 3 zásuvky 16 A	Základňa pre max 6 zásuviek 16 A	Základňa pre max 9 zásuviek 16 A
280 x 125 mm ⁽⁴⁾	421 x 125 mm ⁽⁴⁾ a DIN lišta na 5 modulov	501 x 265 mm ⁽⁴⁾ a DIN lišta na 12 modulov	501 x 405 mm ⁽⁴⁾ a DIN lišta na 18 modulov
Bal. Obj.č.	Bal. Obj.č.	Bal. Obj.č.	Bal. Obj.č.
3 0 577 11	1 0 577 20	1 0 577 03	1 0 577 04

ČELNÝ KRYT 125 x 280 MM

2 zásuvky 16 alebo 32A	2 zásuvky s vypínačom 16A (str.16)	1 zásuvka 16 alebo 32 A a 1 zásuvka 63A	3 zásuvky 16 A ⁽²⁾	Čelný kryt plný
Bal. Obj.č.	Bal. Obj.č.	Bal. Obj.č.	Bal. Obj.č.	Bal. Obj.č.
4 0 577 18 ⁽¹⁾	1 0 577 23	2 0 577 19 ⁽¹⁾	4 0 577 14 ⁽¹⁾	4 0 577 16

1: Dodávané so zásepným krytom - 2: Vodovárná upevnenie, neplatí pre zásuvky obj.č. 0 576 71 (vertikálne, IP44) - 3: IP 54 v zatvorenom stave, IP 44 počas pripojenia
4: Vonkajšie rozmery Š x V - 5: Zásuvky s vypínačom s minimalizovanými rozmermi - 6: IP 55 - Zásuvky s vypínačom s minimalizovanými rozmermi



0 577 04 so stop tlačítkom, nástennou vidlicou a zásuvkami s vypínačom



0 577 20 so zásuvkami s vypínačom

ZÁSUVKY VSTAVANÉ

Zásuvka na MN			IP 44		
20/25 V~	16 A	2P	0 552 45		
	32 A	2P	0 552 95		
Klasická zásuvka 16 A			IP 54 ⁽³⁾		
250 V	16 A	2P+⊕	0 576 71		
Priemyselné zásuvky			IP 44	IP 66-67	
100/130 V~	16 A	2P+⊕	5 551 81	-	
200/250 V~	16 A	2P+⊕	5 551 84	5 553 84	
	32 A	2P+⊕	5 552 84	5 554 84	
	63 A	2P+⊕	-	0 587 20	
380/415 V~	16 A	3P+⊕	5 551 88	5 553 88	
		3P+N+⊕E	5 551 89	5 553 89	
	32 A	3P+⊕	5 552 88	5 554 88	
		3P+N+⊕	5 552 89	5 554 89	
	63 A	3P+⊕	-	0 587 24	
		3P+N+⊕	-	0 587 25	

Možné kombinácie pri použití základne na čelný kryt 125 x 220 mm

Obj. č.	Počet zásuviek	Prúd			Počet čelných krytov		
		16 A	16 A or 32 A	63 A	0 577 12	0 577 13	0 577 17
Nástenná krabica alebo základňa							
0 577 10 alebo 0 589 38	1 zásuvka	-	1	-	1	-	-
	2 zásuvky	-	-	1	-	-	1
0 577 05	2 zásuvky	-	2	-	2	-	-
		-	1	1	1	-	1
	3 zásuvky	-	-	2	-	-	2
		2	1	-	1	1	-
	4 zásuvky	2	-	1	-	1	1
		4	-	-	-	-	2
0 577 06	3 zásuvky	-	3	-	3	-	-
		-	-	3	-	-	3
		-	1	2	1	-	2
	4 zásuvky	-	2	1	1	1	1
		2	2	-	2	1	-
		2	-	2	-	1	2
	5 zásuviek	4	1	-	1	2	-
		4	-	1	-	2	1
		6	-	-	-	-	3
		6	-	-	-	-	-

ZÁSUVKY VSTAVANÉ

Zásuvka na MN			IP 44		
20/25 V~	16 A	2P	0 552 45		
	32 A	2P	0 552 95		
Klasická zásuvka 16 A			IP 54 ⁽³⁾		
250 V	16 A	2P+⊕	0 576 71		
Priemyselné zásuvky			IP 44	IP 66-67	
100/130 V~	16 A	2P+⊕	5 551 81	-	
200/250 V~	16 A	2P+⊕	5 551 84	5 553 84	
	32 A	2P+⊕	5 552 84	5 554 84	
	63 A	2P+⊕	-	0 587 20	
380/415 V~	16 A	3P+⊕	5 551 88	5 553 88	
		3P+N+⊕E	0 573 01 ⁽⁶⁾	0 573 21 ⁽⁶⁾	
	32 A	3P+⊕	5 551 89	5 553 89	
		3P+N+⊕	0 573 02 ⁽⁶⁾	0 573 22 ⁽⁶⁾	
	63 A	3P+⊕	5 552 88	5 554 88	
		3P+N+⊕	5 552 89	5 554 89	

Možné kombinácie pri použití základne na čelný kryt 125 x 280 mm

Obj. č.	Počet zásuviek	Prúd			Počet čelných krytov			
		16 A	16 A or 32 A	63 A	0 577 18	0 577 23	0 577 19	0 577 14
Nástenná krabica alebo základňa								
0 577 11 alebo 0 577 20	2 zásuvky	-	2	-	1	-	-	-
	2 zásuvky s vypínačom	-	1	1	-	-	1	-
	3 zásuvky	-	-	-	-	1	-	-
0 577 03	4 zásuvky	3	-	-	-	-	-	1
		-	4	-	2	-	-	-
	4 zásuvky s vypínačom	-	2	2	-	-	2	-
		-	3	1	1	-	1	-
	5 zásuviek	3	1	1	-	-	1	1
		3	2	-	1	-	-	1
6		-	-	-	-	-	2	
0 577 04	6 zásuviek	-	6	-	3	-	-	-
		-	3	3	-	-	3	-
		-	5	1	2	-	1	-
	6 zásuviek s vypínačom	-	4	2	1	-	2	-
		-	-	-	-	3	-	-
		3	2	2	-	-	2	1
7 zásuviek	3	4	-	2	-	-	1	
	3	3	1	1	-	1	1	
	6	1	1	-	-	1	2	
8 zásuviek	6	2	-	1	-	-	2	
	9	-	-	-	-	-	3	

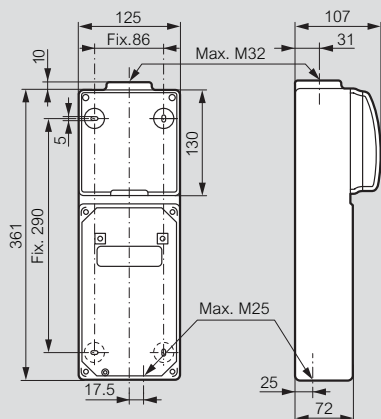
P 17 Tempra Kombinované krabice na vyskladanie

Rozmery

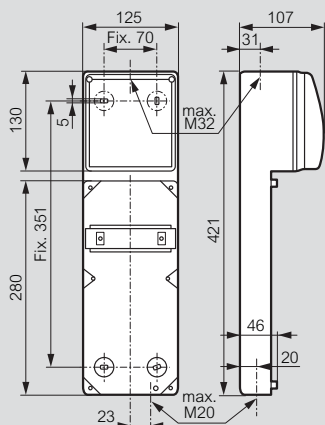
Dodávané bez káblových priechodiek
Vstup kábla je nutné vyvrtáť

Základne

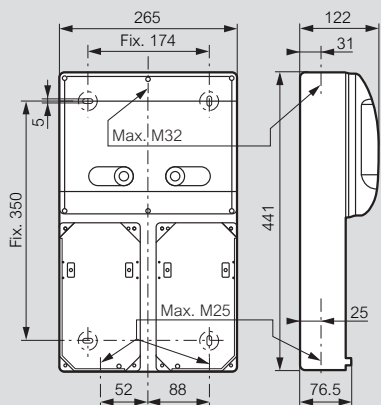
Obj. č. 0 589 38



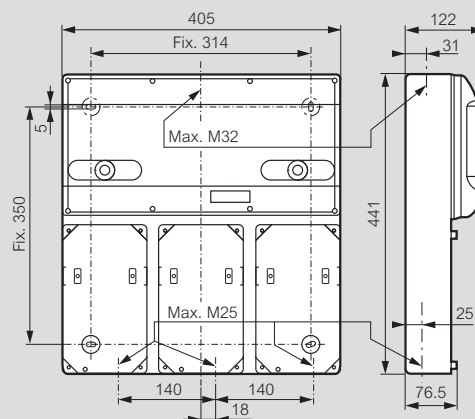
Obj. č. 0 577 20



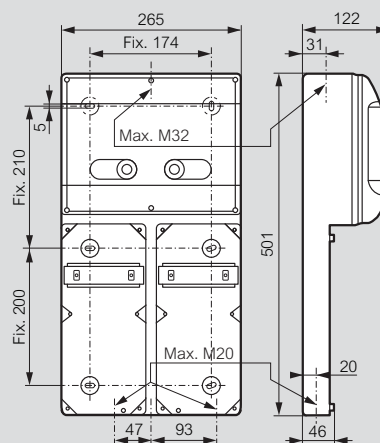
Obj. č. 0 577 05



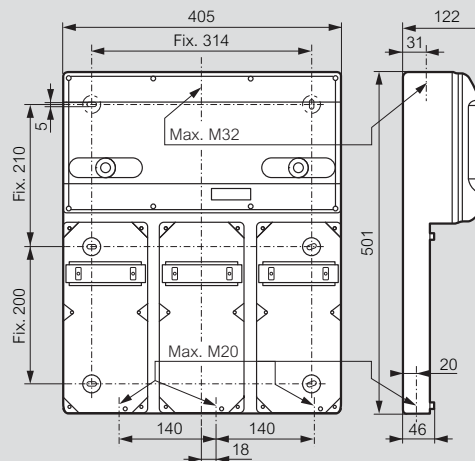
Obj. č. 0 577 06



Obj. č. 0 577 03

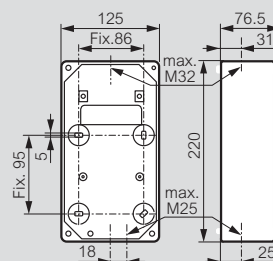


Obj. č. 0 577 04

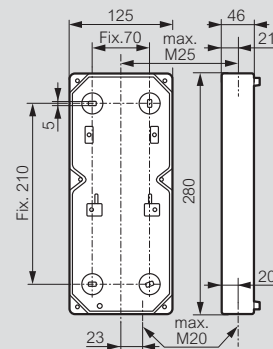


Nástenné krabice

Obj. č. 0 577 10



Obj. č. 0 577 11



P 17 Tempra zásuvkové bloky 16 A až 63 A P 17 Tempra zásuvkové bloky 16 A až 63 A

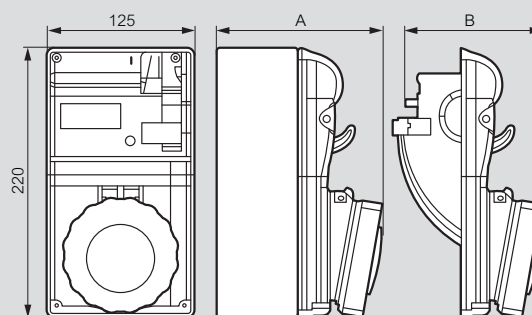
zásuvky s vypínačom

zásuvky s vypínačom

16-32 A		bez DIN lišty				s DIN lištou				
<ul style="list-style-type: none"> • IP 44, IP 55, IP 66 v súlade s normou STN EN 60529 • IK 08 v súlade s normou STN EN 62262 • V súlade s normou STN EN 60439-1 • Dodávané bez káblových priechodiek • Samozhasiteľný pri 650°C 		125 x 220 mm				125 x 280 mm				
		IP 44		IP 55		IP 44		IP 66		
		Bal.	Obj. č.	Bal.	Obj. č.	Bal.	Obj. č.	Bal.	Obj. č.	
200 to 250 V 50/60 Hz	16 A	2P+⊥	1	0 566 01	1	0 566 21	1	0 566 41	1	0 566 61
	32 A	2P+⊥	1	0 566 09	1	0 566 29	1	0 566 49	1	0 566 69
380 to 415 V 50/60 Hz	16 A	3P+⊥	1	0 566 05	1	0 566 25	1	0 566 45	1	0 566 65
		3P+N+⊥	1	0 566 06	1	0 566 26	1	0 566 46	1	0 566 66
	32 A	3P+⊥	1	0 566 13	1	0 566 33	1	0 566 53	1	0 566 73
		3P+N+⊥	1	0 566 14	1	0 566 34	1	0 566 54	1	0 566 74
63 A		bez DIN lišty				s DIN lištou				
<ul style="list-style-type: none"> • IP 66 v súlade s normou STN EN 60529 • IK 08 v súlade s normou STN EN 62262 • V súlade s normou STN EN 60439-1 • Dodávané bez káblových priechodiek • Samozhasiteľný pri 650°C 		IP 66				IP 66				
		Bal.	Obj. č.	Bal.	Obj. č.	Bal.	Obj. č.	Bal.	Obj. č.	
		380 to 415 V 50/60 Hz	63 A	3P+⊥	1	0 572 98	1	0 589 18		
3P+N+⊥	1			0 589 10	1	0 572 99				

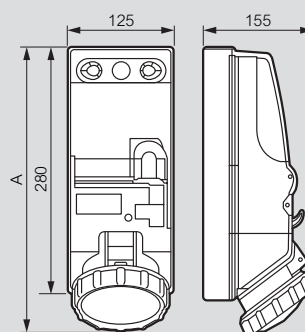
Rozmery

Bez DIN lišty
16/32 A



	IP 44 Obj. č.	Rozmery (mm)		IP 55 Obj. č.	Rozmery (mm)		
		A	B		A	B	
16 A	2P+⊥	0 566 01	127	122	0 566 21	133	128
	3P+⊥	0 566 05	129	124	0 566 25	134	129
	3P+N+⊥	0 566 06	130	125	0 566 26	135	130
32 A	2P+⊥	0 566 09	138	133	0 566 29	143	138
	3P+⊥	0 566 13	138	133	0 566 33	143	138
	3P+N+⊥	0 566 14	139	134	0 566 34	144	139

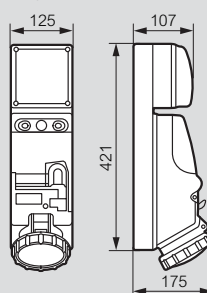
S DIN lištou
16/32 A



	A	
	IP 44	IP 66
16 A	290	300
32 A	295	310

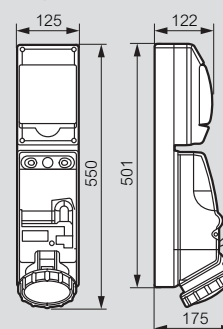
63 A

Obj. č. 0 572 98 a 0 589 10



63 A

Obj. č. 0 589 18 a 0 572 99



110 VA kombinované krabice
Kontaktujte nás

Zásuvky s vypínačom
s minimalizovanými rozmermi **str.12**



Mobilné skrinky P 17

Na zabezpečenie dočasného napájania

SPozNAJTE VIAC

- Môžu sa využiť na napájanie pracovných strojov na stavbe, na napájanie zariadení na záhrade alebo kdekoľvek v interiéri aj exteriéri
- Sú určené na napájanie zariadení od 16 A do 40 A
- Skrinku možno jednoducho zavesiť na stenu alebo si ju v prípade potreby vziať do ruky a umiestniť v priestore pomocou praktického stojana



►►► Mobilné skrinky P 17 (vedľa)

+ VIAC INFORMÁCIÍ



► www.legrand.sk

mobilné skrinky P 17 na flexibilné napájanie



0 589 43



0 589 57



Technické charakteristiky (str. 687)

V súlade s normou STN EN 60439-4

Zabezpečuje napájanie na stavenisku alebo iné dočasné napájanie elektrických zariadení

Obsahuje DIN lištu na montáž modulárnych prístrojov IP 44 s namontovanými zásuvkami

Materiál krabice: ABS, priehľadný kryt modulárnych prístrojov: polykarbonát

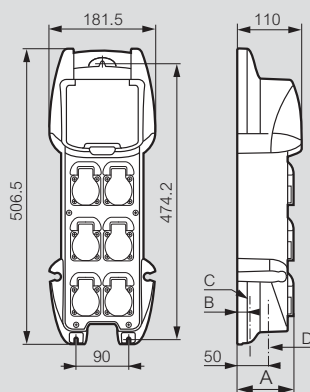
Na vonkajšej strane sú 2 svorky na zaistenie kábla, napríklad pri prenose

Bal.	Obj. č.	Konfigurovateľné zásuvkové skrinky
1	0 589 43	Skrinka pre 3 zásuvky Pre max. 3 zásuvky 16 A: - Zásuvky P17 obj. č. 0 576 71 na bytové vidlice - Zásuvky vstavané panelové obj. č. 0 576 11/17/23 - Pre prístroje Osmoz s montážnym rámcikom - obj. č. 0 577 40 a 0 577 45 Dodávané s DIN lištou na 6 modulov, 2 ks záslepkami a svorkovnicou IP 2X na pripojenie ochranných vodičov IK 10
1	0 589 57	Skrinka pre 6 zásuviek Pre max. 6 zásuviek 40 A: - Zásuvky P17 obj. č. 0 576 71 pre bytové vidlice - Zásuvky vstavané panelové obj. č. 0 576 11/12/17/18/23/24 - Pre prístroje Osmoz s montážnym rámcikom - obj. č. 0 577 40 a 0 577 45 - Pre adaptér pre prístroje Mosaic obj. č. 0 539 49 Dodávané s DIN lištou až pre 20 modulov, 2 ks záslepkami a svorkovnicou IP 2X pre pripojenie ochranných vodičov IK 09
1	0 577 43	Stojan pre 6 zásuvkovú skrinku Montáž na skrinku bez nutnosti jej otvorenia Umožňuje postaviť skrinku v otvorenom priestore alebo ju zavesiť na stenu
1	0 577 40	Rámiky s prístrojmi Osmoz Tlačidlo núdzového zastavenia S aretáciou "Stlač - tahaj" Služí na prerušenie napájania skrinky Obsahuje: blok 2 rozpinacích kontaktov, rámik s predpripraveným otvorom pre vmontovanie tlačidla, červené STOP tlačidlo
1	0 577 45	Tlačidlo núdzového prerušenia S aretáciou "Stlač - tahaj" Služí na prerušenie napájania skrinky Obsahuje: 1 spínací kontakt, rámik s predpripraveným otvorom pre vmontovanie tlačidla, červené STOP tlačidlo

mobilné skrinky P17

■ Rozmery

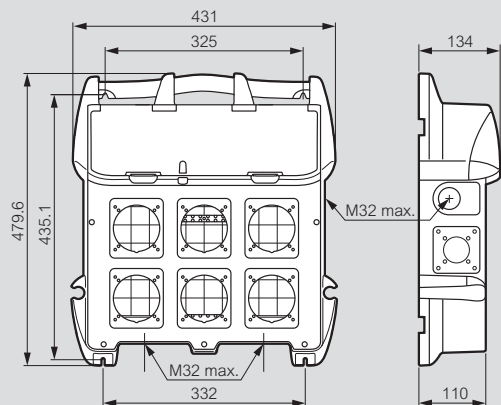
Skrinka pre 3 zásuvky obj.č. 0 589 43



C: Pred vylišané otvory pre priechodky.
(pozri tabuľku, stĺpec C)
D: Vstup káblov cez vŕtané otvory
(pozri tabuľku, stĺpec D)

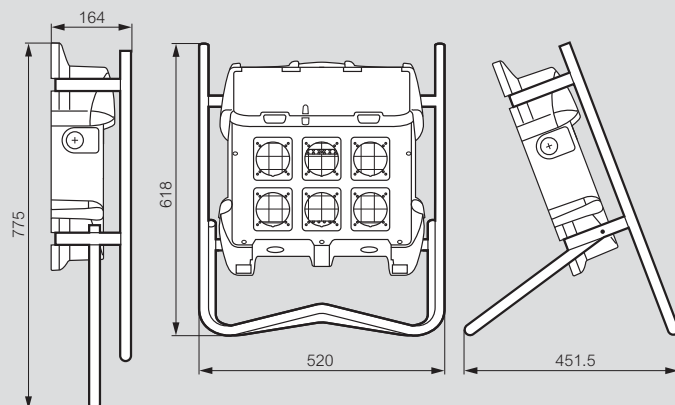
Obj. č.	A	B	C	D
0 589 43	-	20	M20	max M20

Skrinka pre 6 zásuvky obj.č. 0 589 57



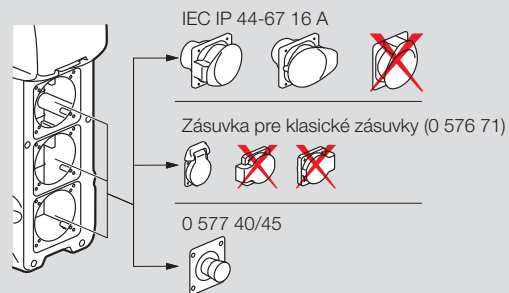
■ Stojan pre 6 zásuvkovú skrinku

Obj.č. 0577 43

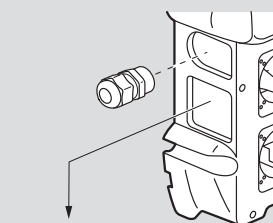
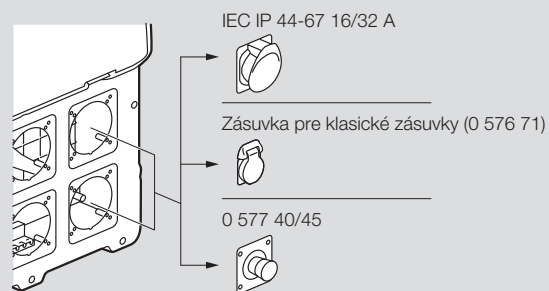


■ Spôsob montáže zásuviek a priechodiek

Skrinka pre 3 zásuvky obj.č. 0 589 43



Skrinka pre 6 zásuvky obj.č. 0 589 57



Zásuvka pre klasické zásuvky (0 576 71)



Cat.No	Page	Pack	Cat.No	Page	Pack	Cat.No	Page	Pack	Cat.No	Page	Pack	Cat.No	Page	Pack	Cat.No	Page	Pack
0 520 00			0 568 07	14	5	0 581 40	12	5	07	-	5	51	12	5	38	-	5
			08	-	5	41	-	5	08	-	10	54	-	5	39	-	5
0 521 05	13	10	23	-	5	0 582 81	-	10	09	-	10	55	-	5	42	11	-
0 530 00			27	-	5	84	-	5	10	10	-	56	-	5	43	-	-
0 539 48	13	8	28	-	5	86	-	5	12	-	-	57	-	5	51	-	-
0 550 00			0 570 00			88	-	5	13	-	-	58	-	10	54	14	5
0 552 06	13	5	0 572 98	25	-	89	-	5	21	12	10	59	-	10	55	-	5
21	-	5	99	-	-	0 587 00	15	2	22	-	5	60	10	-	56	-	5
31	-	5	0 573 00	12	1	01	11	-	24	-	10	62	-	-	58	-	5
41	-	5	01	-	1	02	-	-	25	-	5	63	-	-	59	-	5
45	-	5	02	-	1	04	15	2	26	-	5	81	12	5	62	11	-
56	-	5	20	-	1	05	-	2	27	-	5	84	-	10	63	-	-
71	-	5	21	-	1	07	11	-	28	-	10	85	-	5	81	-	-
81	-	5	22	-	1	10	15	2	29	-	10	86	-	5	84	14	5
91	-	5	51	10	-	11	11	-	30	10	-	88	-	10	85	-	5
95	-	5	54	12	5	12	-	-	32	-	-	89	-	10	86	-	5
0 553 48	11	-	58	-	5	14	15	2	33	-	-	90	10	-	88	-	5
0 560 00			59	-	5	15	-	2	51	12	5	92	-	-	89	-	5
0 564 53	10	-	0 574 40	-	5	17	11	-	52	-	5	93	-	-	92	11	-
57	-	-	41	-	5	20	15	2	54	-	10	5 553 01	11	-	6 570 00		
58	-	-	0 575 81	-	10	21	11	-	55	-	5	04	14	5			
73	-	-	84	-	5	22	-	-	56	-	5	05	-	5			
77	-	-	85	-	5	24	15	2	57	-	5	06	-	5			
78	-	-	86	-	5	25	-	2	58	-	10	08	-	5			
0 565 03	11	-	88	-	5	27	11	-	59	-	10	09	-	5			
23	-	-	89	-	5	30	15	2	60	10	-	12	11	-			
28	-	-	0 576 67	13	20	34	-	2	62	-	-	21	-	-			
0 566 01	25	-	71	-	20	35	-	2	63	-	-	24	14	5			
05	-	-	73	-	20	40	-	2	81	12	5	25	-	5			
06	-	-	74	-	20	41	11	-	84	-	10	26	-	5			
09	-	-	0 577 03	22	1	42	-	-	85	-	5	28	-	5			
13	-	-	04	-	1	44	15	2	86	-	5	29	-	5			
14	-	-	05	-	1	45	-	2	88	-	10	32	-	-			
21	-	-	06	-	1	0 589 10	25	-	89	-	10	51	-	-			
25	-	-	10	-	2	18	-	-	90	10	-	54	-	5			
26	-	-	11	-	3	38	22	1	92	-	-	55	-	5			
29	-	-	12	-	5	43	26	1	93	-	-	56	-	5			
33	-	-	13	-	5	57	-	1	5 552 11	12	5	58	-	5			
34	-	-	14	-	4	0 590 00			14	-	10	59	-	5			
41	-	-	15	-	5	0 591 06	15	1	15	-	5	62	11	-			
45	-	-	16	-	4	07	-	1	16	-	5	81	-	-			
46	-	-	17	-	2	16	-	1	17	-	5	84	14	5			
49	-	-	18	-	4	17	-	1	18	-	10	85	-	5			
53	-	-	19	-	2	26	-	1	19	-	10	86	-	5			
54	-	-	20	-	1	27	-	1	20	10	-	88	-	5			
61	-	-	21	13	3	36	-	1	22	-	-	89	-	5			
65	-	-	22	-	3	37	-	1	23	-	-	92	11	-			
66	-	-	23	22	1	46	-	1	31	-	5	5 554 14	14	5			
69	-	-	40	26	1	47	-	1	34	-	10	15	-	5			
73	-	-	43	-	1	5 550 00			35	-	5	16	-	5			
74	-	-	45	-	1	5 551 01	12	10	36	-	5	18	-	5			
0 568 00	11	-	0 580 00			02	-	5	37	-	5	19	-	5			
03	14	5	0 580 54	12	5	04	-	10	38	-	10	22	11	-			
04	-	5	58	-	5	5 551 05	12	5	39	-	10	31	-	-			
			59	-	5	06	-	5	40	-	-	5 554 34	14	5			
									5 552 42	10	-	35	-	5			
									43	-	-	36	-	5			



NAVŠTÍVTE
NAŠE STRÁNKY

@ www.legrand.sk

 www.youtube.com/legrand

 www.facebook.com/legrand.sk

www.legrandforum.sk

TEMPRAPRO02014



Legrand Slovensko, s. r. o.

Panónska cesta 7, 851 04 Bratislava 5
tel.: +421 2 32 15 36 01
e-mail: kontakt.bratislava@legrand.sk

pobočka Košice

Alvinczyho ul. 12, 040 01 Košice
tel.: +421 55 32 60 320
e-mail: kontakt.kosice@legrand.sk