

NÚDZOVÉ OSVETLENIE

X·LIGHT

180

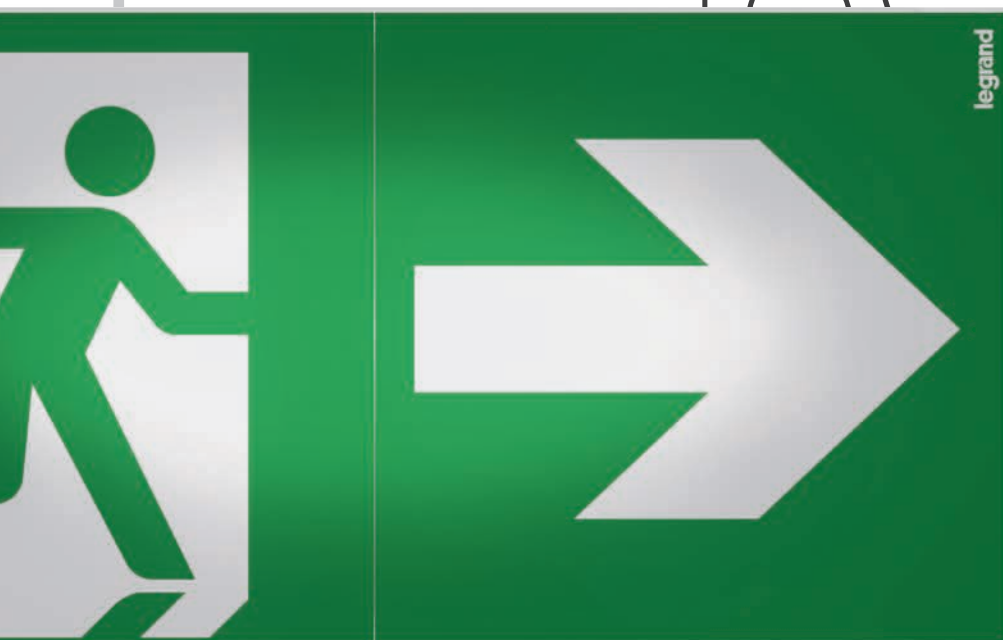


Jednoduché
a kompaktné
riešenie pre bezpečnosť

NÚDZOVÉ OSVETLENIE

X-LIGHT

180



eXit
eXperience
eXtra

Najkompaktnejšia jednotka
núdzového osvetlenia pre optimálne
podmienky evakuácie bez zníženia
bezpečnosti.



Obsah

- 05 Kompaktný a vysoko výkonný
- 06 Rôzne režimy inštalácie pre všetky prostredia
- 08 Príslušenstvo pre rôzne konfigurácie
- 11 Minimalistický, diskretný dizajn
- 12 Ekológia a trvalo udržateľný rozvoj, jadro našej ponuky

Výdrž

1, 2 a 3 hodiny

Svetelný výkon

70 až 350 lúmenov

Stupeň ochrany IP

IP42 a IP66⁽¹⁾

Odolnosť proti nárazom

IK07 a IK10⁽¹⁾

Testovacie režimy

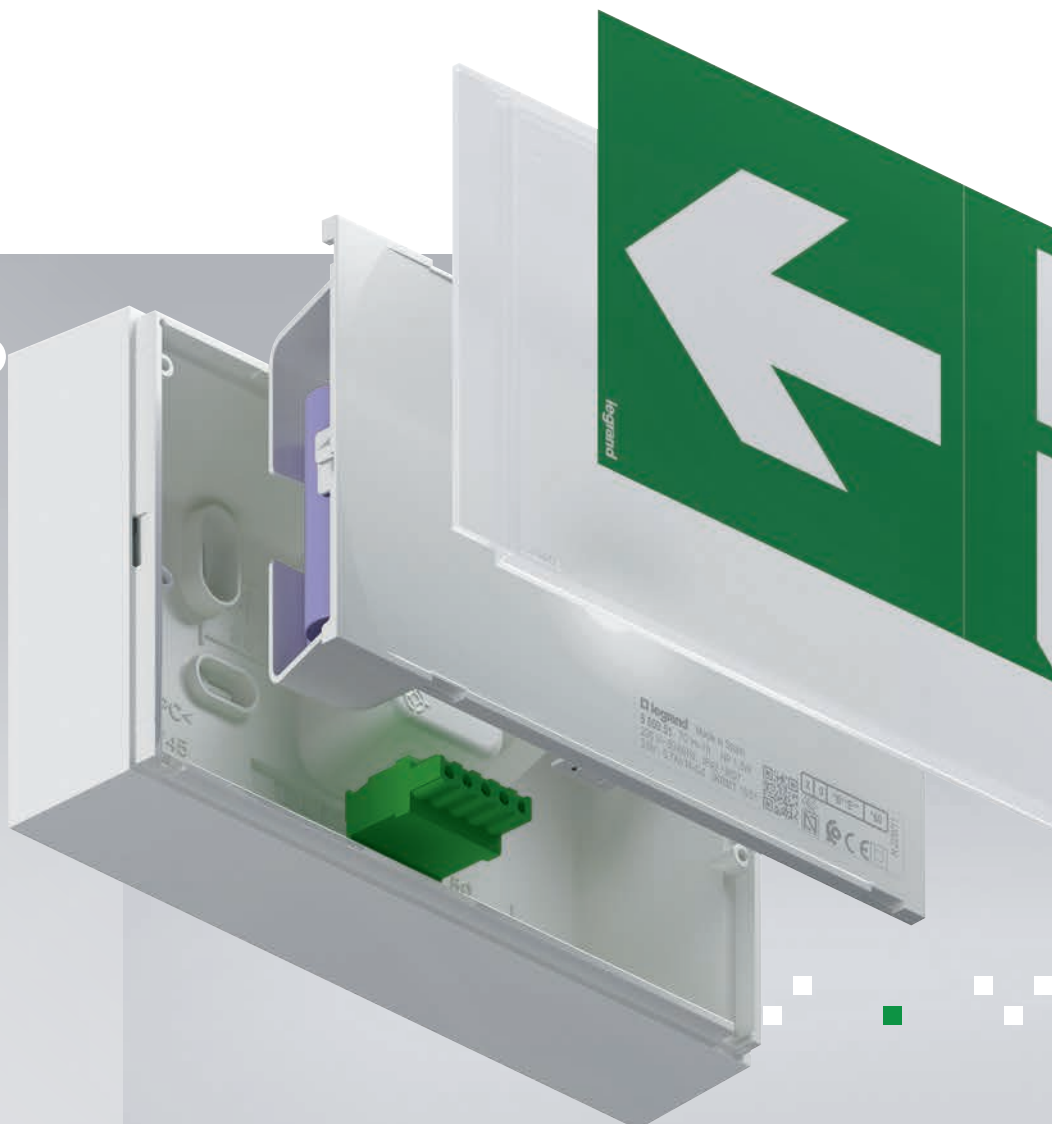
Manuálny a Autotest

Prevádzkové režimy

- Netrvalý
- Trvalý/netrvalý

Pripojenie

Kompatibilný s našimi jednotkami vzdialeného ovládania⁽²⁾



Zadná strana osvetľovacej jednotky X-Light 180 bola navrhnutá pre jednoduchý manažment káblov bez ohľadu na smer vstupu kábla.



Skrutkový Plug-in konektor zaručuje rýchlu a jednoduchú inštaláciu v akejkoľvek situácii.

Intuitívna, rýchla a jednoduchá inštalácia

Osvetľovacie jednotky X-Light 180 sú vybavené skrutkovým Plug-in konektorom, ktorý zabezpečuje intuitívne, rýchle a jednoduché zapojenie počas inštalácie a údržby.

(1) S príslušenstvom Vodoodolný BOX IP66 (pozri stranu 8)

(2) Možnosť vzdialeného ovládania pomocou diaľkových ovládačov LEGRAND* obj. č. 0 039 00/0 039 01

Kompaktný a vysoko výkonný

Vďaka svojim kompaktným rozmerom, vysokému výkonu a celému radu príslušenstva je jednotka núdzového osvetlenia X-Light 180 mimoriadne všestranná. Ideálna na inštaláciu nad dvere v obdĺžnikovom formáte bude vždy viditeľná, kedykoľvek a kdekoľvek to bude potrebné.



Prístup k informáciám zo smartfónu

Vďaka QR kódu na prednej strane máte okamžitý prístup k technickému listu a návodu na údržbu.



Rôzne režimy inštalácie pre všetky prostredia



S X-Light 180 môžete zabezpečiť optimálne podmienky evakuácie na akomkoľvek mieste, s inštaláciou nad únikovými dverami alebo na signalizáciu evakuačných trás na chodbách.

| Diskrétne, ale vždy viditeľné

NA STENE

Povrchová montáž

Bez ohľadu na typ priestorov (obchody, kancelárie atď.) je nástenná núdzová jednotka X-Light 180 ideálnym riešením pre inštaláciu nad dvere. Vďaka kompaktnému obdĺžnikovému formátu a štítku, ktorý pokrýva celú prednú stranu, je jednotka X-Light 180 ešte diskretnejšia, ale vždy viditeľná.





NA STROPE

**Povrchová montáž
alebo zapustenie**
vďaka rôznemu
príslušenstvu

Optimálne podmienky evakuácie

Povrchová montáž na strop

Jednoduchá montáž na strop priamou inštaláciou jednotky. Pre inštaláciu evakuačného štítku možno pridať vertikálny držiak štítkov.

Zapustené v podhlade

Jednotku možno ľahko namontovať do stropu pomocou montážneho rámu pre zapustenú montáž. Pre inštaláciu evakuačného štítku možno pridať vertikálny držiak štítkov.

Príslušenstvo pre rôzne konfigurácie

1 jednotka: 2 spôsoby inštalácie - povrchová alebo zapustená montáž

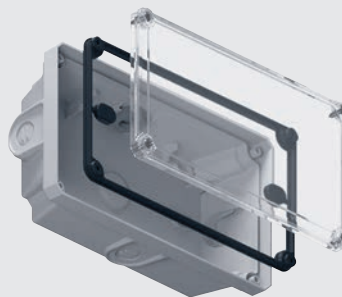
Tá istá jednotka umožňuje nielen povrchovú montáž, ale s použitím príslušenstva aj diskretné zapustenie do podhľadu. Rôzne spôsoby inštalácie, ktoré umožňuje príslušenstvo, zabezpečujú optimálnu bezpečnosť.



NA STENE

Povrchová montáž

Referenčný produkt, pokiaľ ide o núdzové osvetlenie, ktorý zabezpečuje dokonalú viditeľnosť. Príslušenstvo Vodoodolný BOX* IP66 zaručuje vysokú úroveň odolnosti proti poveternostným vplyvom (IP66) a nárazu (IK10).



Vodoodolný
BOX* IP66

(obj. č. 6 601 91)

- IP66
- IK10

Ideálny doplnok pre vlhké priestory, vonkajšie priestory, parkoviská atď.

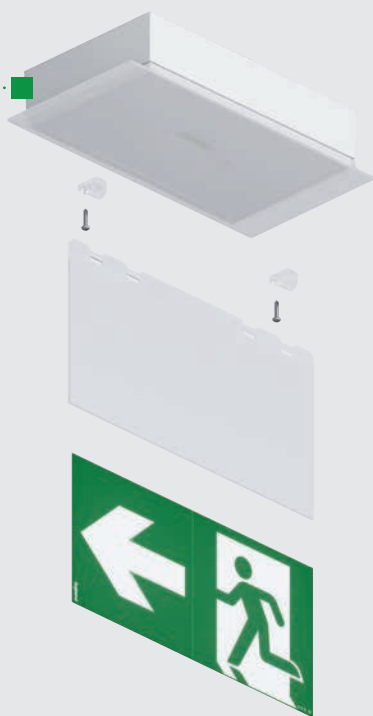


*Iba pre povrchovú montáž na stenu s jednotkou núdzového osvetlenia X-Light 180



NA STROPE

Povrchová montáž



Osvetľovacia jednotka X-Light 180



Vertikálny držiak (obj. č. 6 601 93)

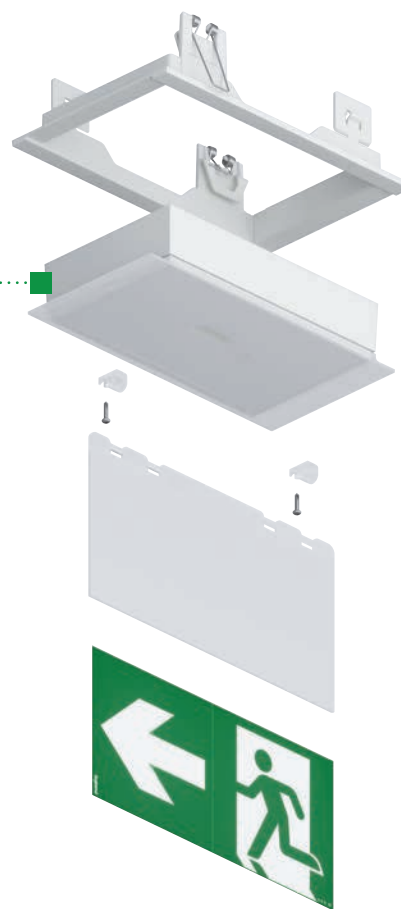


Samolepiaci evakuačný štítok
 • univerzálny
 • 100 x 200 mm
 (obj. č. 6 616 70)



NA STROPE

Zapustená montáž



Rám pre zapustenú montáž

(kat. č. 6 601 95)



Osvetľovacia jednotka X-Light 180



Vertikálny držiak (obj. č. 6 601 93)



Samolepiaci evakuačný štítok
 • univerzálny
 • 100 x 200 mm
 (obj. č. 6 616 70)

NA DETAILOCH ZÁLEŽÍ



VERTIKÁLNY DRŽIAK

Vertikálny držiak sa rýchlo a jednoducho inštaluje vďaka označeným upevňovacím bodom pre samorezné skrutky a jednoduchému systému upevnenia pomocou klipov.



ZAPUSTENÁ INŠTALÁCIA

Rám pre zapustenú montáž sa dodáva s dvoma odnímateľnými opornými nožičkami, ktoré chránia krehké podlahy počas inštalácie.



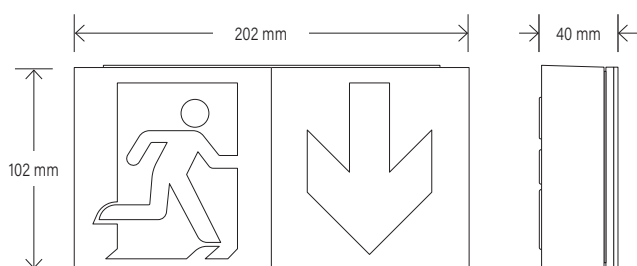
40 %

kompaktnější*
s rovnakou
úroveňou výkonu

100 %

LED
pre nízku spotrebu

* V porovnaní s predchádzajúcim radom U21LED



X-LIGHT

Minimalistický, 180 diskrétny dizajn

Vďaka minimalistickému dizajnu a kompaktným rozmerom našej ponuky sa núdzové osvetlenie dokonale integruje do každého prostredia a zaručí maximálnu bezpečnosť.

Kompaktný formát, ktorý neuberá na výkone

Minimalizmus a diskretnosť jednotky X-Light 180 ju umožňujú integrovať do akéhokoľvek prostredia. Sú navrhnuté tak, aby zaberali čo najmenej miesta, a majú difúzor rovnakého formátu ako nálepka, ktorá pokrýva celý výrobok.

NAVRHNUTÉ A VYROBENÉ V SÚLADE S TÝMITO NORMAMI:

- IEC 60598-2-22 (MEDZINÁRODNÁ)
- EN 60598-2-22 (EURÓPSKA)
- CERTIFIKOVANÉ ÚRADNÝM
CENTRÁLNYM LABORÁTORIOM
PRE ELEKTROTECHNICKÝ
PRIEMYSEL

Ekológia a trvalo udržateľný rozvoj jadro našej ponuky

1 | ŠETRNÉ K ŽIVOTNÉMU PROSTREDIU

Naša ponuka je špeciálne navrhnutá tak, aby bola šetrnejšia k životnému prostrediu.

- -40 % objemu v porovnaní s U21LED
- Zníženie spotreby a vody



2 | BALENIE

Naše inovatívne ekologické obaly sú navrhnuté tak, aby chránili životné prostredie.

- -40% kartónu oproti U21LED a vyrobené z 80% recyklovaného kartónu
- 100 % recyklovateľný obal
- Laserové označovanie výrobkov s cieľom znížiť množstvo papiera
- QR kód na výrobku: digitálne informácie pre menej papiera






3 | TECHNOLÓGIA

Svet komponentov sa rýchlo mení a my do svojich výrobkov zavádzame najnovšie technológie, aby sme zabezpečili čo najlepší výkon a ohľadupnosť k životnému prostrediu.

- 100 % LED: zaručuje bezpečnosť s nižšou spotrebou energie a menším znečistením
- -30 % uhlíka: vplyv na životné prostredie
- -25 % hmotnosti batérie
- -30 % hmotnosť plastu
- -15 % hmotnosť kovu



SAMOSTATNÉ SVIETIDLÁ NÚDZOVÉHO OSVETLENIA										
	IP	IK	VÝDRŽ BATÉRIE	SVETELNÝ VÝKON	ŠTANDARDNÁ VERZIA			AUTOTEST VERZIA		
					NT*	T/NT*	TYP BATÉRIE	NT*	T/NT*	TYP BATÉRIE
X-light 180										
	42	07	1 h	70 lm	6 600 51		Ni-Cd	-		
				100 lm	6 600 52 6 600 53 (s nálepkou)	6 600 72			6 601 52	Ni-MH
				160 lm	-	-	-	6 601 40	Ni-MH	
				200 lm	6 600 54	6 600 74	Ni-Cd	6 601 54	-	Ni-MH
				350 lm	-	6 600 75	Ni-MH	-	6 601 55	Ni-MH
			2 h	200 lm	6 600 57	6 600 77	Ni-MH	6 601 57	-	Ni-MH
			3 h	100 lm	6 600 59 6 600 60 (s nálepkou)	6 600 79 6 600 80 (s nálepkou)	Ni-Cd	-	6 601 41	Ni-MH

* NT: netrválny operačný mod; T/NT: trvalý aj netrválny operačný mod

X-Light 180

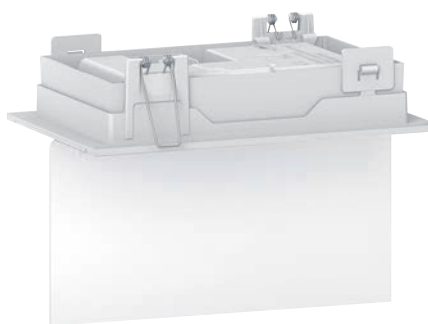
vnútorné autonómne svietidlo núdzového osvetlenia LED



6 600 51



6 600 53



6 600 51 + vertikálny držiak 6 601 93
+ rám pre zapustenú montáž 6 601 95

Technické vlastnosti **str. 14**

LED jednotky s trvalým a netrvalým modom
Certifikované podľa noriem IEC a EN 60598-2-22
Automatické svorky s kapacitou: 1 x 2,5 mm²
IP 42 - IK 07

Výdrž batérie: 1, 2 a 3 hodiny. Ni-Cd alebo Ni-MH batérie
Monitor nabíjania so zelenou LED diódou. Opálový difúzor
Napájanie: 230 V \pm 10 % - 50/60 Hz. Trieda II 0
Povrchová montáž na stenu alebo strop a zapustená montáž pomocou príslušenstva obj. č. 6 601 95 alebo 6 601 95BK

Balenie	Obj. č.	Štandardné svietidlá
		Vyžaduje manuálne vypnutie bežného osvetlenia, aby bolo možné otestovať núdzové osvetlenie
		Netrvalé (NT)
1	6 600 51	70 lm - 1h (LED)
1	6 600 52	100 lm - 1h (LED)
1	6 600 53	100 lm - 1h (LED) dodávané s nálepkou 6 616 70
1	6 600 59	100 lm - 3h (LED)
1	6 600 60	100 lm - 3h (LED) dodávané s nálepkou 6 616 70
1	6 600 54	200 lm - 1h (LED)
1	6 600 57	200 lm - 2h (LED)
		Trvalé/Netrvalé (T/NT)
		Môže pracovať aj v trvalom mode podľa zapojenia bežného osvetlenia
1	6 600 72	100 lm - 1h (LED)
1	6 600 79	100 lm - 3h (LED)
1	6 600 80	100 lm - 3h (LED) dodávané s nálepkou 6 616 70
1	6 600 74	200 lm - 1h (LED)
1	6 600 77	200 lm - 2h (LED)
1	6 600 75	350 lm - 1h (LED)

Balenie	Obj. č.	Svietidlá s Autotestom
		Svietidlá s Autotestom obsahujú systém automatického samočinného testovania na kontrolu núdzového režimu. Výsledok testov je viditeľný na 2 signalizačných LED diódach (zelená - OK a žltá - porucha). Pokojový režim prostredníctvom nepolarizovaného vzdialeného ovládania obj. č. 0 039 00 alebo 0 039 01.
		Netrvalé (NT)
1	6 601 54	200 lm - 1h (LED)
1	6 601 57	200 lm - 2h (LED)
		Trvalé/Netrvalé (T/NT)
		Môže pracovať aj v trvalom režime podľa zapojenia bežného osvetlenia
1	6 601 52	100 lm - 1h (LED)
1	6 601 41	100 lm - 3h (LED)
1	6 601 40	160 lm - 1h (LED)
1	6 601 55	350 lm - 1h (LED)

Balenie	Obj. č.	Príslušenstvo
		Vodoodolný BOX
1	6 601 91	IP66 IK10
		Vertikálny držiak nálepky
1	6 601 93	Zvislá priehľadná doska na signalizáciu evakuácie (musí byť doplnená samolepiacim evakuačným štítkom)
		Rám pre zapustenú montáž
		Pre zapustenú montáž pod strop
10	6 601 95	○ Biely
10	6 601 95BK	● Čierny

Balenie	Obj. č.	Náhradné diely
		Batérie
1	6 601 80	3,6 V 0,7 Ah Ni-Cd
1	6 601 81	3,6 V 1,1 Ah Ni-Cd pre svietidlá obj. č. 6 600 51/52/53/71/72
1	6 601 82	3,6 V 0,5 Ah Ni-MH pre svietidlá obj. č. 6 600 54/59/60/74/79/80
1	6 601 83	3,6 V 1,1 Ah Ni-MH pre svietidlá obj. č. 6 601 52
1	6 601 84	3,6 V 1,5 Ah Ni-MH pre svietidlá obj. č. 6 601 40/41/54
		3,6 V 1,5 Ah Ni-MH pre svietidlá obj. č. 6 600 57/75/77 a 6 601 55/57
		Samolepiace štítky
5	6 616 70	100 x 200 mm
5	6 616 71	100 x 200 mm
5	6 616 72	100 x 200 mm
5	6 616 80	100 x 200 mm
5	6 616 88	100 x 200 mm
5	6 616 90	100 x 200 mm
5	6 616 91	100 x 200 mm

X-Light 180

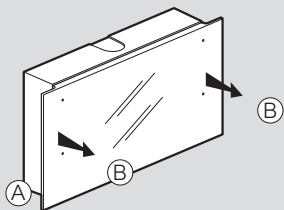
vnútorné autonómne svietidlá núdzového osvetlenia

Vzdialené ovládanie núdzového osvetlenia

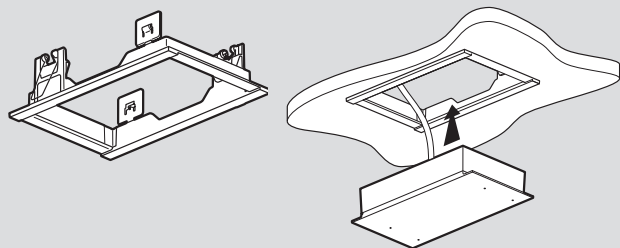
pre svietidlá s automatickým testovaním

Inštalácia

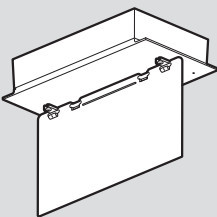
Povrchová montáž



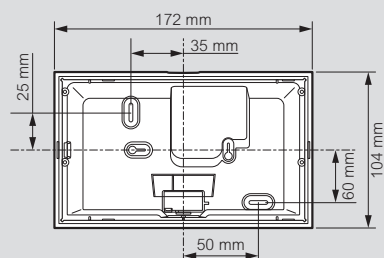
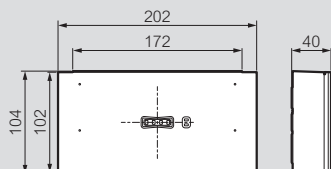
Zapustená montáž s rámom obj. č. 6 601 95 alebo 6 601 95BK



S vertikálnym držiakom nálepky obj. č. 6 601 93

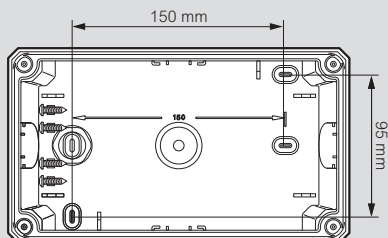
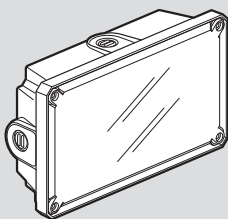


Rozmery (mm)



Príslušenstvo

Vodoodolný BOX IP66



0 039 00




0 039 01

Balenie	Obj. č.	Nepolarizované multifunkčné vzdialené ovládanie
1	0 039 00	<p>Slúži na ovládanie nastavenia celého núdzového osvetlenia do pokojového režimu z jedného bodu, ak nie je k dispozícii sieťové napájanie. Pre ubytovacie priestory:</p> <ul style="list-style-type: none"> - automaticky nastaví funkciu evakuácie autonómnej jednotky núdzového osvetlenia do pokojového režimu, ak dôjde k prerušeniu hlavného napájania - zapne funkciu evakuácie samostatnej jednotky núdzového osvetlenia v prípade všeobecného poplachu - miestna signalizácia aktivácie požiarneho poplachu červenou LED diódou <p>Umožňuje:</p> <ul style="list-style-type: none"> - jediným vzdialeným ovládaním vypnúť normálne osvetlenie a nastaviť autonómne núdzové osvetlenie do pokojového režimu pomocou tlačidla - automatické nastavenie jednotiek do pokojového režimu, ak je osvetlenie vypnuté automatizačným zariadením - nastaviť na pokojový režim časť inštalácie obsahujúcej niekoľko prevádzkových zón <p>Možnosť otestovať, či sa jednotky zapínajú bez vypnutia bežného osvetlenia Kapacita 600 jednotiek, nad toto množstvo je nutné pridať ďalší ovládač obj. č. 039 00 v kaskáde Pohotovostné napájanie pri neprítomnosti sieťového napájania: 2 mesiace Výstupné napätie vzdialeného ovládania SELV Napájanie 230 V\pm - 50 Hz Upevnenie na DIN lištu, šírka 4 moduly</p>
1	0 039 01	<p>Nepolarizované štandardné vzdialené ovládanie</p> <p>Slúži na ovládanie nastavenia núdzového osvetlenia do pokojového režimu z jedného bodu, ak nie je k dispozícii sieťové napájanie. Možnosť otestovať, či sa jednotky zapínajú bez toho, aby bolo potrebné vypnúť normálne osvetlenie Kapacita 600 jednotiek Napájanie 230 V\sim - 50 Hz Upevnenie na DIN lištu, šírka 4 moduly</p>





SLEDUJTE NÁS

@ legrand.sk

 youtube.com/legrand

 facebook.com/legrand.sk

 linkedin.com/company/
legrand-slovensko

 instagram.com/
legrand_slovensko/

legrandforum.sk



Legrand Slovensko, s.r.o.

Nivy Tower

Mlynské nivy 5, 821 09 Bratislava

Tel.: +421 232 153 601

E-mail: kontakt.bratislava@legrand.sk

pobočka Košice

Business Center Moldavská a.s.

Moldavská cesta 10/B, 040 11 Košice

E-mail: kontakt.kosice@legrand.sk

www.legrand.sk